

LIITE 17 Tieliikennelain 70 §:n nojalla Liikenne- ja viestintäviraston määräyksellä vahvistettujen merkkiryhmän R ohjauslaitteiden mitoitus

R RAITIOVAUNULIIKENTEEN OHJAUSLAITTEET

Liikenteenohjauslaite	Piirustusnro	PVM	Lisätiedot
Etumerkki, nopeusrajoitus laskee, 5 km/h	R1_5	15.6.2023	
Etumerkki, nopeusrajoitus laskee, 10 km/h	R1_10	15.6.2023	
Etumerkki, nopeusrajoitus laskee, 15 km/h	R1_15	15.6.2023	
Etumerkki, nopeusrajoitus laskee, 20 km/h	R1_20	15.6.2023	
Etumerkki, nopeusrajoitus laskee, 25 km/h	R1_25	15.6.2023	
Etumerkki, nopeusrajoitus laskee, 30 km/h	R1_30	15.6.2023	
Etumerkki, nopeusrajoitus laskee, 35 km/h	R1_35	15.6.2023	
Etumerkki, nopeusrajoitus laskee, 40 km/h	R1_40	15.6.2023	
Etumerkki, nopeusrajoitus laskee, 45 km/h	R1_45	15.6.2023	
Etumerkki, nopeusrajoitus laskee, 50 km/h	R1_50	15.6.2023	
Etumerkki, nopeusrajoitus laskee, 55 km/h	R1_55	15.6.2023	
Etumerkki, nopeusrajoitus laskee, 60 km/h	R1_60	15.6.2023	
Etumerkki, nopeusrajoitus laskee, 65 km/h	R1_65	15.6.2023	
Nopeusrajoitus, nopeusrajoitus laskee, 10 km/h	R2_5	15.6.2023	
Nopeusrajoitus, nopeusrajoitus laskee, 10 km/h	R2_10	15.6.2023	
Nopeusrajoitus, nopeusrajoitus laskee, 15 km/h	R2_15	15.6.2023	
Nopeusrajoitus, nopeusrajoitus laskee, 20 km/h	R2_20	15.6.2023	
Nopeusrajoitus, nopeusrajoitus laskee, 25 km/h	R2_25	15.6.2023	
Nopeusrajoitus, nopeusrajoitus laskee, 30 km/h	R2_30	15.6.2023	
Nopeusrajoitus, nopeusrajoitus laskee, 35 km/h	R2_35	15.6.2023	
Nopeusrajoitus, nopeusrajoitus laskee, 40 km/h	R2_40	15.6.2023	
Nopeusrajoitus, nopeusrajoitus laskee, 45 km/h	R2_45	15.6.2023	
Nopeusrajoitus, nopeusrajoitus laskee, 50 km/h	R2_50	15.6.2023	
Nopeusrajoitus, nopeusrajoitus laskee, 55 km/h	R2_55	15.6.2023	
Nopeusrajoitus, nopeusrajoitus laskee, 60 km/h	R2_60	15.6.2023	
Nopeusrajoitus, nopeusrajoitus laskee, 65 km/h	R2_65	15.6.2023	
Nopeusrajoitus päättyy	R3	15.6.2023	
Nopeusrajoitus nousee, 15 km/h	R4_10	15.6.2023	
Nopeusrajoitus nousee, 15 km/h	R4_15	15.6.2023	
Nopeusrajoitus nousee, 20 km/h	R4_20	15.6.2023	
Nopeusrajoitus nousee, 25 km/h	R4_25	15.6.2023	
Nopeusrajoitus nousee, 30 km/h	R4_30	15.6.2023	

LIITE 17 Tieliikennelain 70 §:n nojalla Liikenne- ja viestintäviraston määräyksellä vahvistettujen merkkiryhmän R ohjauslaitteiden mitoitus

R RAITIOVAUNULIIKENTEEN OHJAUSLAITTEET

Liikenteenohjauslaite	Piirustusnro	PVM	Lisätiedot
Nopeusrajoitus nousee, 35 km/h	R4_35	15.6.2023	
Nopeusrajoitus nousee, 40 km/h	R4_40	15.6.2023	
Nopeusrajoitus nousee, 45 km/h	R4_45	15.6.2023	
Nopeusrajoitus nousee, 50 km/h	R4_50	15.6.2023	
Nopeusrajoitus nousee, 55 km/h	R4_55	15.6.2023	
Nopeusrajoitus nousee, 60 km/h	R4_60	15.6.2023	
Nopeusrajoitus nousee, 65 km/h	R4_65	15.6.2023	
Nopeusrajoitus nousee, 70 km/h	R4_70	15.6.2023	
Pakollinen pysähtyminen	R5	7.1.2025	
Seis	R6	15.6.2023	
Opastimen silmukka	R7	15.6.2023	
Vaihteen silmukka	R8	15.6.2023	
Jaksoerotin	R9	15.6.2023	
Ajo opastimilla alkaa	R10	15.6.2023	
Ajo opastimilla päättyy	R11	15.6.2023	
Väistämisvelvollisuus kohdatessa	R12	15.6.2023	
Väistämisvelvollisuus kohdatessa päättyy	R13	15.6.2023	
Vaihteenohitusmerkki	R14	15.6.2023	
Etäisyysmerkki	R15	15.6.2023	
Pätemättömyysmerkki	R16	15.6.2023	
Suuntanuoli, oikea	R17_1	15.6.2023	
Suuntanuoli, molemmat puolet	R17_2	15.6.2023	
Suuntanuoli, vasen	R17_3	15.6.2023	
Vaihteen tunnus	R18	15.6.2023	
Matala ajojohdin	R19	15.6.2023	
Matala ajojohdin päättyy	R20	7.1.2025	
Nosta terät, pistemäinen	R21	15.6.2023	
Nosta terät	R22	15.6.2023	
Laske terät	R23	15.6.2023	
Työmaa-alue alkaa	R24	15.6.2023	
Työmaa-alue päättyy	R25	15.6.2023	
Etumerkki, vaihteen lähestymisnopeus, 5 km/h	R26_5	15.6.2023	

LIITE 17 Tieliikennelain 70 §:n nojalla Liikenne- ja viestintäviraston määräyksellä vahvistettujen merkkiryhmän R ohjauslaitteiden mitoitus

R RAITIOVAUNULIIKENTEEN OHJAUSLAITTEET

Liikenteenohjauslaite	Piirustusnro	PVM	Lisätiedot
Etumerkki, vaihteen lähestymisnopeus, 10 km/h	R26_10	15.6.2023	
Etumerkki, vaihteen lähestymisnopeus, 15 km/h	R26_15	15.6.2023	
Etumerkki, vaihteen lähestymisnopeus, 20 km/h	R26_20	15.6.2023	
Etumerkki, vaihteen lähestymisnopeus, 25 km/h	R26_25	15.6.2023	
Etumerkki, vaihteen lähestymisnopeus, 30 km/h	R26_30	15.6.2023	
Etumerkki, vaihteen lähestymisnopeus, 35 km/h	R26_25	15.6.2023	
Etumerkki, vaihteen lähestymisnopeus, 40 km/h	R26_30	15.6.2023	
Etumerkki, vaihteen lähestymisnopeus, 45 km/h	R26_45	15.6.2023	
Etumerkki, vaihteen lähestymisnopeus, 50 km/h	R26_50	15.6.2023	
Etumerkki, vaihteen lähestymisnopeus, 55 km/h	R26_55	15.6.2023	
Etumerkki, vaihteen lähestymisnopeus, 60 km/h	R26_60	15.6.2023	
Etumerkki, vaihteen lähestymisnopeus, 65 km/h	R26_65	15.6.2023	
Vaihteen lähestymisnopeus, 5 km/h	R27_5	15.6.2023	
Vaihteen lähestymisnopeus, 10 km/h	R27_10	15.6.2023	
Vaihteen lähestymisnopeus, 15 km/h	R27_15	15.6.2023	
Vaihteen lähestymisen tavoitenopeus, 15 km/h	R27_15_1	7.1.2025	
Vaihteen lähestymisnopeus, 20 km/h	R27_20	15.6.2023	
Vaihteen lähestymisnopeus, 25 km/h	R27_25	15.6.2023	
Vaihteen lähestymisen tavoitenopeus, 25 km/h	R27_25_1	7.1.2025	
Vaihteen lähestymisnopeus, 30 km/h	R27_30	15.6.2023	
Vaihteen lähestymisnopeus, 35 km/h	R27_35	15.6.2023	
Vaihteen lähestymisen tavoitenopeus, 35 km/h	R27_35_1	7.1.2025	
Vaihteen lähestymisnopeus, 40 km/h	R27_40	15.6.2023	
Vaihteen lähestymisnopeus, 45 km/h	R27_45	15.6.2023	
Vaihteen lähestymisen tavoitenopeus, 45 km/h	R27_45_1	7.1.2025	
Vaihteen lähestymisnopeus, 50 km/h	R27_50	15.6.2023	
Vaihteen lähestymisnopeus, 55 km/h	R27_55	15.6.2023	
Vaihteen lähestymisnopeus, 60 km/h	R27_60	15.6.2023	
Vaihteen lähestymisnopeus, 65 km/h	R27_65	15.6.2023	
Vaihteen lähestymisnopeus, 70 km/h	R27_70	15.6.2023	
Vaihteen rajamerkki, maalaus kiskossa	R28	7.1.2025	

LIITE 17 Tieliikennelain 70 §:n nojalla Liikenne- ja viestintäviraston määräyksellä vahvistettujen merkkiryhmän R ohjauslaitteiden mitoitus

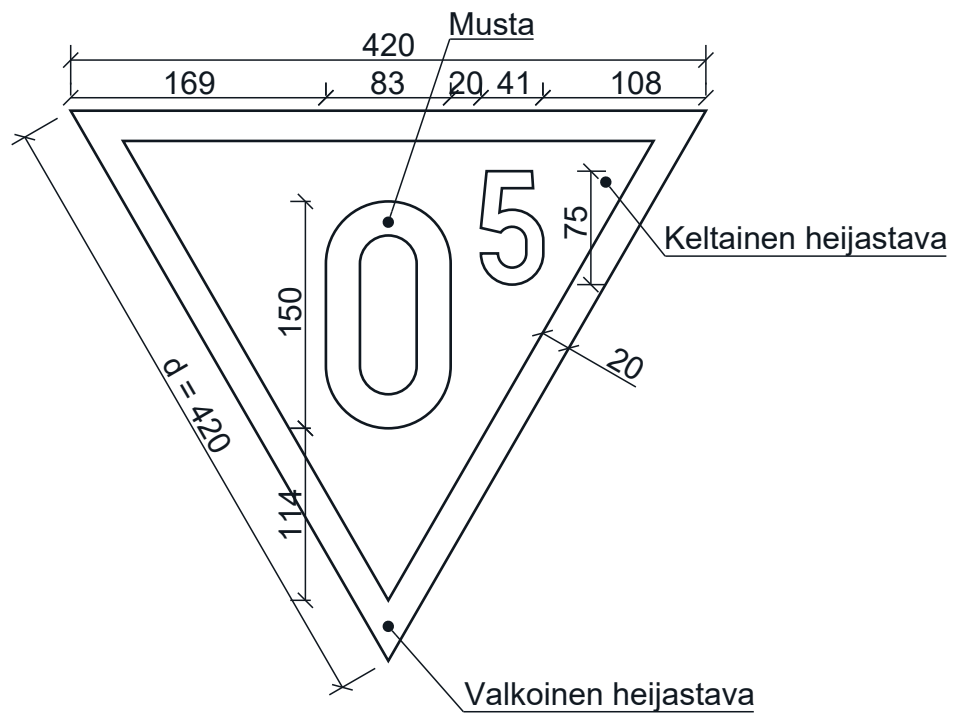
R RAITIOVAUNULIIKENTEEN OHJAUSLAITTEET

Liikenteenohjauslaite	Piirustusnro	PVM	Lisätiedot
Vaihteen rajamerkki, raiteen viereen asennettava paalu	R29	7.1.2025	
Seislevy	R30	7.1.2025	
Pysähdyspaikka	R31	7.1.2025	

RAITIOVAUNULIIKENTEEN OHJAUSLAITE R1
R1_5 Etumerkki, nopeusrajoitus laskee, 5 km/h



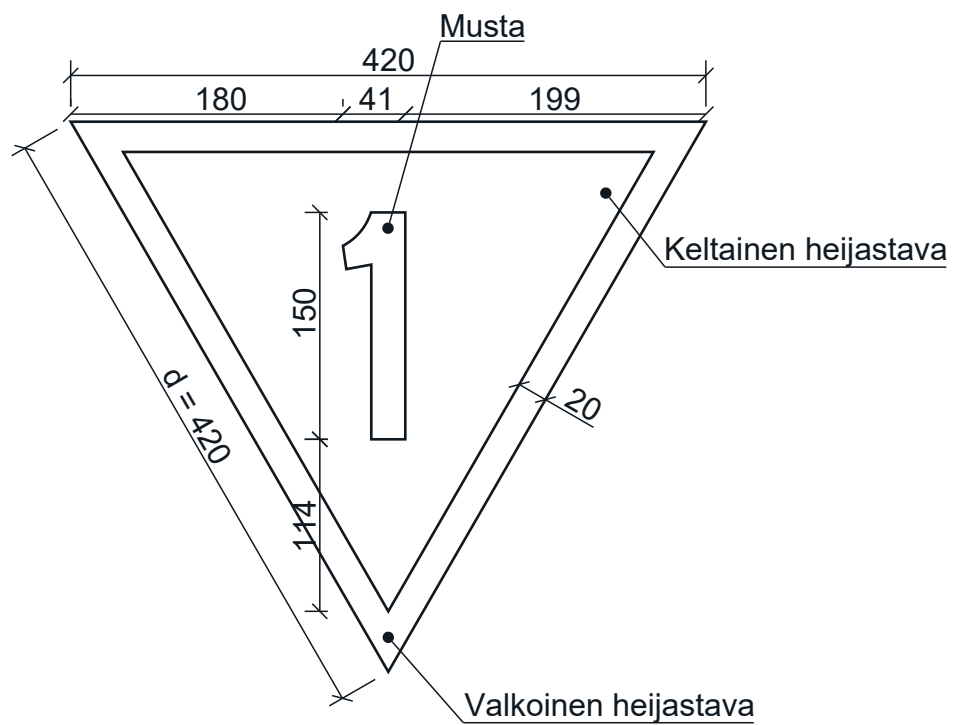
Mitat (mm): d
420



RAITIOVAUNULIIKENTEEN OHJAUSLAITE R1
R1_10 Etumerkki, nopeusrajoitus laskee, 10 km/h



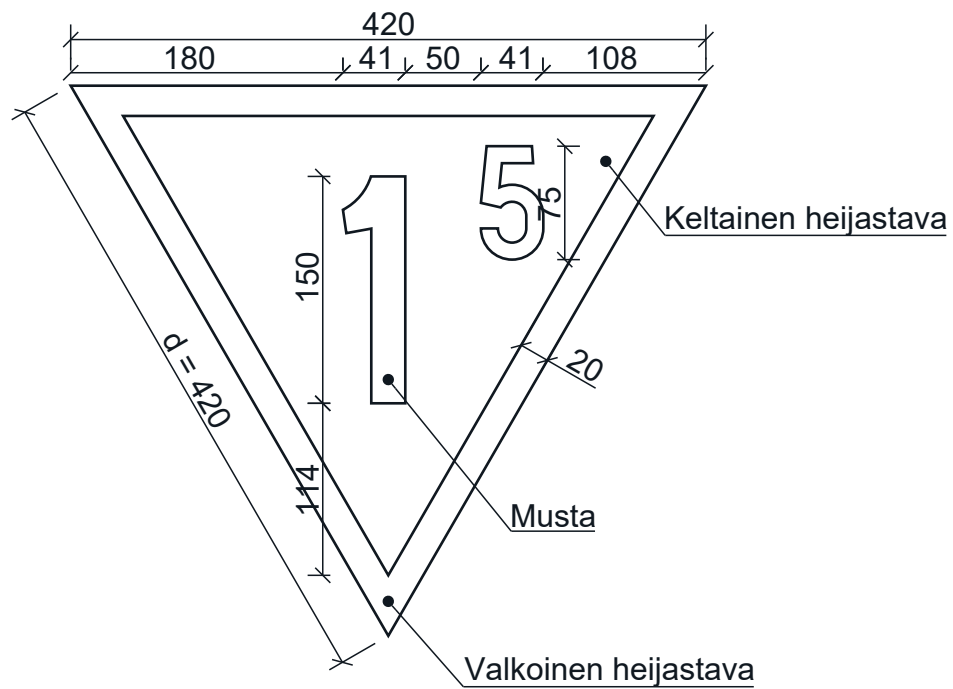
Mitat (mm): d
420



RAITIOVAUNULIIKENTEEN OHJAUSLAITE R1
R1_15 Etumerkki, nopeusrajoitus laskee, 15 km/h



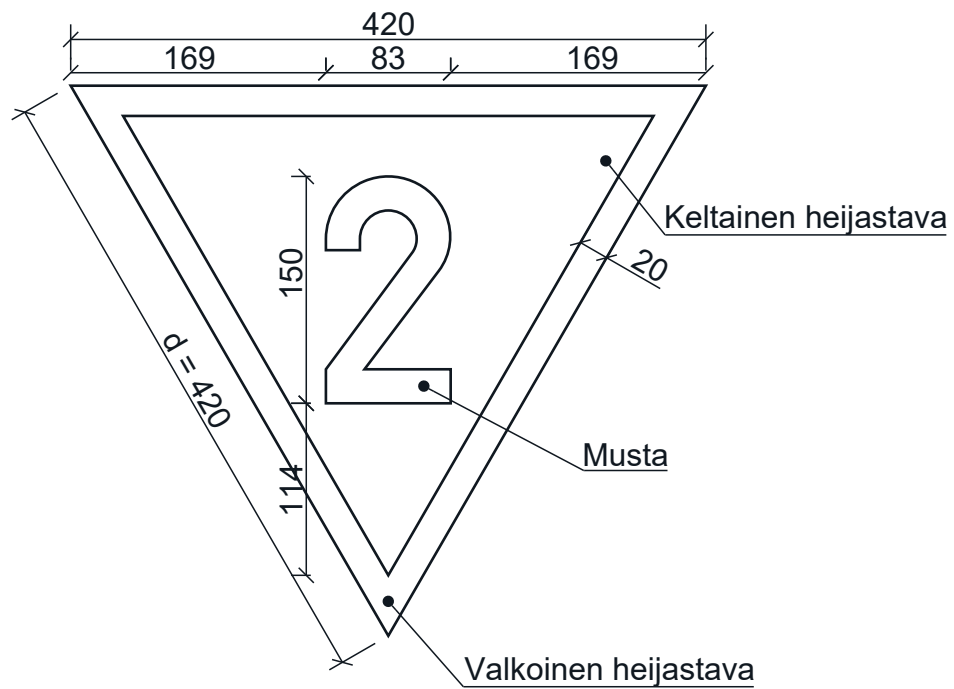
Mitat (mm): d
420



RAITIOVAUNULIIKENTEEN OHJAUSLAITE R1
R1_20 Etumerkki, nopeusrajoitus laskee, 20 km/h



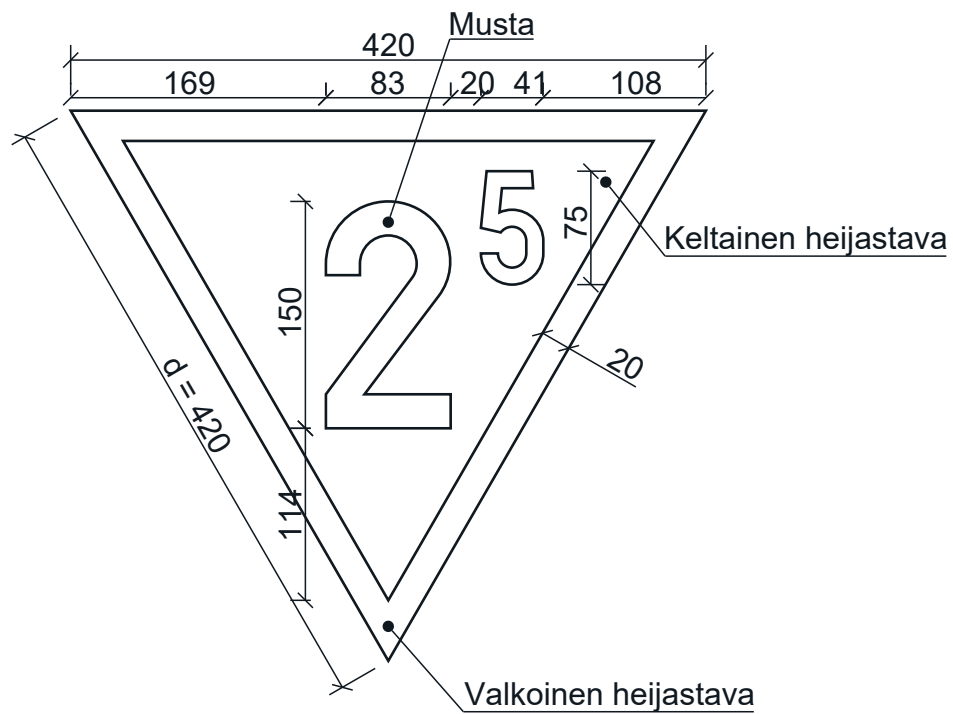
Mitat (mm): d
420



RAITIOVAUNULIIKENTEEN OHJAUSLAITE R1
R1_25 Etumerkki, nopeusrajoitus laskee, 25 km/h



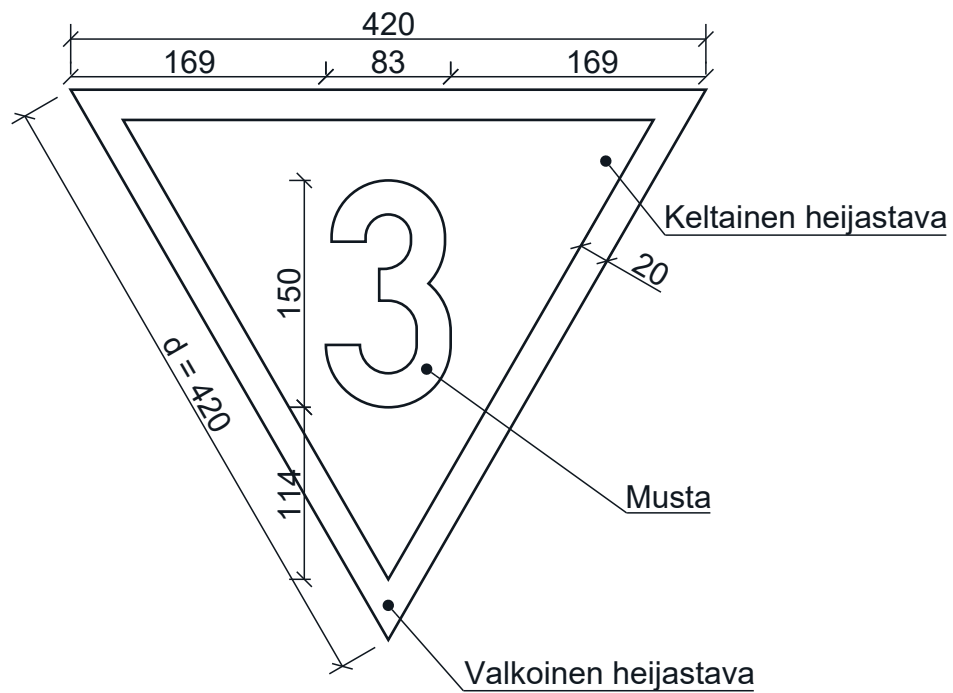
Mitat (mm): d
420



RAITIOVAUNULIIKENTEEN OHJAUSLAITE R1
R1_30 Etumerkki, nopeusrajoitus laskee, 30 km/h



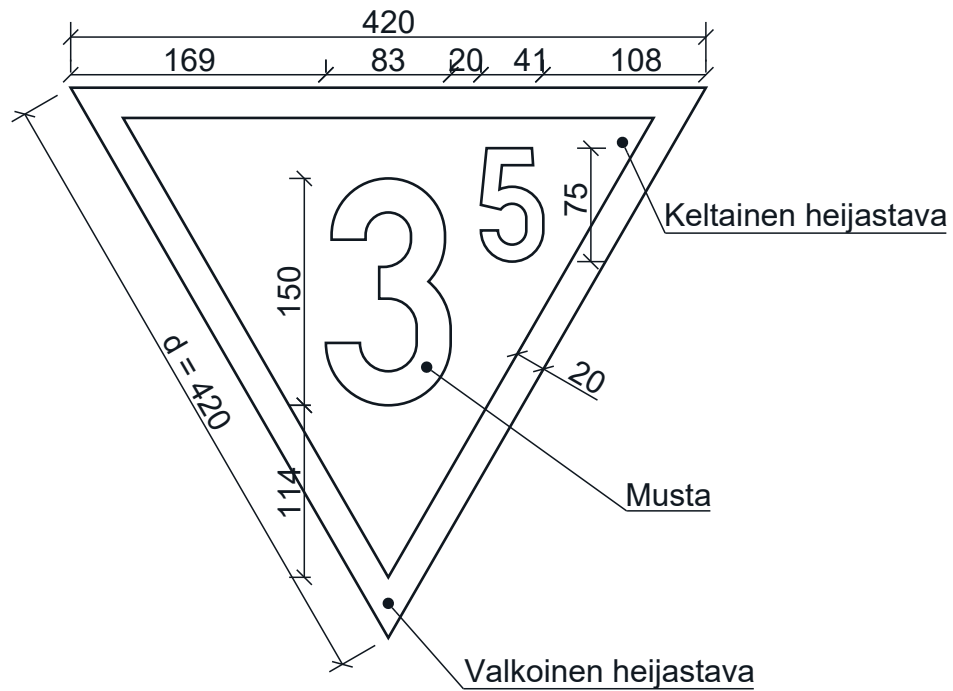
Mitat (mm): **d**
420



RAITIOVAUNULIIKENTEEN OHJAUSLAITE R1
R1_35 Etumerkki, nopeusrajoitus laskee, 35 km/h



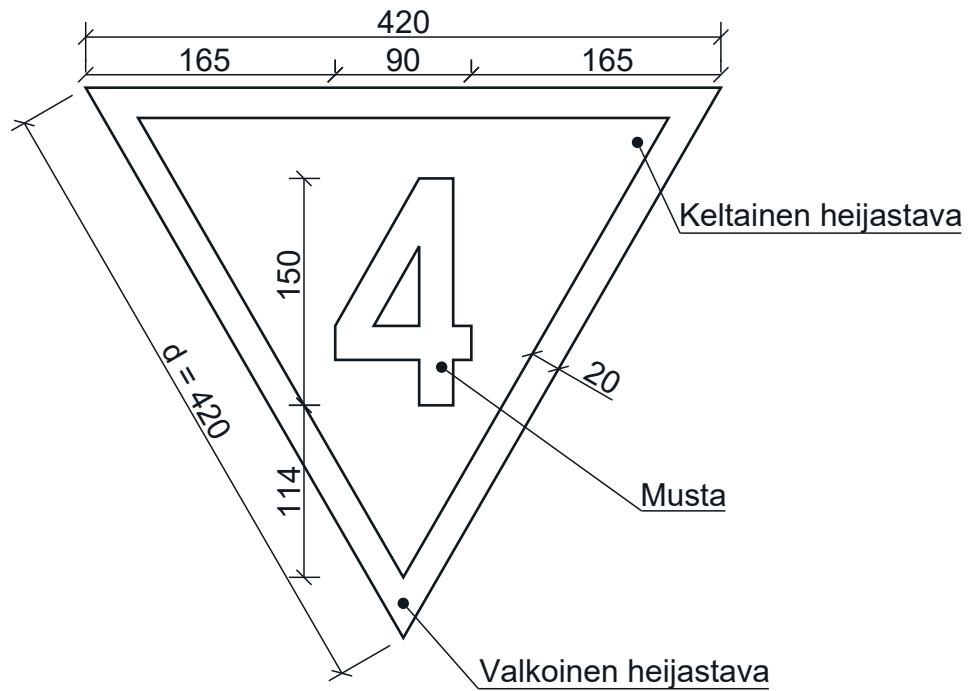
Mitat (mm): d
420



RAITIOVAUNULIIKENTEEN OHJAUSLAITE R1
R1_40 Etumerkki, nopeusrajoitus laskee, 40 km/h



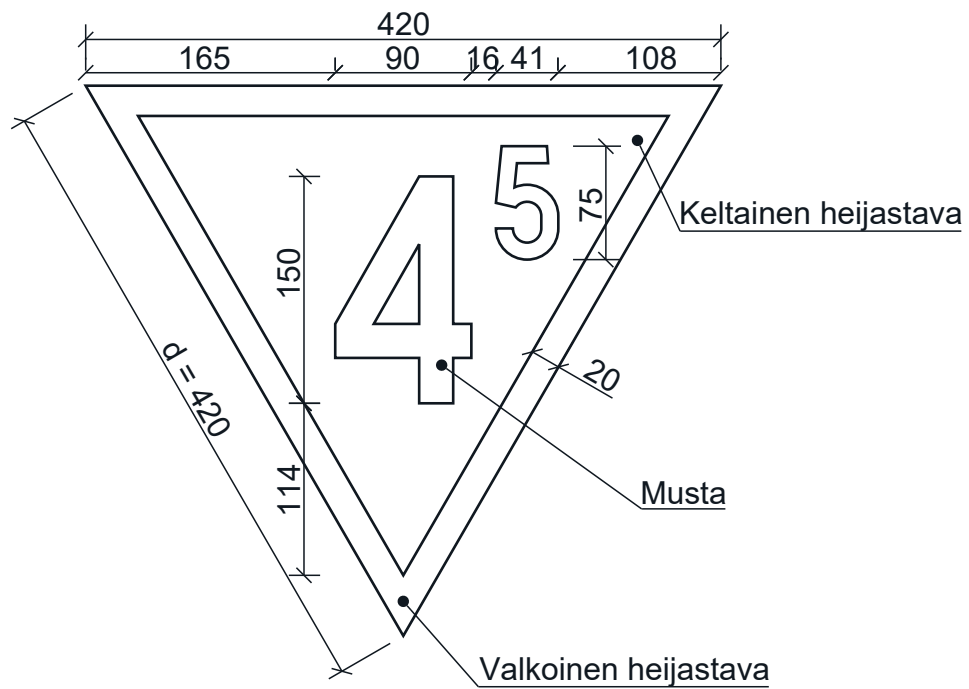
Mitat (mm): d
420



RAITIOVAUNULIIKENTEEN OHJAUSLAITE R1
R1_45 Etumerkki, nopeusrajoitus laskee, 45 km/h



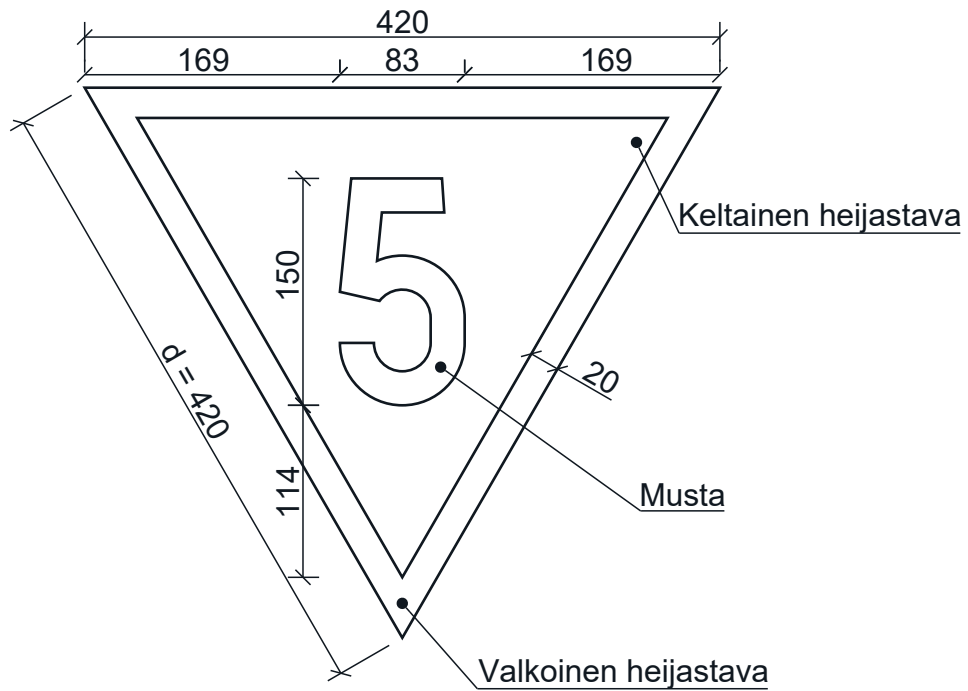
Mitat (mm): d
420



RAITIOVAUNULIIKENTEEN OHJAUSLAITE R1
R1_50 Etumerkki, nopeusrajoitus laskee, 50 km/h



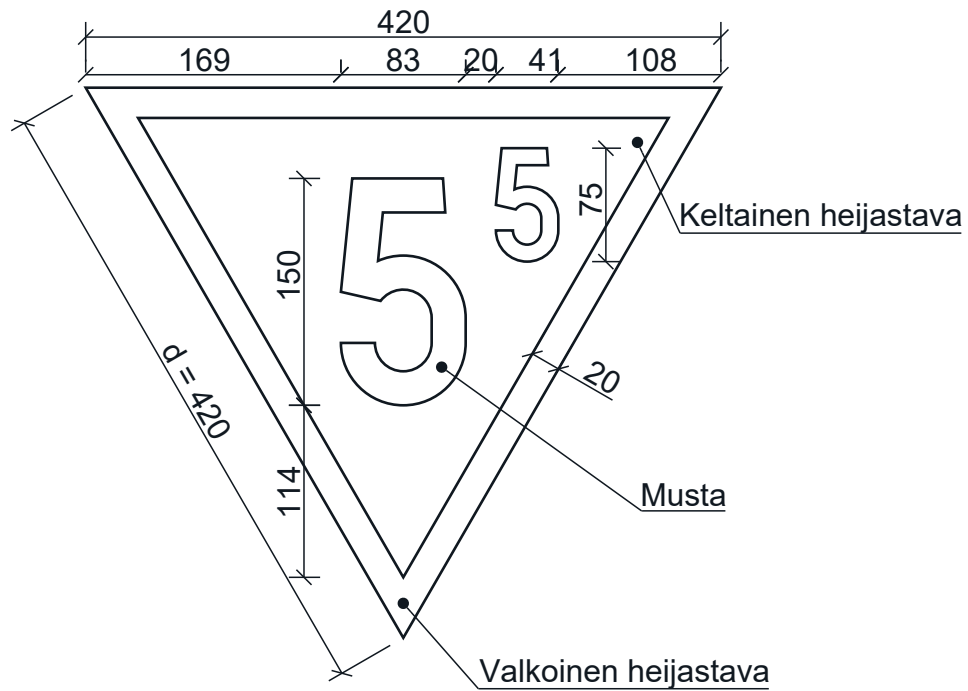
Mitat (mm): d
420



RAITIOVAUNULIIKENTEEN OHJAUSLAITE R1
R1_55 Etumerkki, nopeusrajoitus laskee, 55 km/h



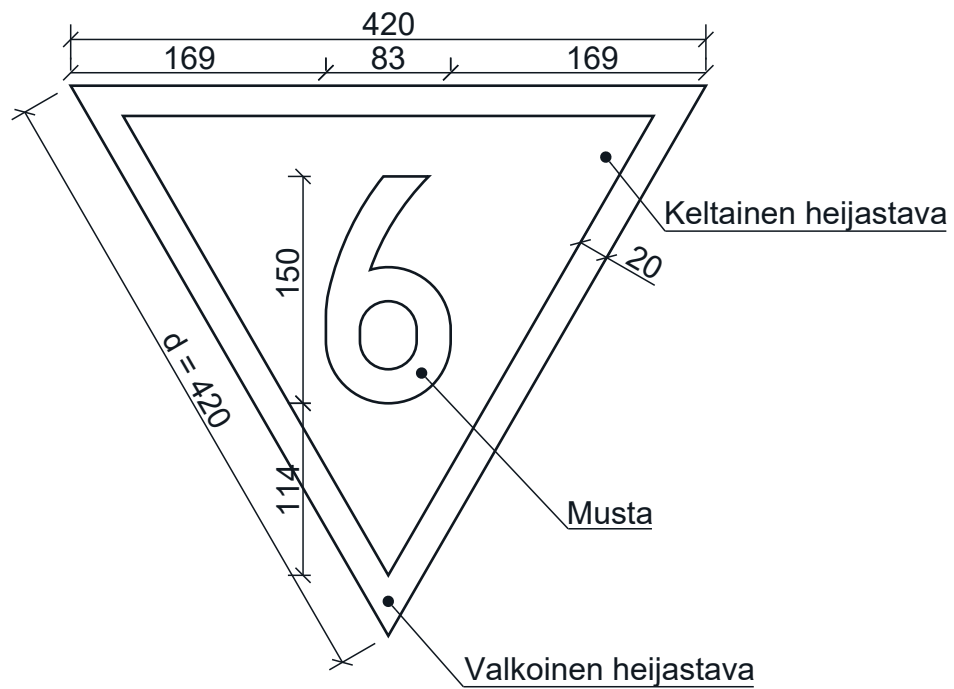
Mitat (mm): d
420



RAITIOVAUNULIIKENTEEN OHJAUSLAITE R1
R1_60 Etumerkki, nopeusrajoitus laskee, 60 km/h



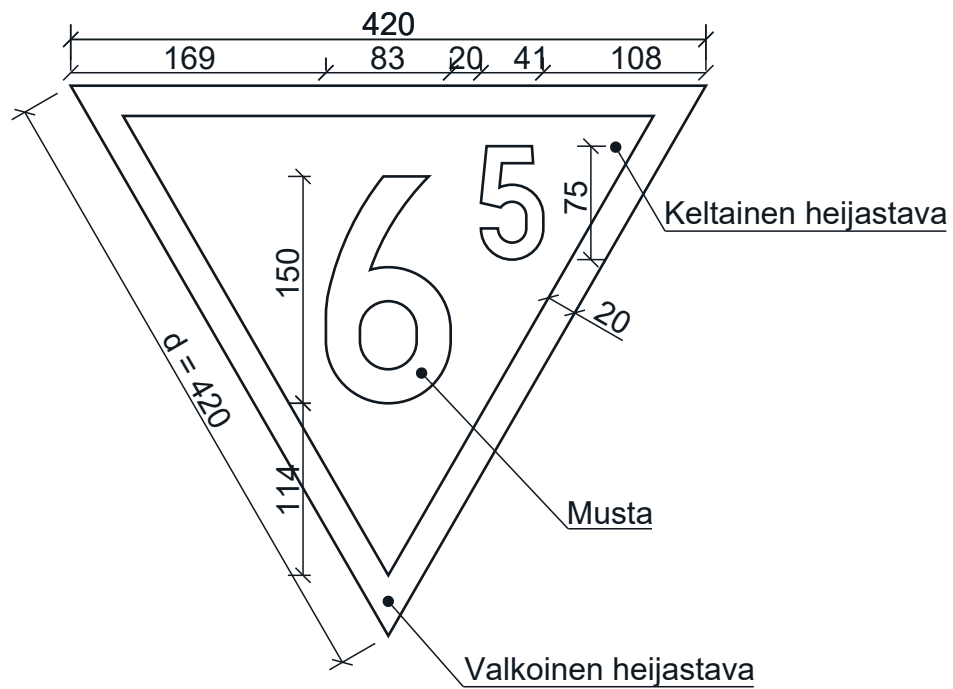
Mitat (mm): **d**
420



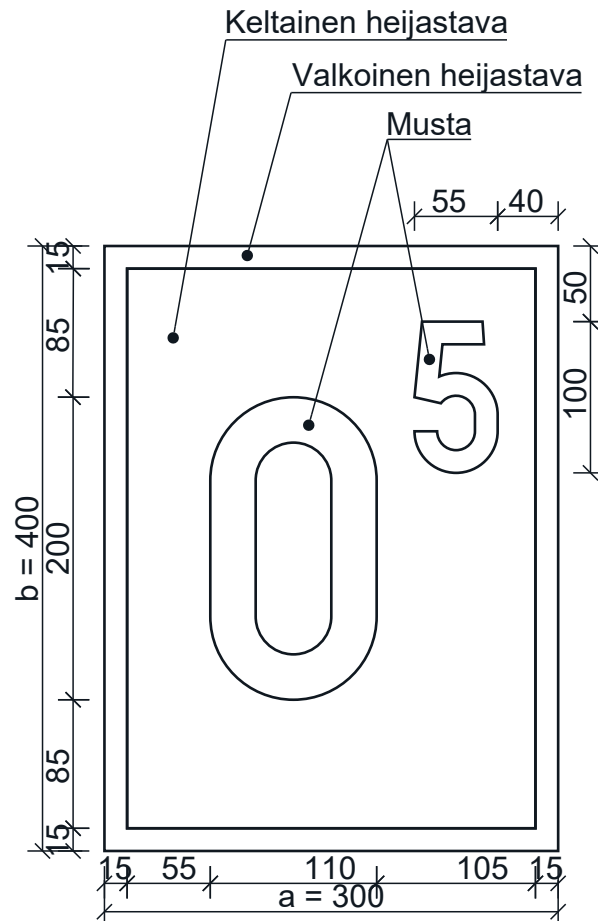
RAITIOVAUNULIIKENTEEN OHJAUSLAITE R1
R1_65 Etumerkki, nopeusrajoitus laskee, 65 km/h



Mitat (mm): d
420

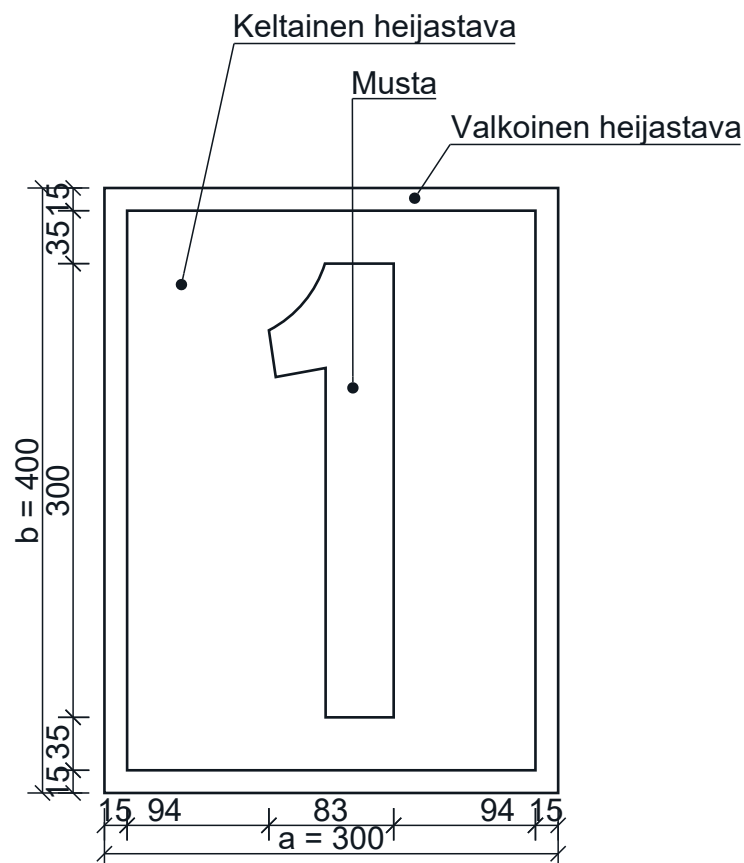


RAITIOVAUNULIIKENTEEN OHJAUSLAITE R2
R2_5 Nopeusrajoitus laskee, 5 km/h



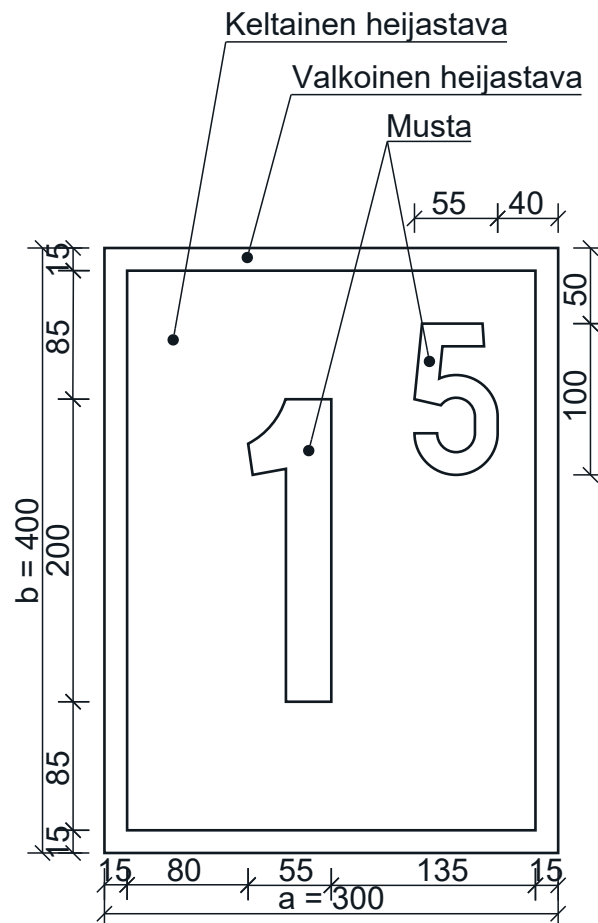
Mitat (mm):	a	b
	300	400

RAITIOVAUNULIIKENTEEN OHJAUSLAITE R2
R2_10 Nopeusrajoitus laskee, 10 km/h



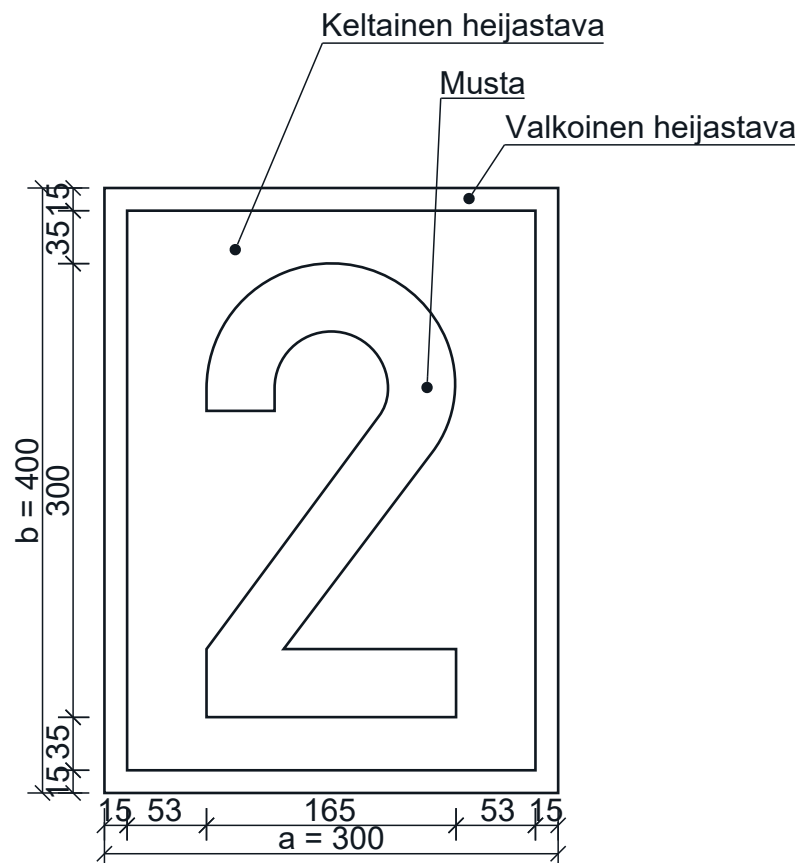
Mitat (mm):	a	b
	300	400

RAITIOVAUNULIIKENTEEN OHJAUSLAITE R2
R2_15 Nopeusrajoitus laskee, 15 km/h



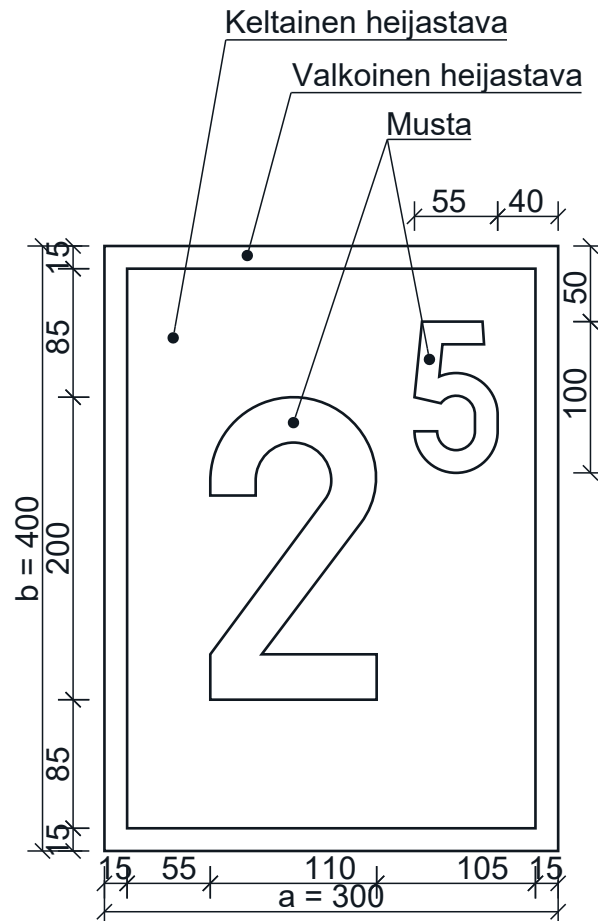
Mitat (mm):	a	b
	300	400

RAITIOVAUNULIIKENTEEN OHJAUSLAITE R2
R2_20 Nopeusrajoitus laskee, 20 km/h



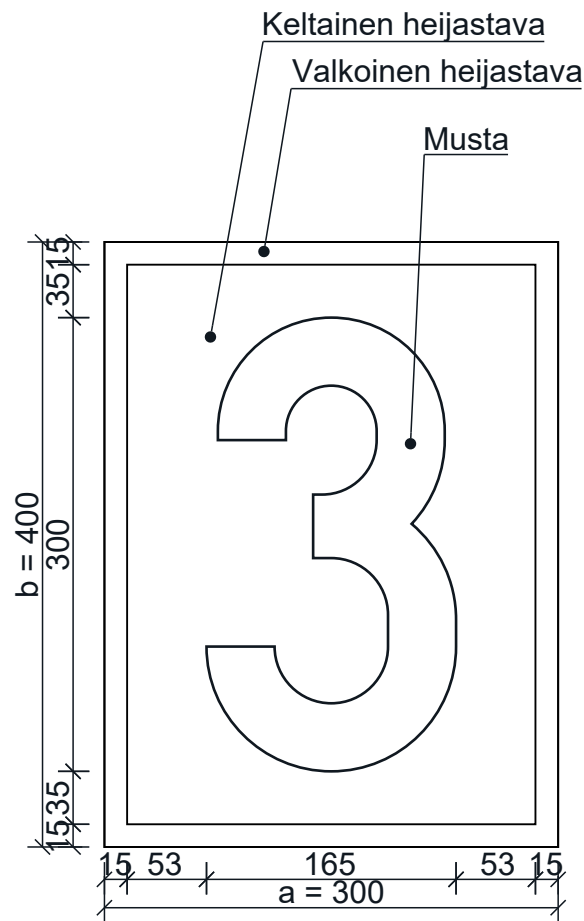
Mitat (mm):	a	b
	300	400

RAITIOVAUNULIIKENTEEN OHJAUSLAITE R2
R2_25 Nopeusrajoitus laskee, 25 km/h



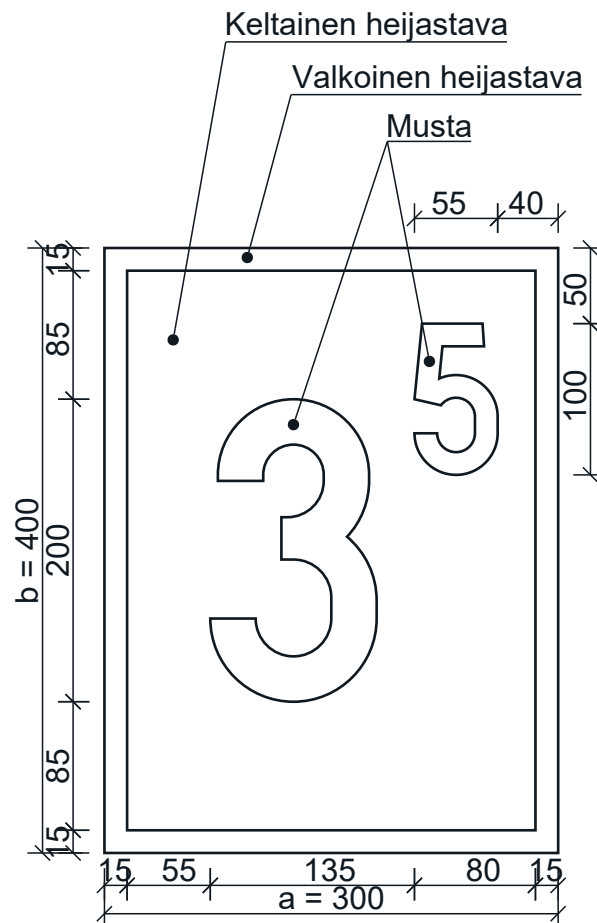
Mitat (mm):	a	b
	300	400

RAITIOVAUNULIIKENTEEN OHJAUSLAITE R2
R2_30 Nopeusrajoitus laskee, 30 km/h



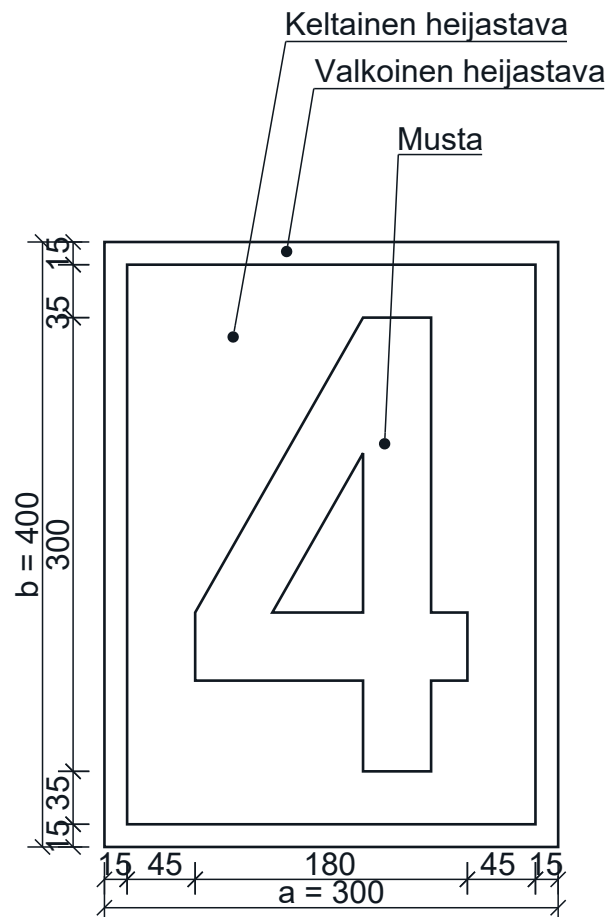
Mitat (mm):	a	b
	300	400

RAITIOVAUNULIIKENTEEN OHJAUSLAITE R2
R2_35 Nopeusrajoitus laskee, 35 km/h



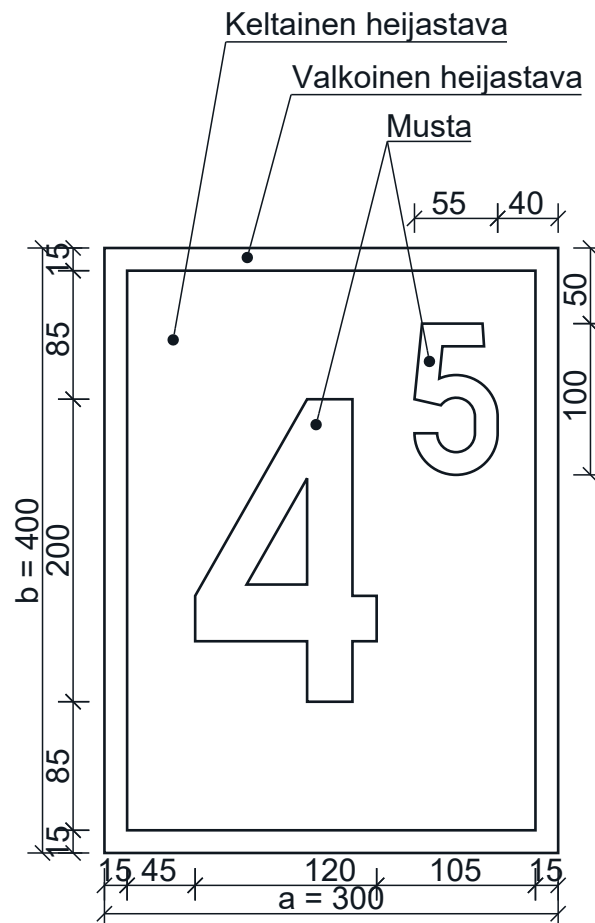
Mitat (mm):	a	b
	300	400

RAITIOVAUNULIIKENTEEN OHJAUSLAITE R2
R2_40 Nopeusrajoitus laskee, 40 km/h



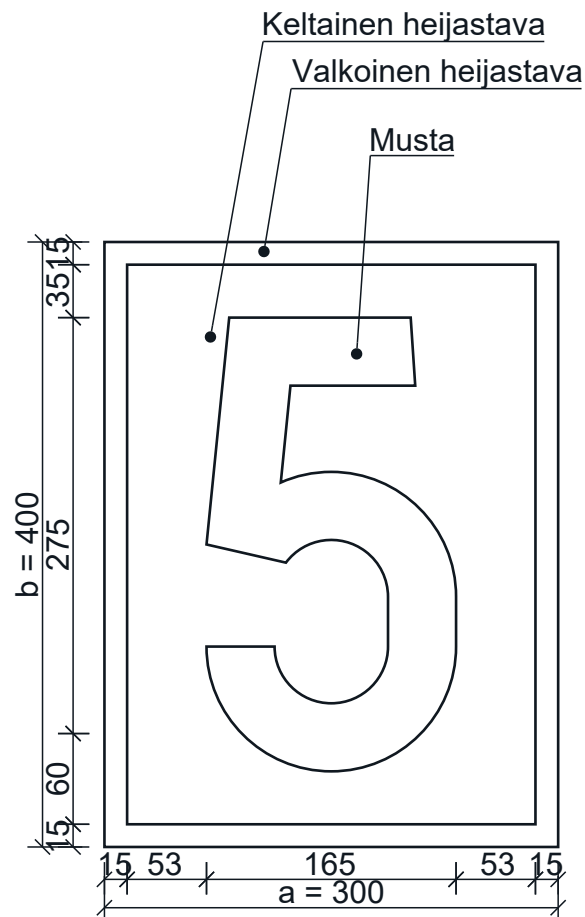
Mitat (mm):	a	b
	300	400

RAITIOVAUNULIIKENTEEN OHJAUSLAITE R2
R2_45 Nopeusrajoitus laskee, 45 km/h



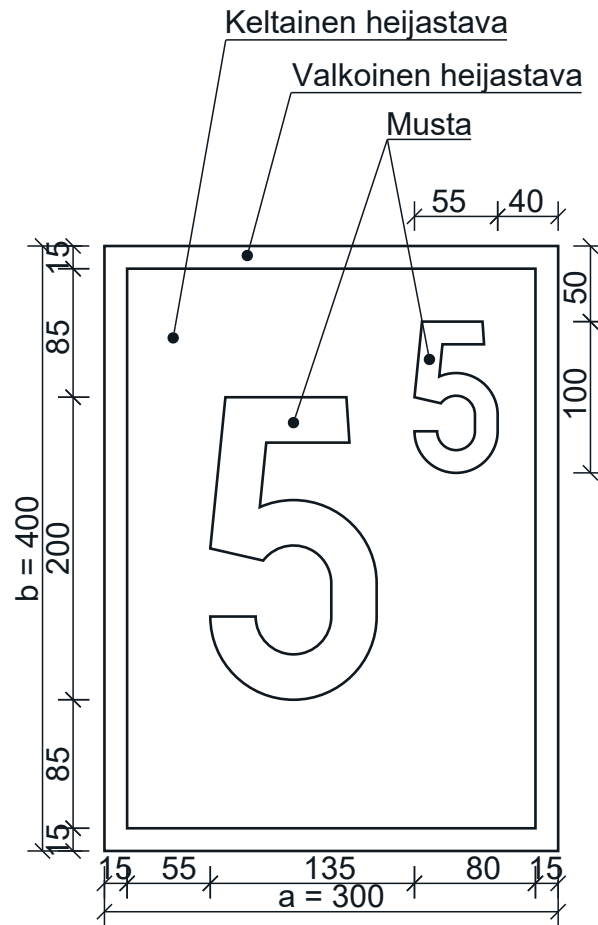
Mitat (mm):	a	b
	300	400

RAITIOVAUNULIIKENTEEN OHJAUSLAITE R2
R2_50 Nopeusrajoitus laskee, 50 km/h



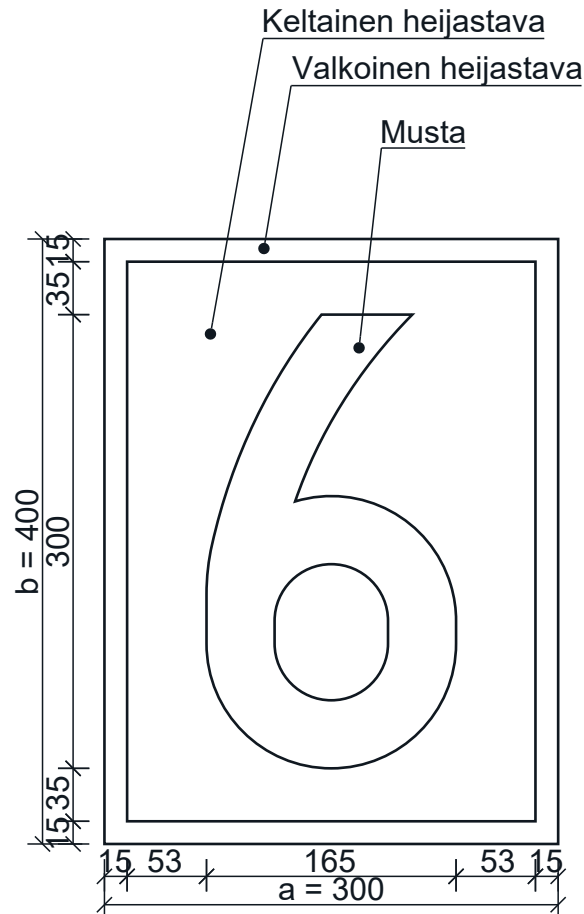
Mitat (mm):	a	b
	300	400

RAITIOVAUNULIIKENTEEN OHJAUSLAITE R2
R2_55 Nopeusrajoitus laskee, 55 km/h



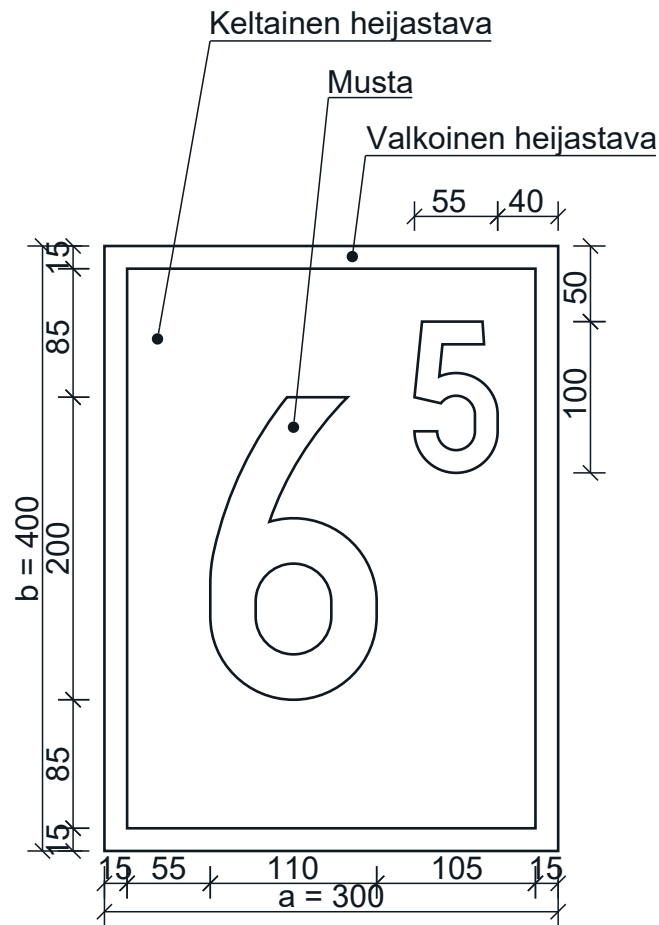
Mitat (mm):	a	b
	300	400

RAITIOVAUNULIIKENTEEN OHJAUSLAITE R2
R2_60 Nopeusrajoitus laskee, 60 km/h



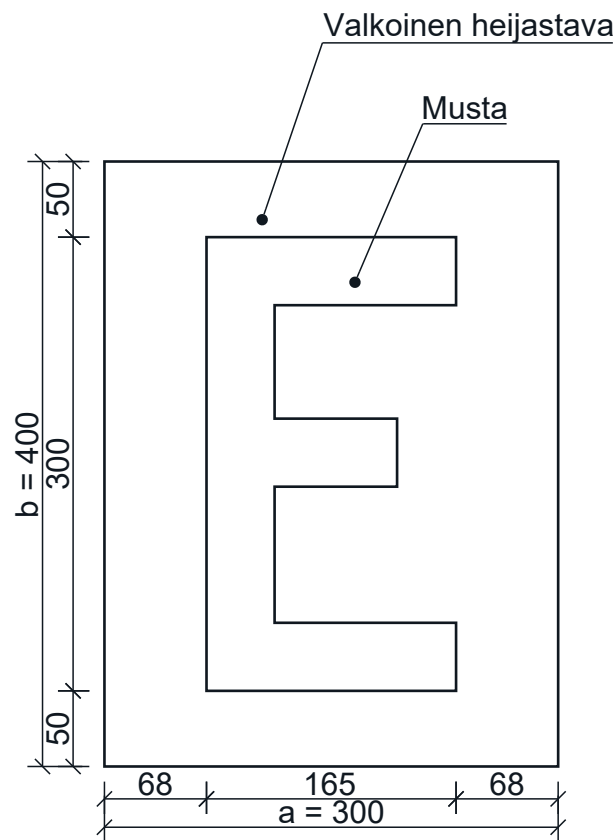
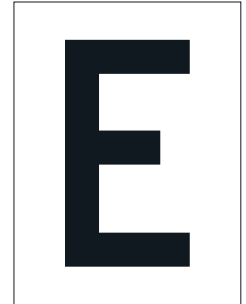
Mitat (mm):	a	b
	300	400

RAITIOVAUNULIIKENTEEN OHJAUSLAITE R2
R2_65 Nopeusrajoitus laskee, 65 km/h



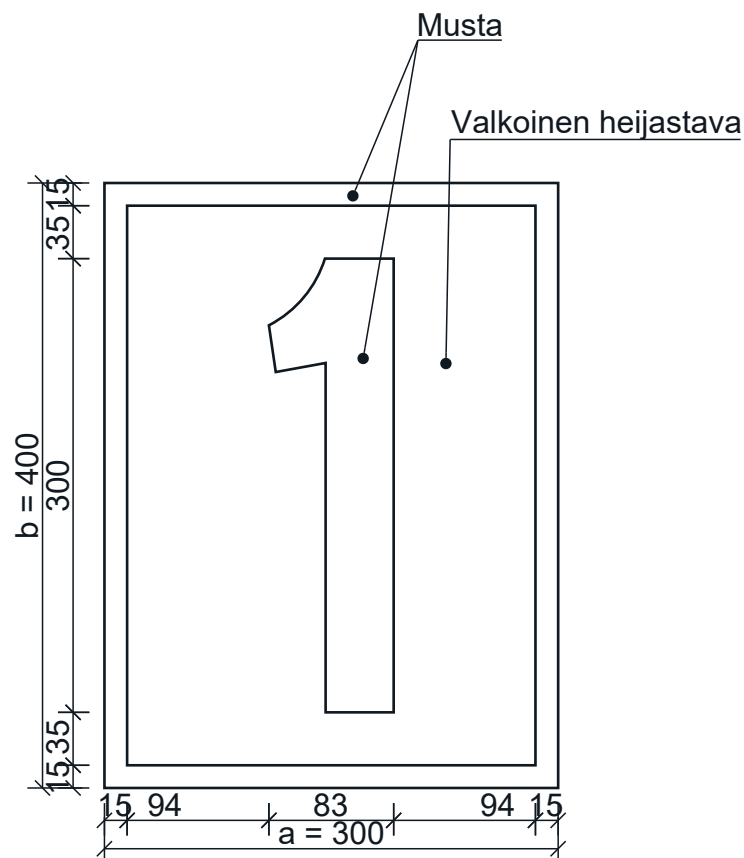
Mitat (mm):	a	b
	300	400

RAITIOVAUNULIIKENTEEN OHJAUSLAITE R3
Nopeusrajoitus päättyy



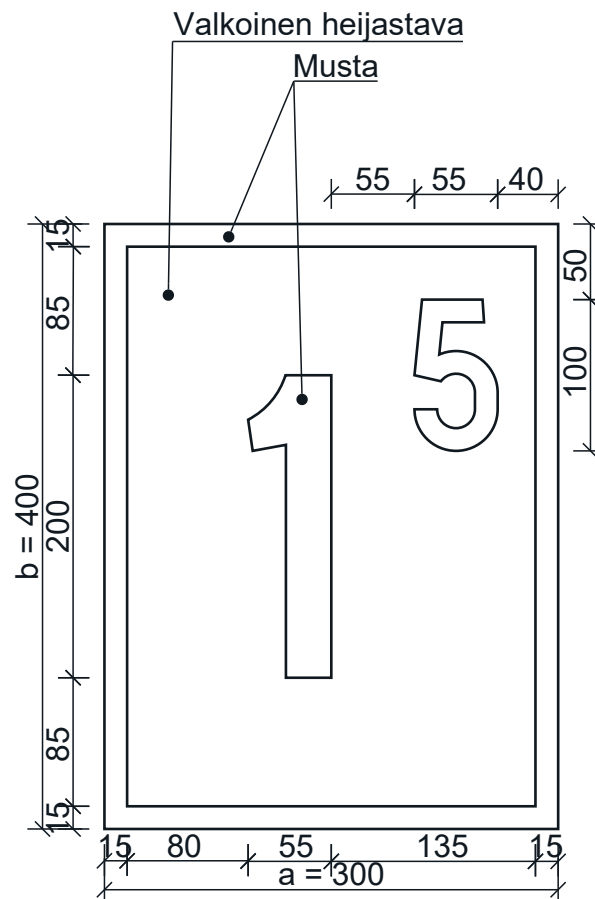
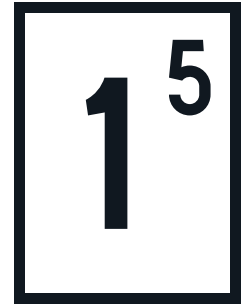
Mitat (mm):	a	b
	300	400

RAITIOVAUNULIIKENTEEN OHJAUSLAITE R4
R4_10 Nopeusrajoitus nousee, 10 km/h



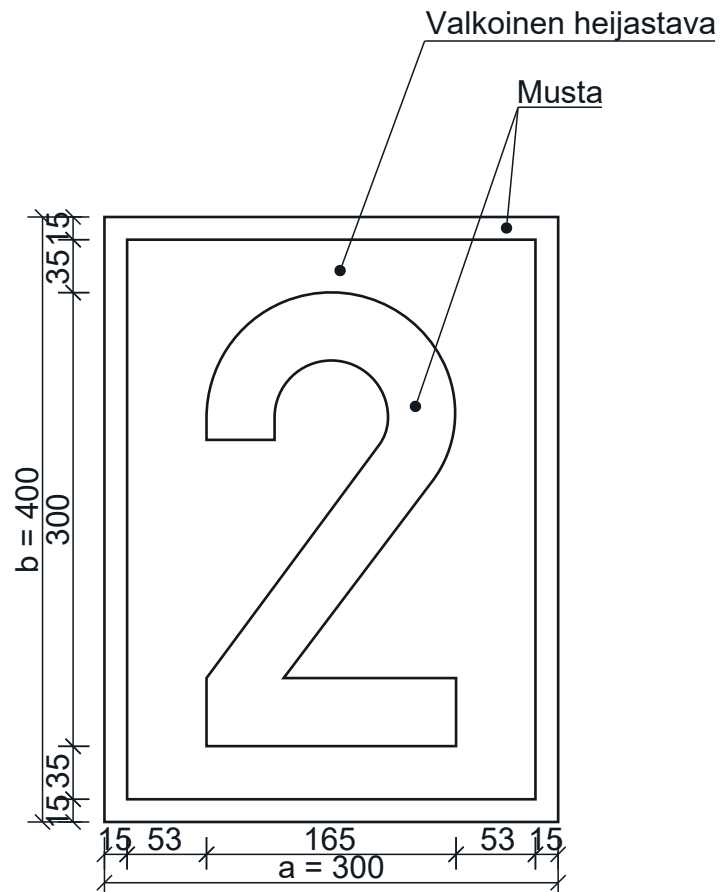
Mitat (mm):	a	b
	300	400

RAITIOVAUNULIIKENTEEN OHJAUSLAITE R4
R4_15 Nopeusrajoitus nousee, 15 km/h



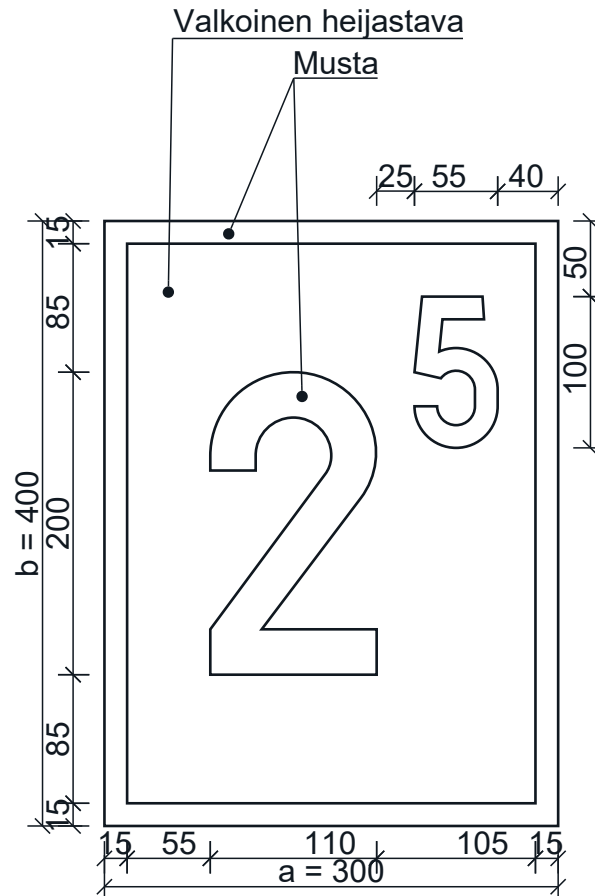
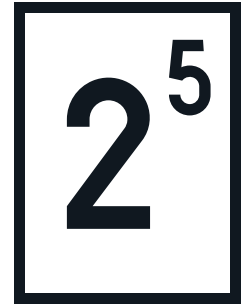
Mitat (mm):	a	b
	300	400

RAITIOVAUNULIIKENTEEN OHJAUSLAITE R4
R4_20 Nopeusrajoitus nousee, 20 km/h



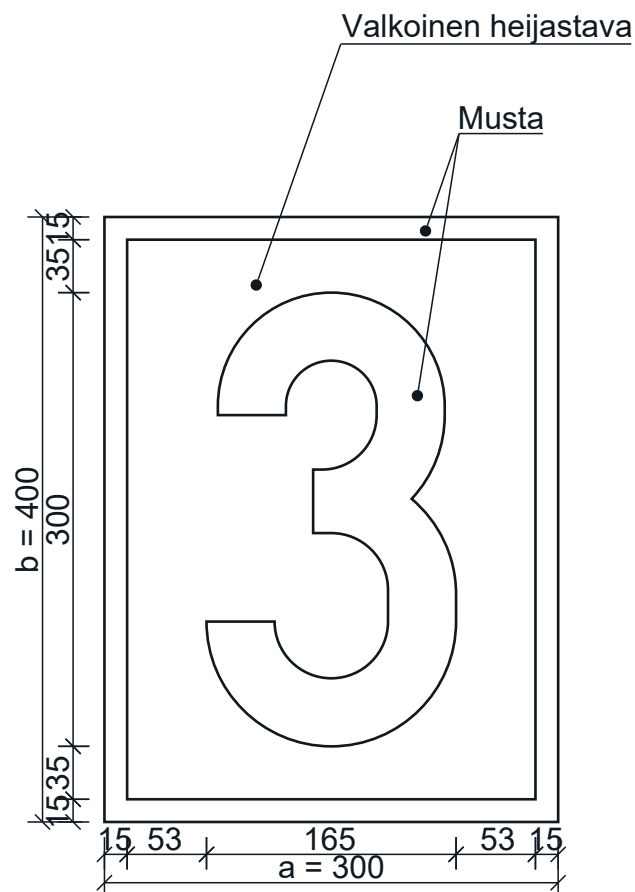
Mitat (mm):	a	b
	300	400

RAITIOVAUNULIIKENTEEN OHJAUSLAITE R4
R4_25 Nopeusrajoitus nousee, 25 km/h



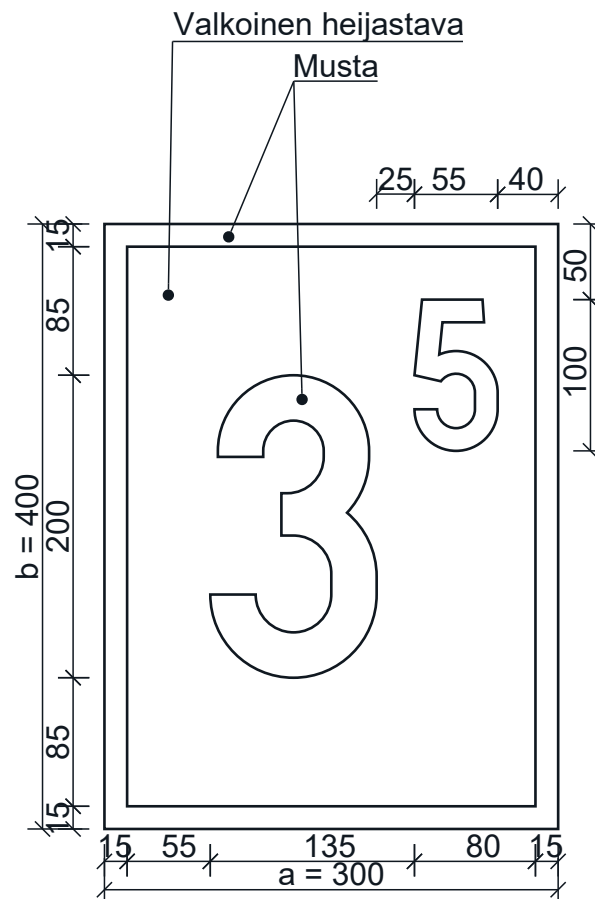
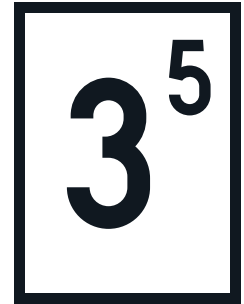
Mitat (mm): a b
 300 400

RAITIOVAUNULIIKENTEEN OHJAUSLAITE R4
R4_30 Nopeusrajoitus nousee, 30 km/h



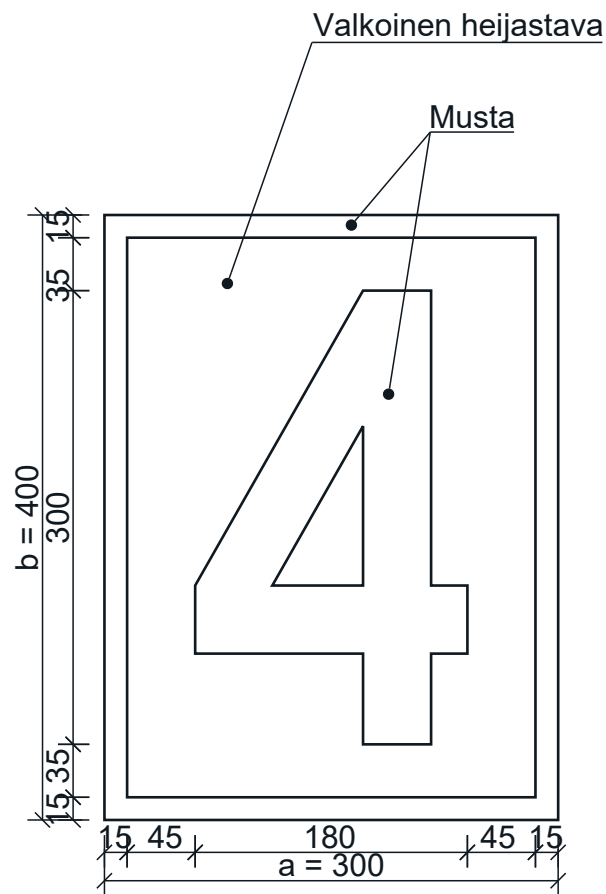
Mitat (mm):	a	b
	300	400

RAITIOVAUNULIIKENTEEN OHJAUSLAITE R4
R4_35 Nopeusrajoitus nousee, 35 km/h



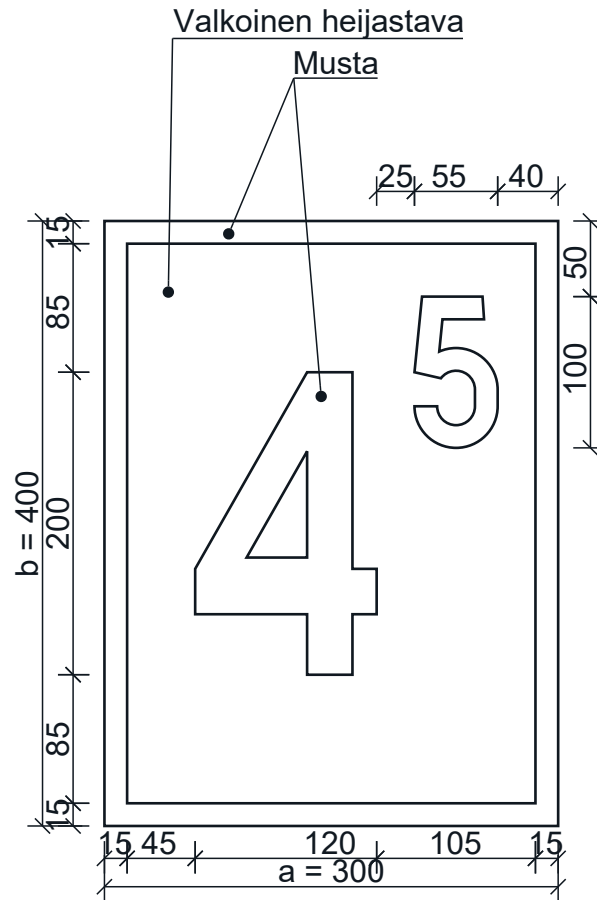
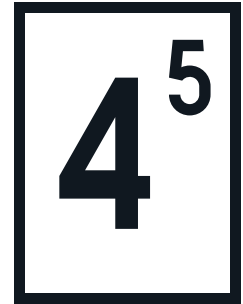
Mitat (mm):	a	b
	300	400

RAITIOVAUNULIIKENTEEN OHJAUSLAITE R4
R4_40 Nopeusrajoitus nousee, 40 km/h



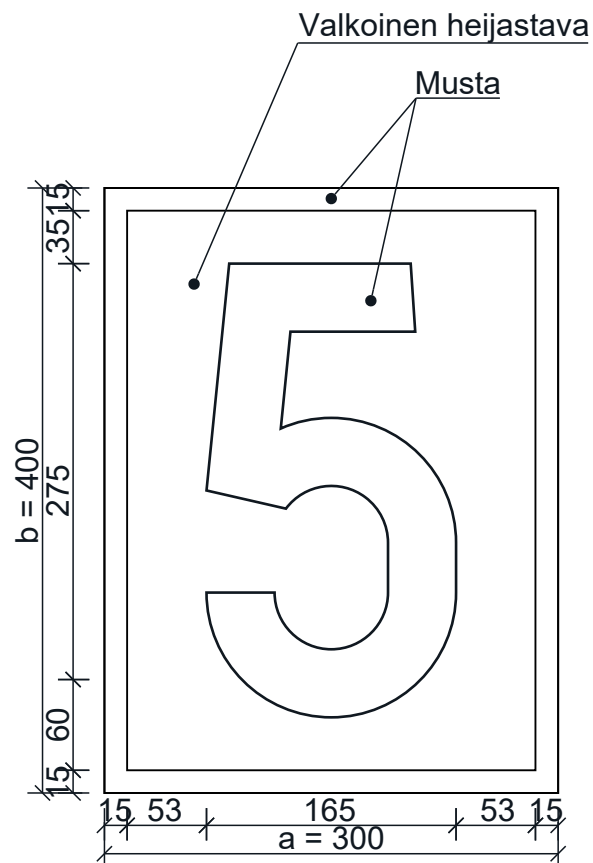
Mitat (mm):	a	b
	300	400

RAITIOVAUNULIIKENTEEN OHJAUSLAITE R4
R4_45 Nopeusrajoitus nousee, 45 km/h



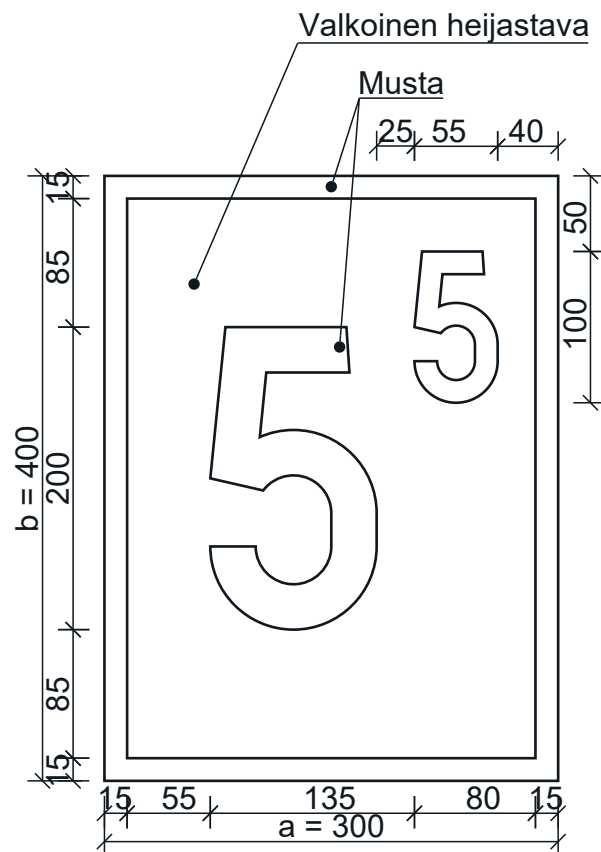
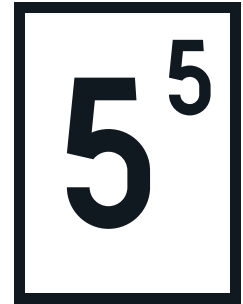
Mitat (mm):	a	b
	300	400

RAITIOVAUNULIIKENTEEN OHJAUSLAITE R4
R4_50 Nopeusrajoitus nousee, 50 km/h



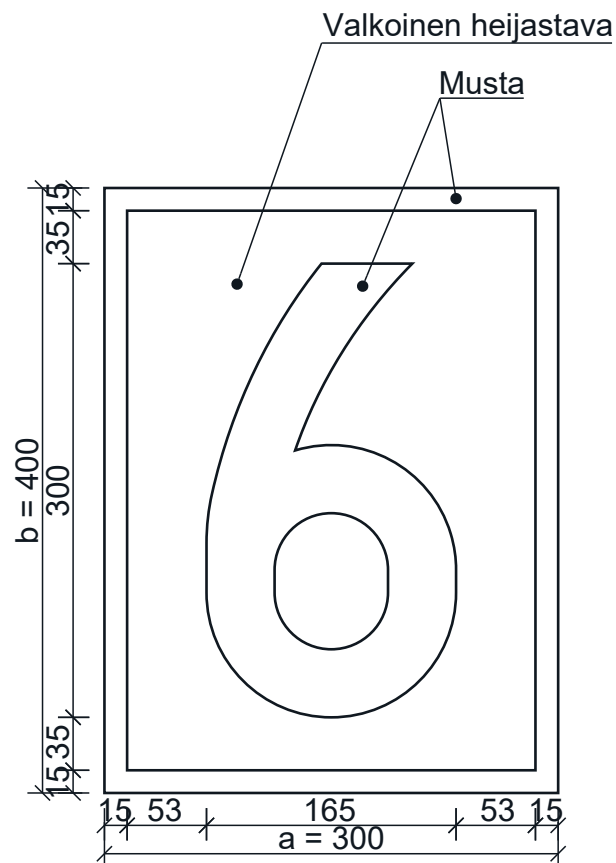
Mitat (mm):	a	b
	300	400

RAITIOVAUNULIIKENTEEN OHJAUSLAITE R4
R4_55 Nopeusrajoitus nousee, 55 km/h



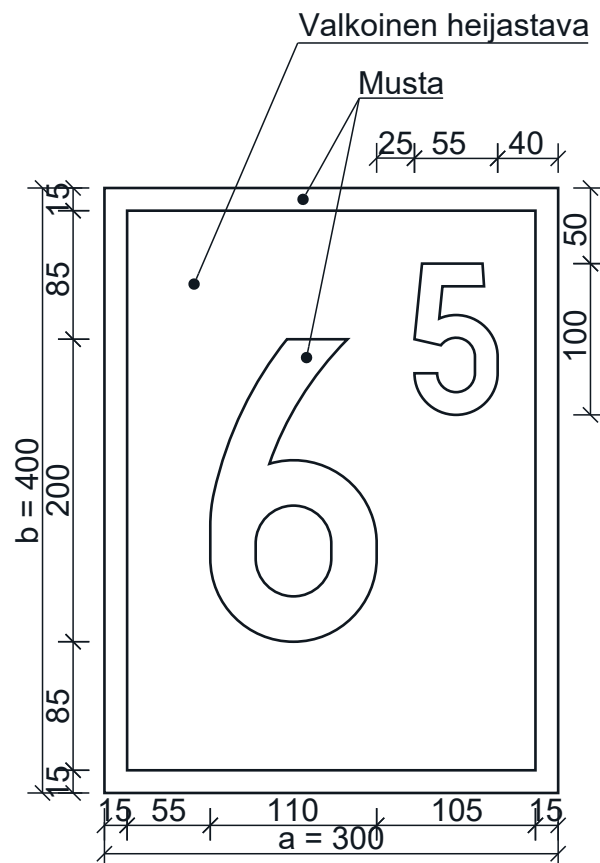
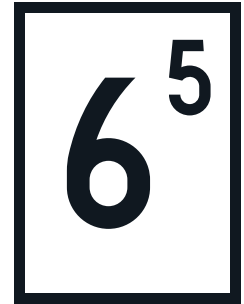
Mitat (mm):	a	b
	300	400

RAITIOVAUNULIIKENTEEN OHJAUSLAITE R4
R4_60 Nopeusrajoitus nousee, 60 km/h



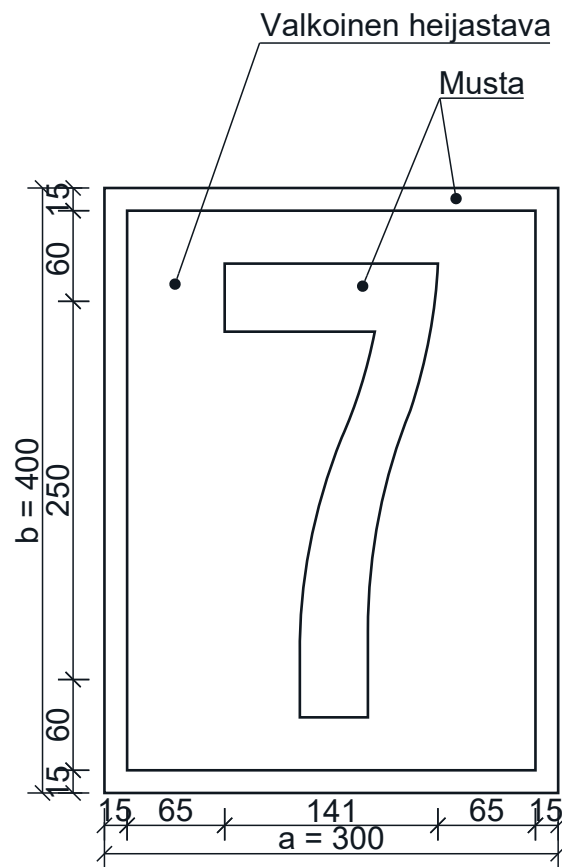
Mitat (mm):	a	b
	300	400

RAITIOVAUNULIIKENTEEN OHJAUSLAITE R4
R4_65 Nopeusrajoitus nousee, 65 km/h



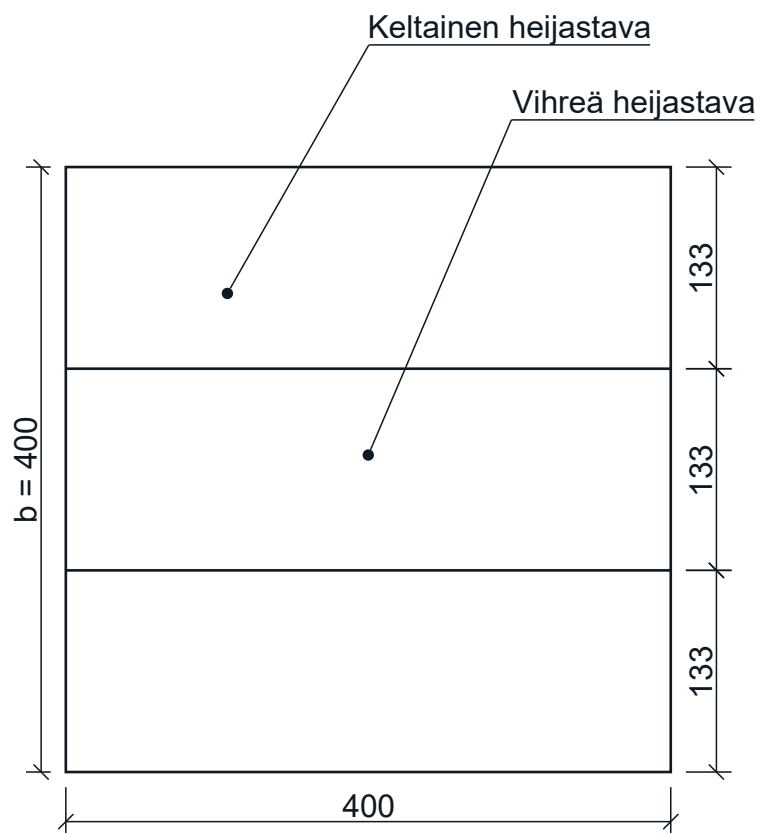
Mitat (mm): a b
 300 400

RAITIOVAUNULIIKENTEEN OHJAUSLAITE R4
R4_70 Nopeusrajoitus nousee, 70 km/h



Mitat (mm):	a	b
	300	400

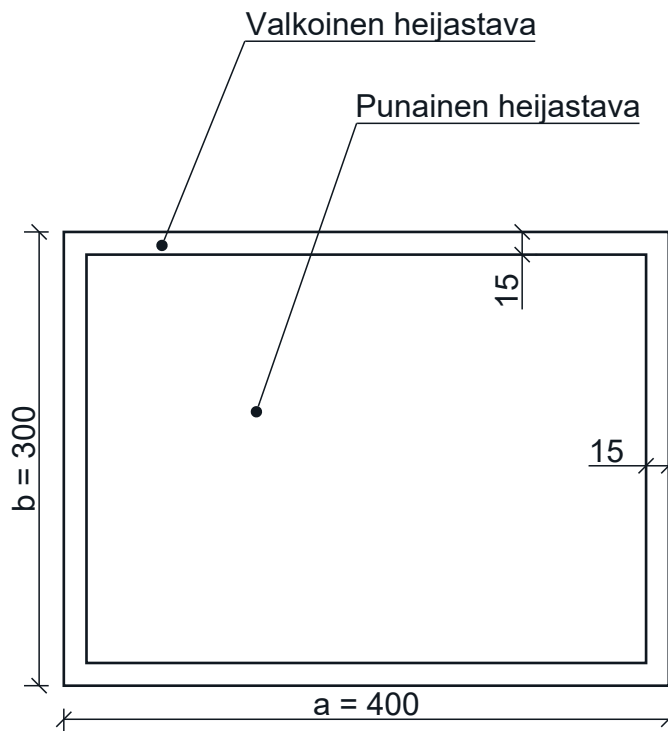
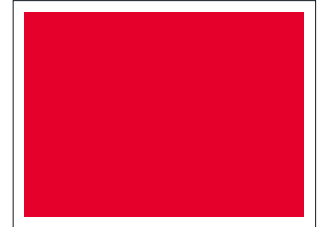
RAITIOVAUNULIIKENTEEN OHJAUSLAITE R5
Pakollinen pysähtyminen



Mitat (mm): **b**
400

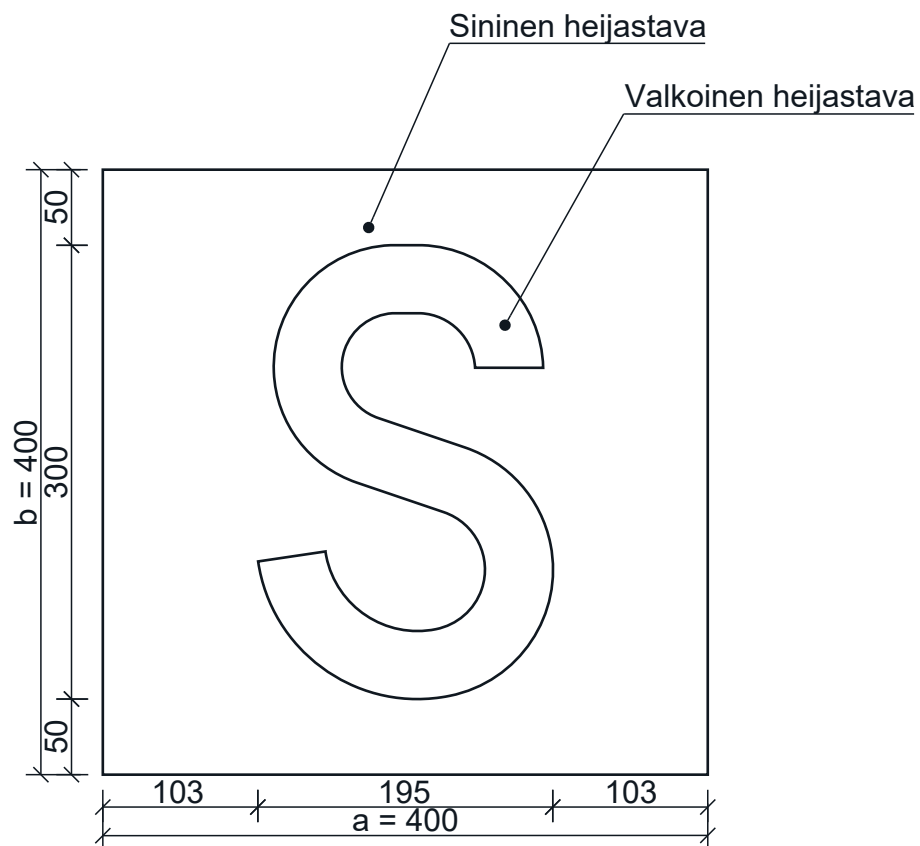
RAITIOVAUNULIIKENTEEN OHJAUSLAITE R6

Seis



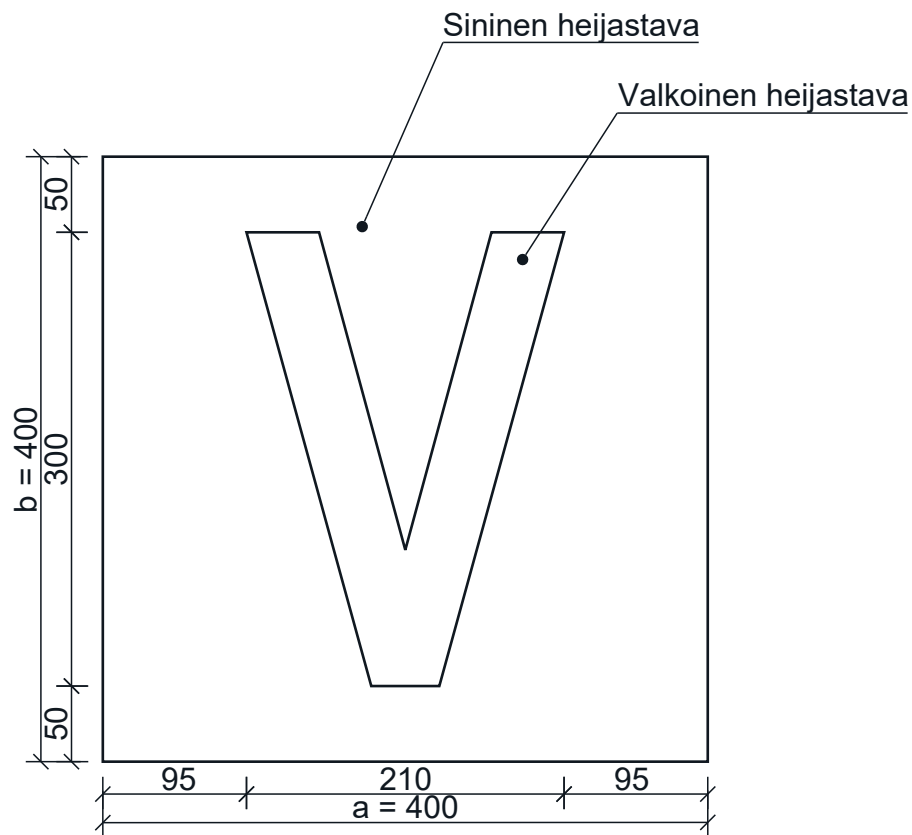
Mitat (mm):	a	b
	400	300

RAITIOVAUNULIIKENTEEN OHJAUSLAITE R7
Opastimen silmukka



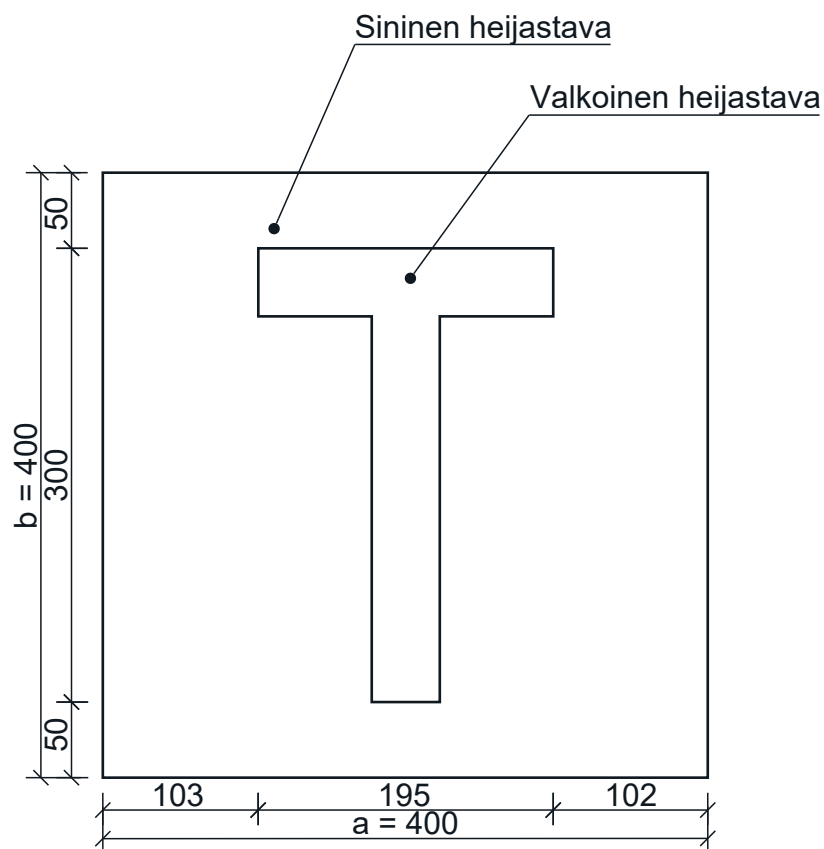
Mitat (mm):	a	b
	400	400

RAITIOVAUNULIIKENTEEN OHJAUSLAITE R8
Vaihteen silmukka



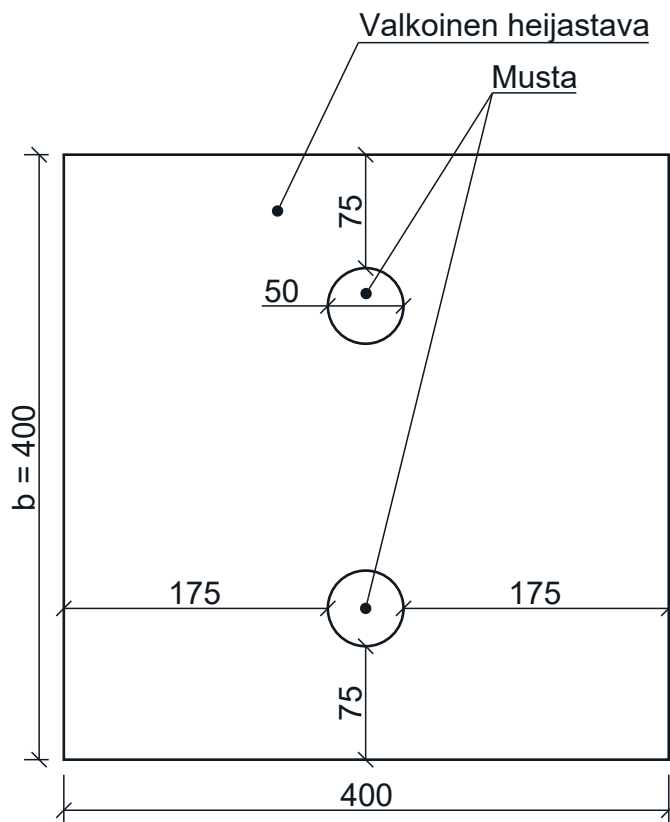
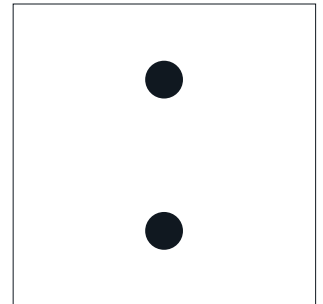
Mitat (mm):	a	b
Suuri	400	400
Keskikokoinen	300	300
Pieni	200	200

RAITIOVAUNULIIKENTEEN OHJAUSLAITE R9
Jaksoerotin



Mitat (mm):	a	b
	400	400

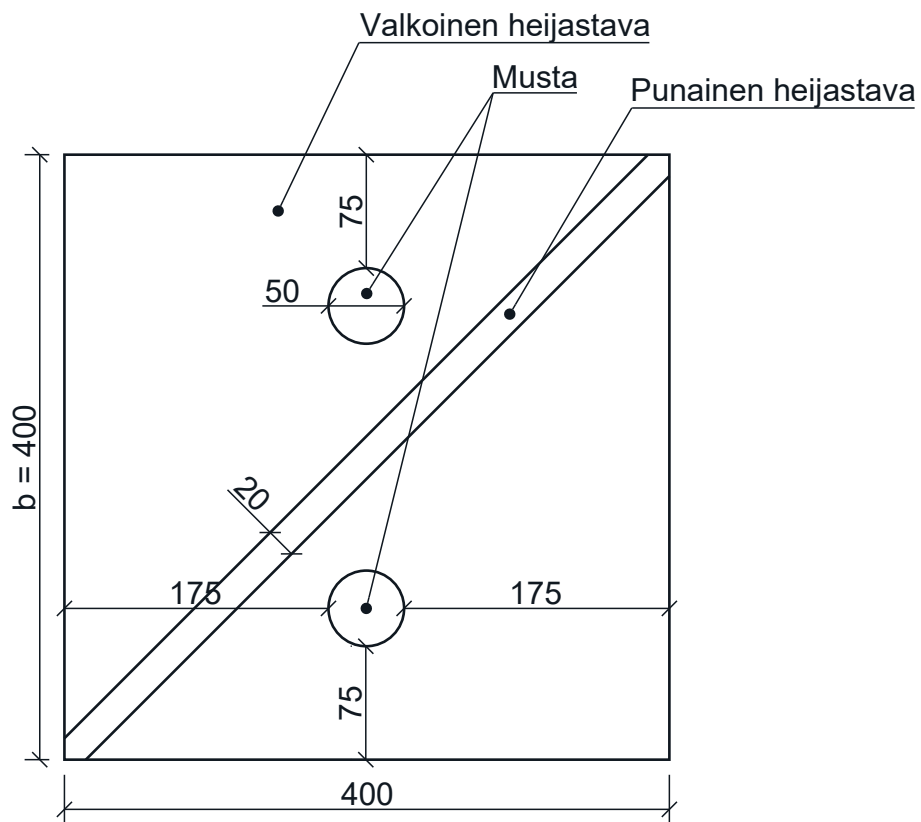
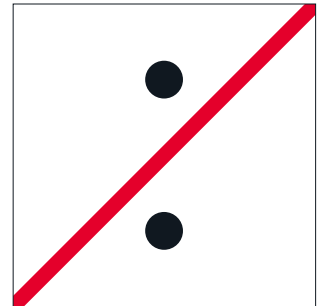
RAITIOVAUNULIIKENTEEN OHJAUSLAITE R10
Ajo opastimilla alkaa



Mitat (mm): **b**
400

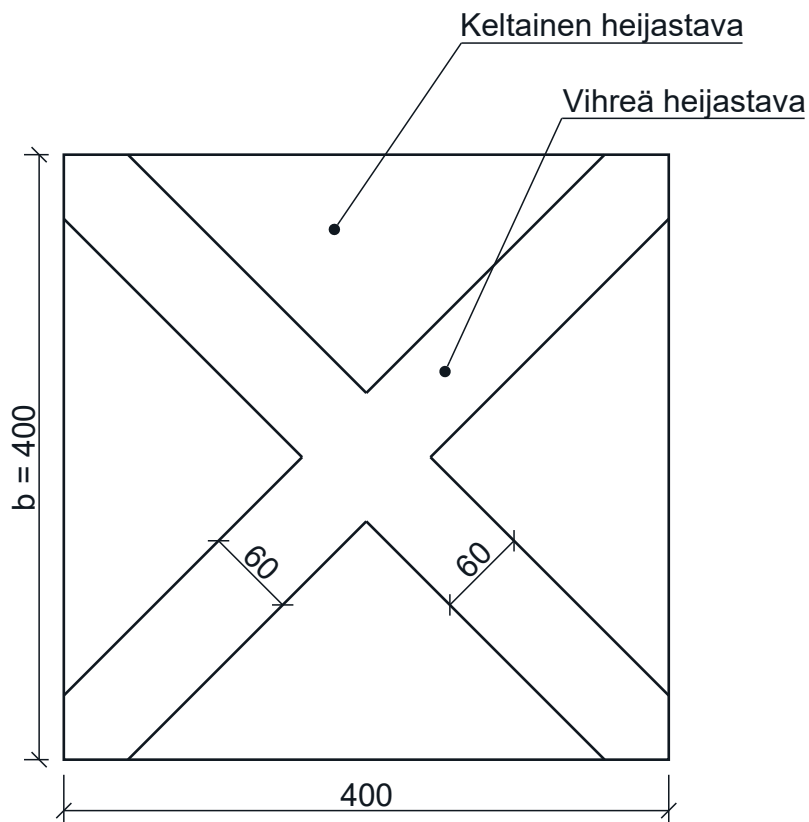
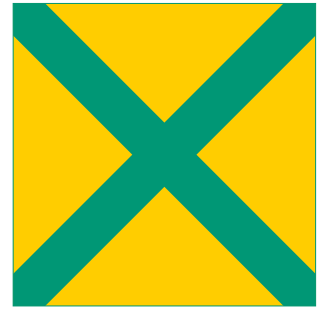
RAITIOVAUNULIIKENTEEN OHJAUSLAITE R11

Ajo opastimilla päättyy



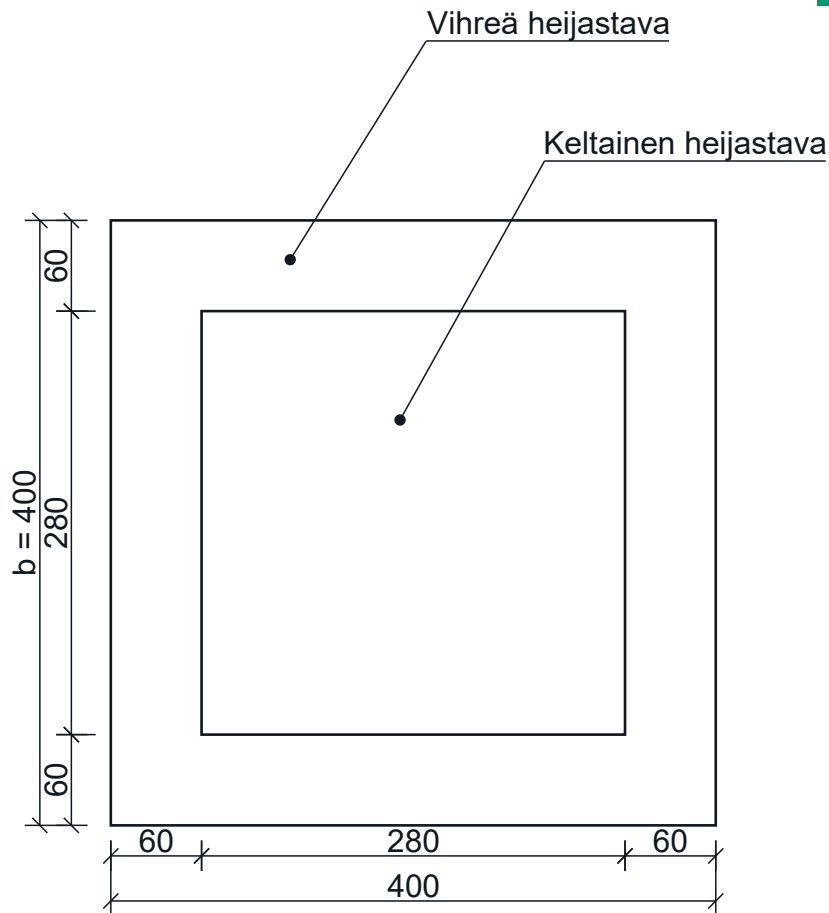
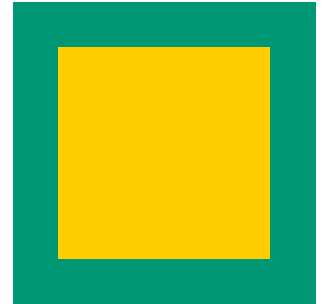
Mitat (mm): **b**
400

RAITIOVAUNULIIKENTEEN OHJAUSLAITE R12
Väistämisvelvollisuus kohdatessa



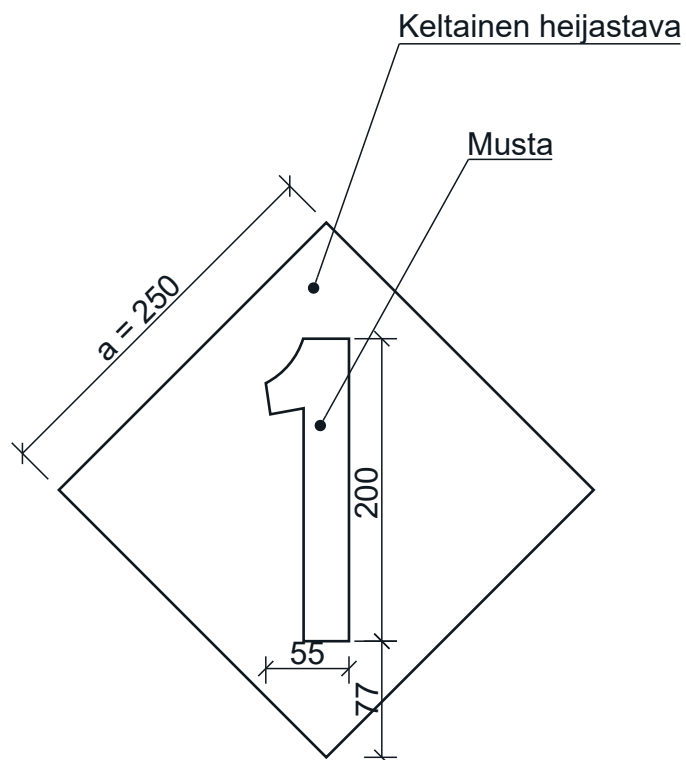
Mitat (mm): **b**
400

RAITIOVAUNULIIKENTEEN OHJAUSLAITE R13
Väistämisvelvollisuus kohdatessa päättyy



Mitat (mm): **b**
400

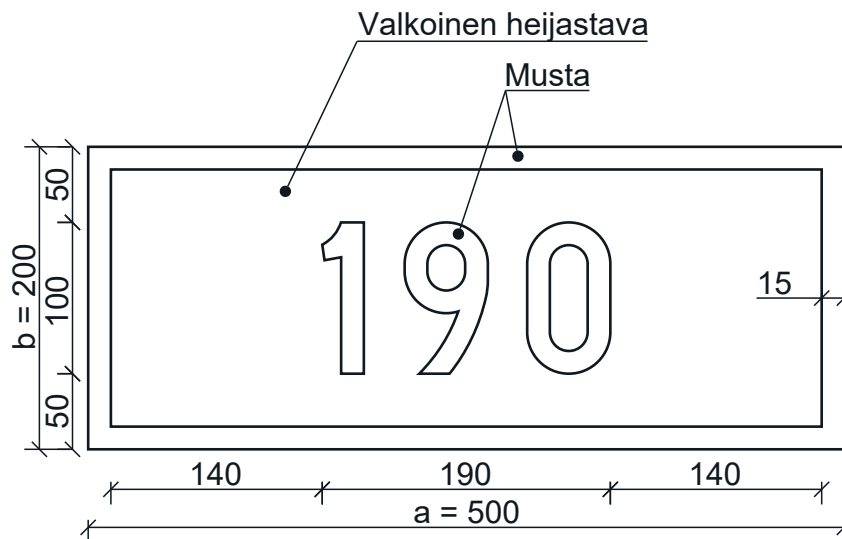
RAITIOVAUNULIIKENTEEN OHJAUSLAITE R14
Vaihteenohitusmerkki



Mitat (mm): a
 250

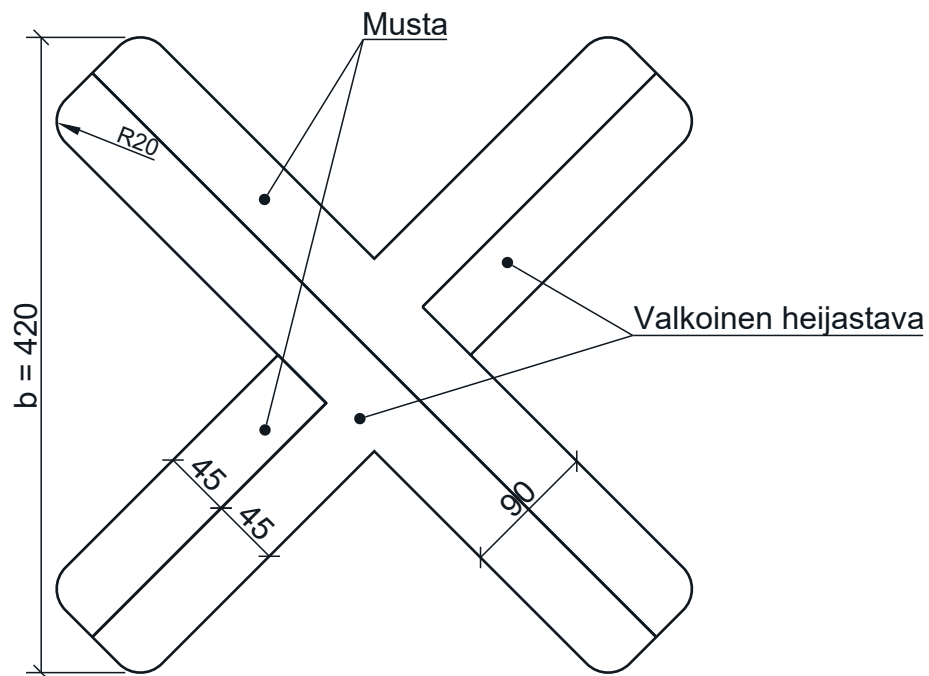
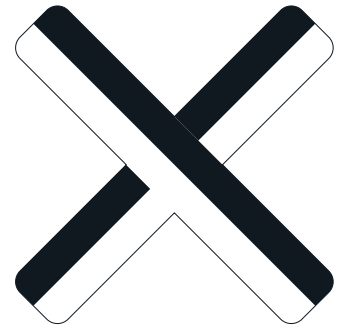
RAITIOVAUNULIIKENTEEN OHJAUSLAITE R15
Etäisyysmerkki

190



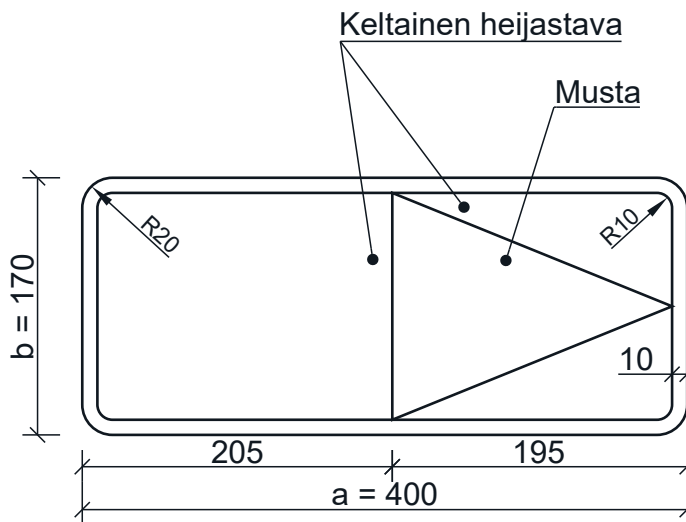
Mitat (mm): a b
500 200

RAITIOVAUNULIIKENTEEN OHJAUSLAITE R16
Pätemättömyysmerkki



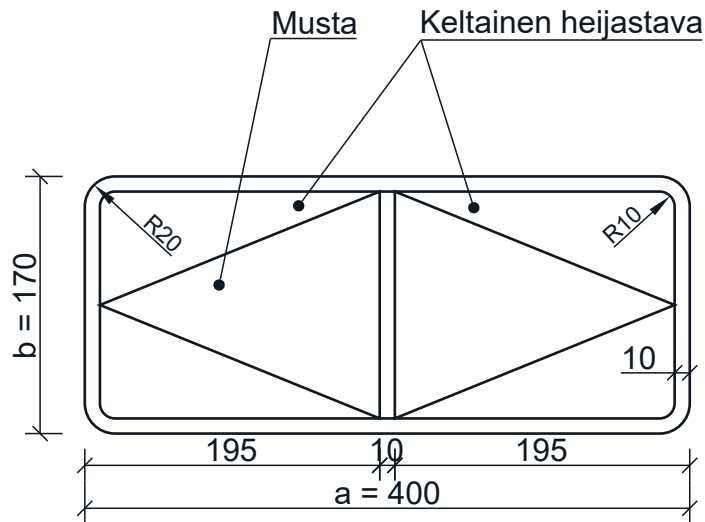
Mitat (mm): **b**
420

RAITIOVAUNULIIKENTEEN OHJAUSLAITE R17
R17_1 Suuntanuoli, oikea



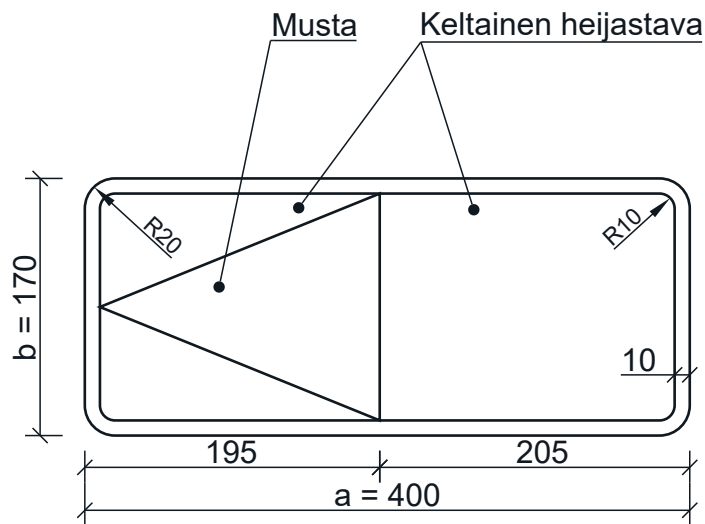
Mitat (mm):	a	b
	400	170

RAITIOVAUNULIIKENTEEN OHJAUSLAITE R17
R17_2 Suuntanuoli, molemmat puolet



Mitat (mm):	a	b
	400	170

RAITIOVAUNULIIKENTEEN OHJAUSLAITE R17
R17_3 Suuntanuoli, vasen

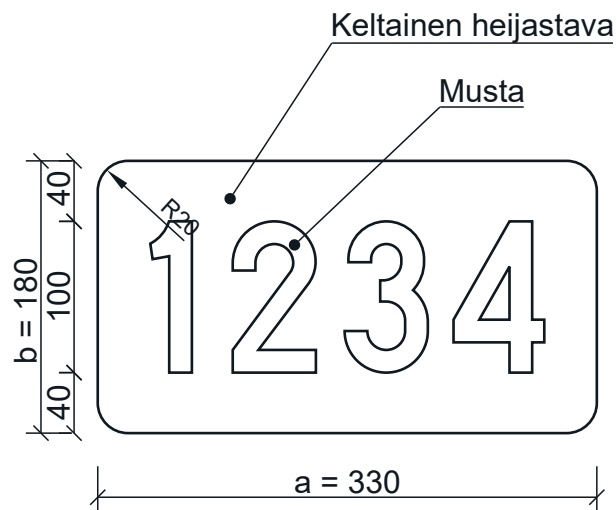


Mitat (mm):

a	b
400	170

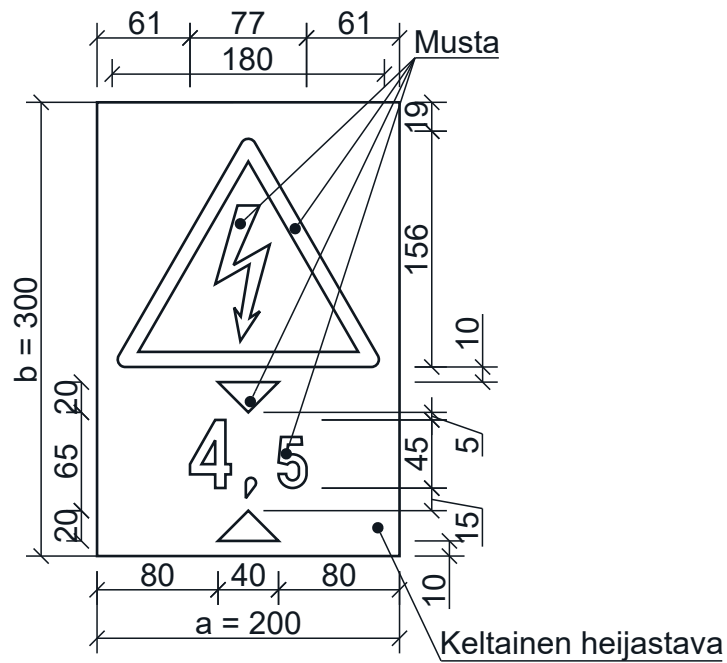
RAITIOVAUNULIIKENTEEN OHJAUSLAITE R18
Vaihteen tunnus

1234



Mitat (mm):	a	b
	330	180

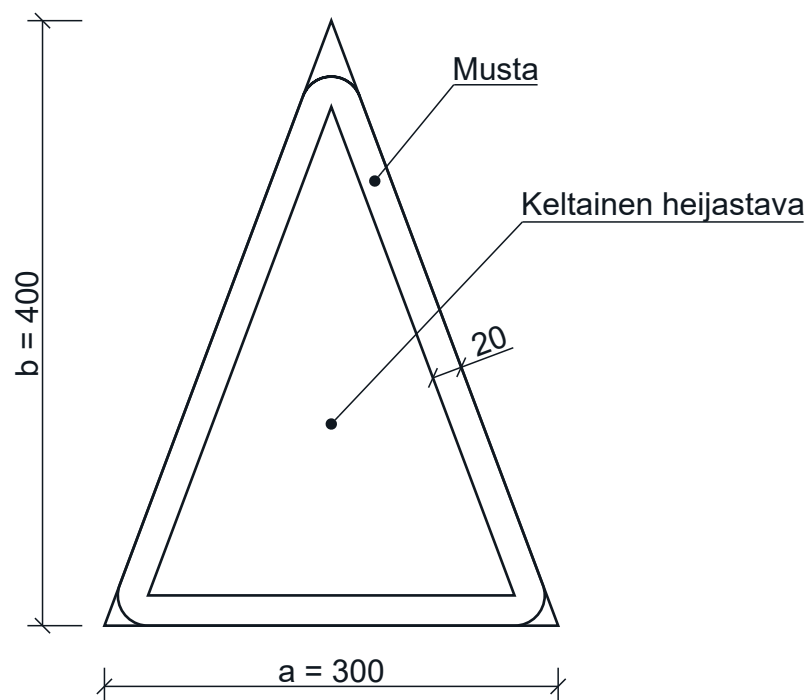
RAITIOVAUNULIIKENTEEN OHJAUSLAITE R19
Matala ajojohdin



Mitat (mm):	a	b
	200	300

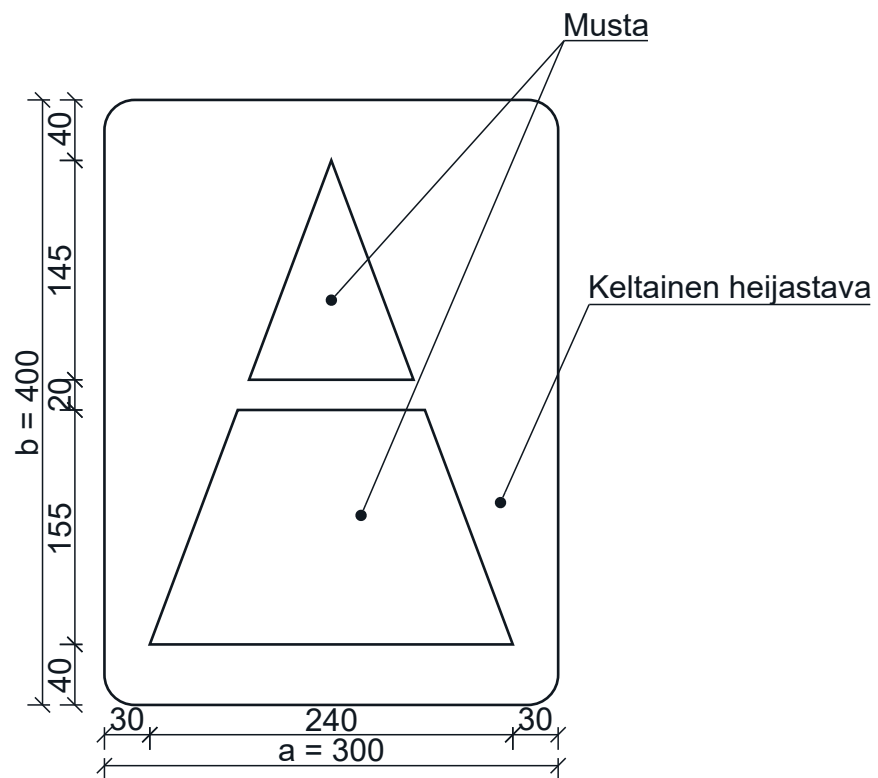
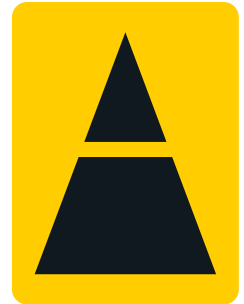
RAITIOVAUNULIIKENTEEN OHJAUSLAITE R21

Nosta terät, pistemäinen



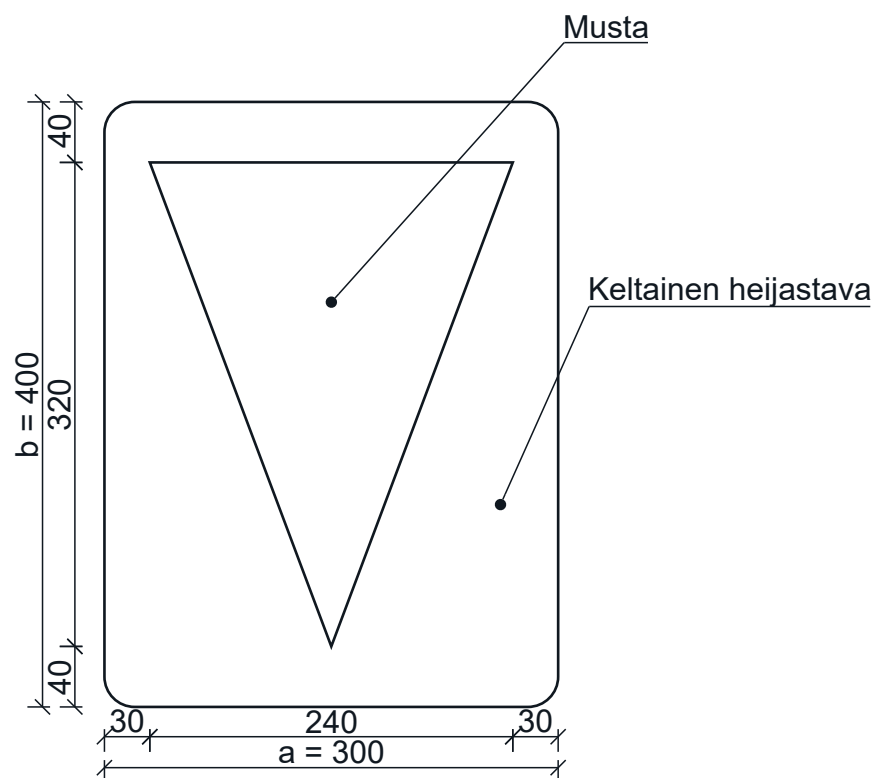
Mitat (mm):	a	b
	300	400

RAITIOVAUNULIIKENTEEN OHJAUSLAITE R22
Nosta terät



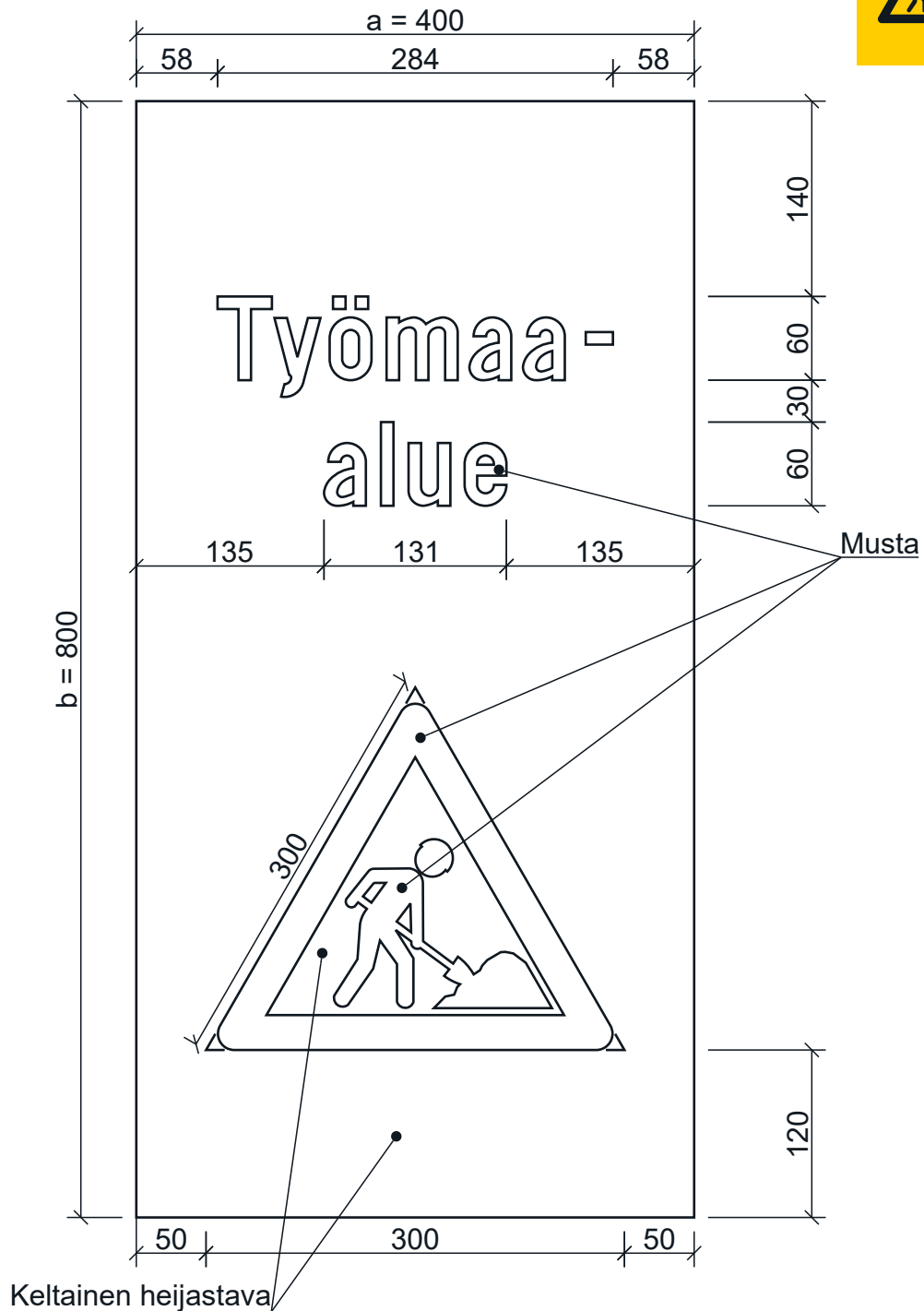
Mitat (mm):	a	b
	300	400

RAITIOVAUNULIIKENTEN OHJAUSLAITE R23
Laske terät



Mitat (mm):	a	b
	300	400

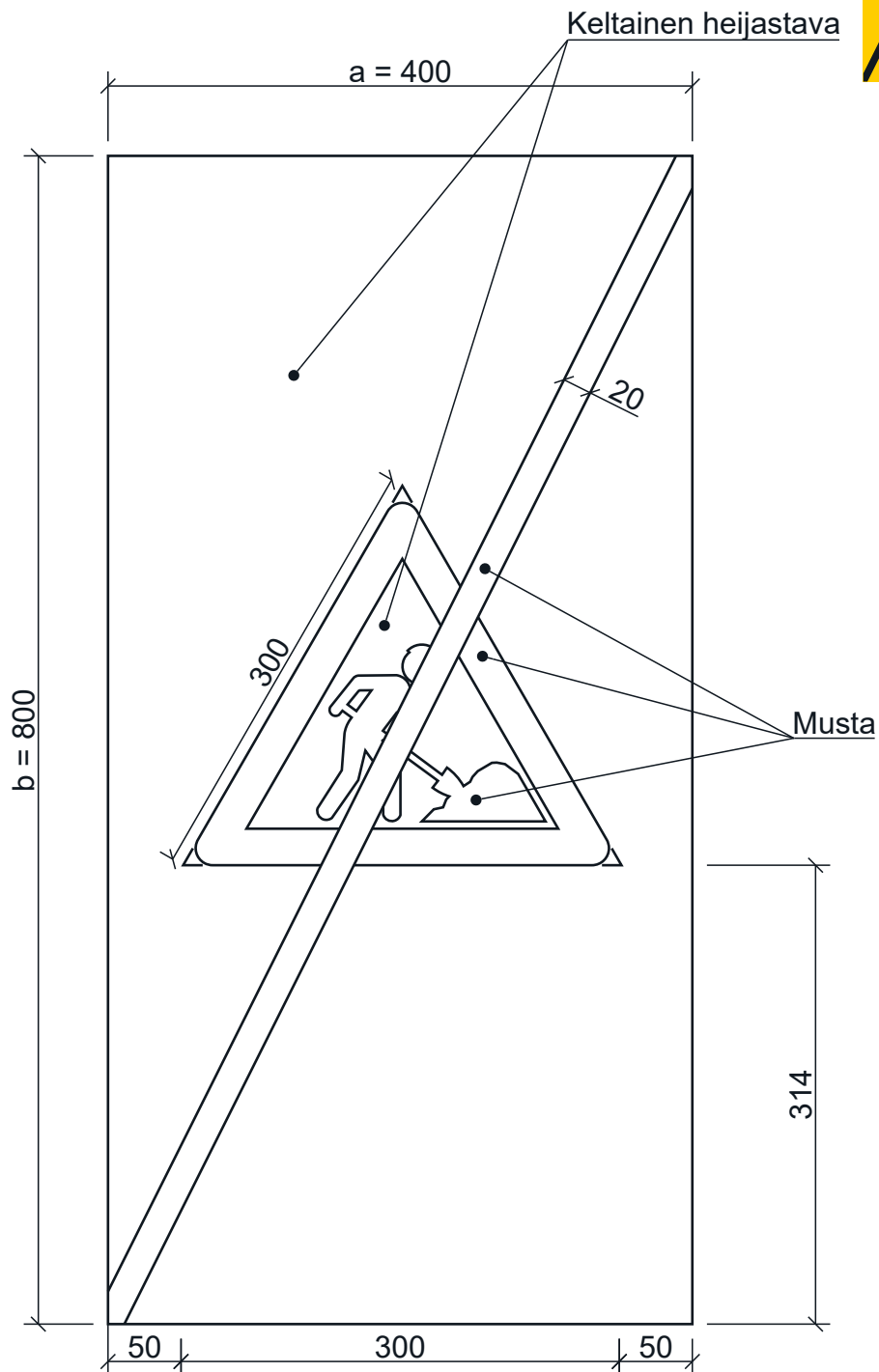
RAITIOVAUNULIIKENTEEN OHJAUSLAITE R24
Työmaa-alue alkaa



Mitat (mm):

a	b
400	800

RAITIOVAUNULIIKENTEEN OHJAUSLAITE R25
Työmaa-alue päättyy



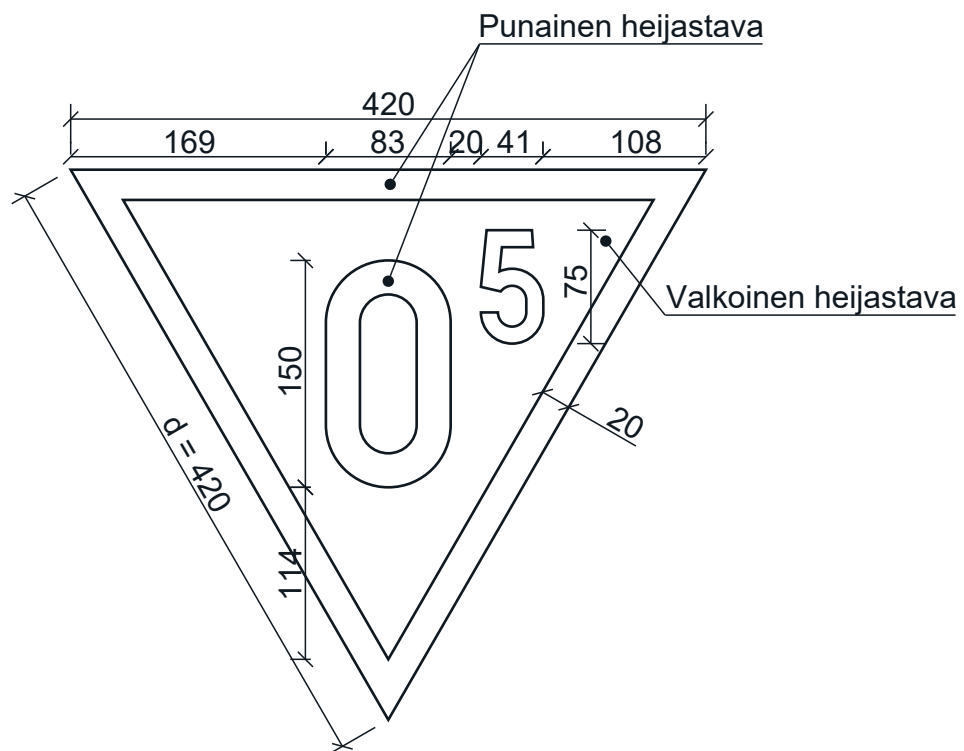
Mitat (mm):

a	b
400	800

RAITIOVAUNULIIKENTEEN OHJAUSLAITE R26
R26_5 Etumerkki, vaihteen lähestymisnopeus, 5 km/h



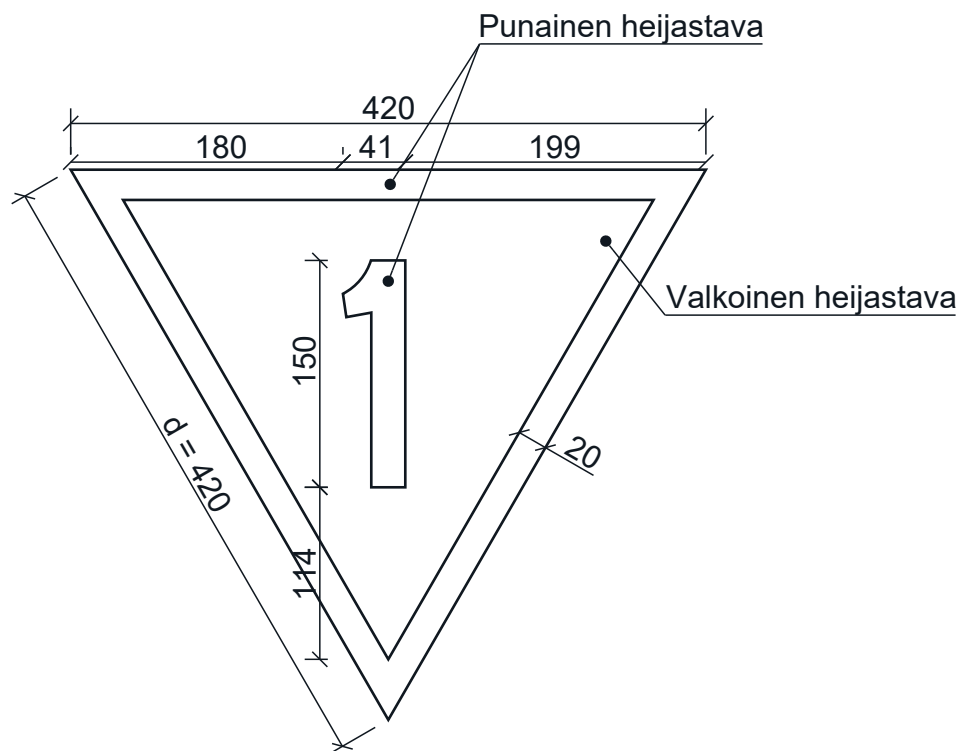
Mitat (mm): d
420



RAITIOVAUNULIIKENTEEN OHJAUSLAITE R26
R26_10 Etumerkki, vaihteen lähestymisnopeus, 10 km/h



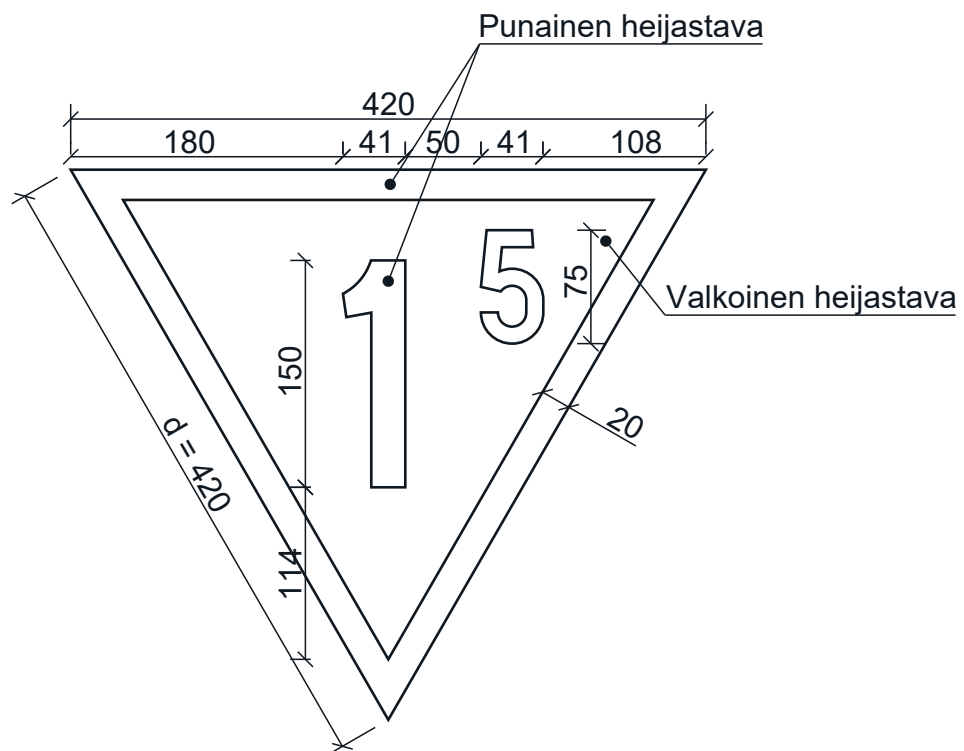
Mitat (mm): d
420



RAITIOVAUNULIIKENTEEN OHJAUSLAITE R26
R26_15 Etumerkki, vaihteen lähestymisnopeus, 15 km/h



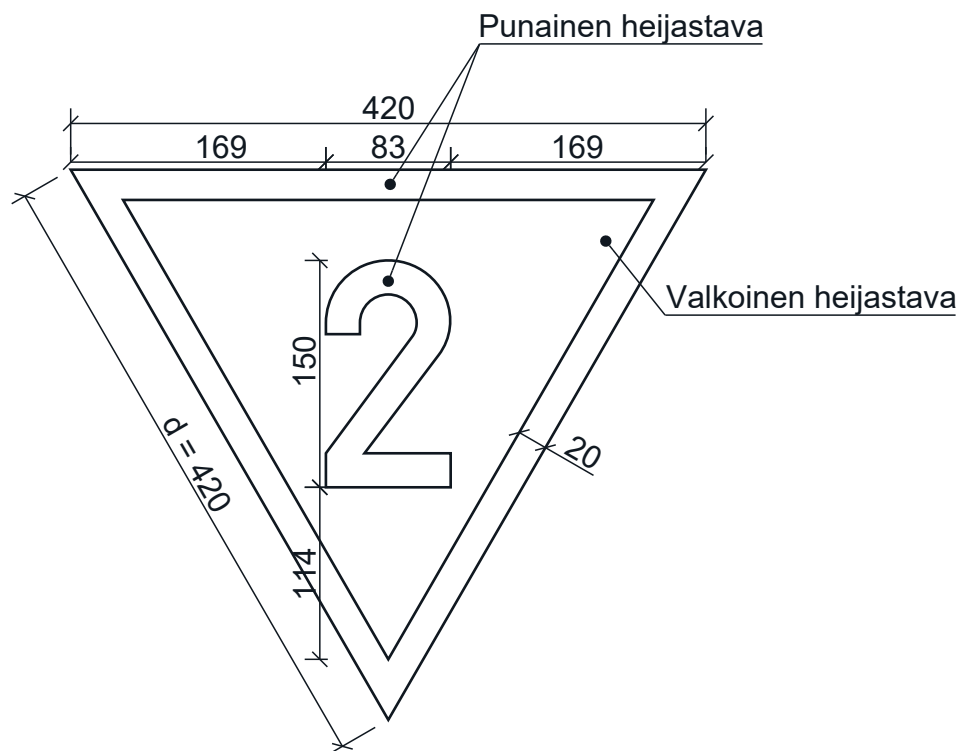
Mitat (mm): d
420



RAITIOVAUNULIIKENTEEN OHJAUSLAITE R26
R26_20 Etumerkki, vaihteen lähestymisnopeus, 20 km/h



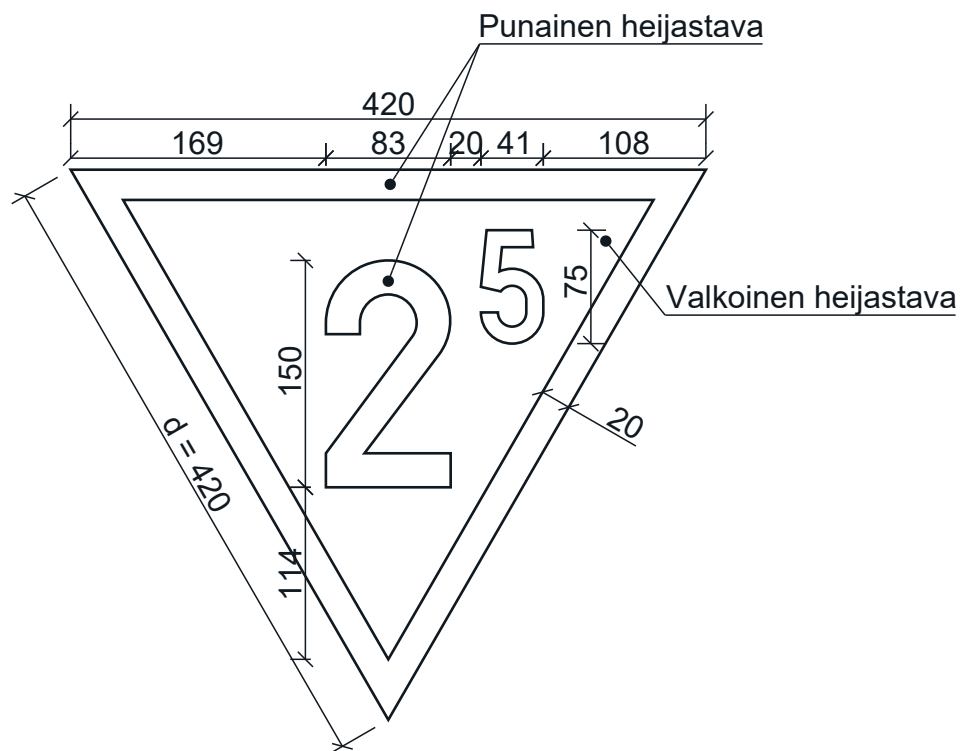
Mitat (mm): d
420



RAITIOVAUNULIIKENTEEN OHJAUSLAITE R26
R26_25 Etumerkki, vaihteen lähestymisnopeus, 25 km/h



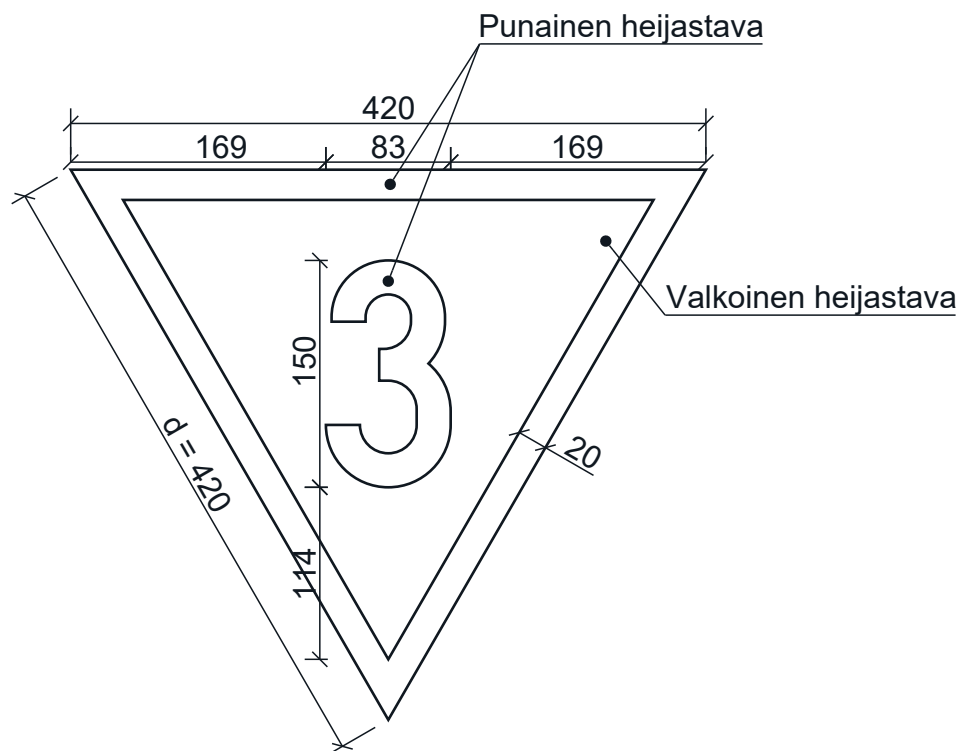
Mitat (mm): d
420



RAITIOVAUNULIIKENTEEN OHJAUSLAITE R26
R26_30 Etumerkki, vaihteen lähestymisnopeus, 30 km/h



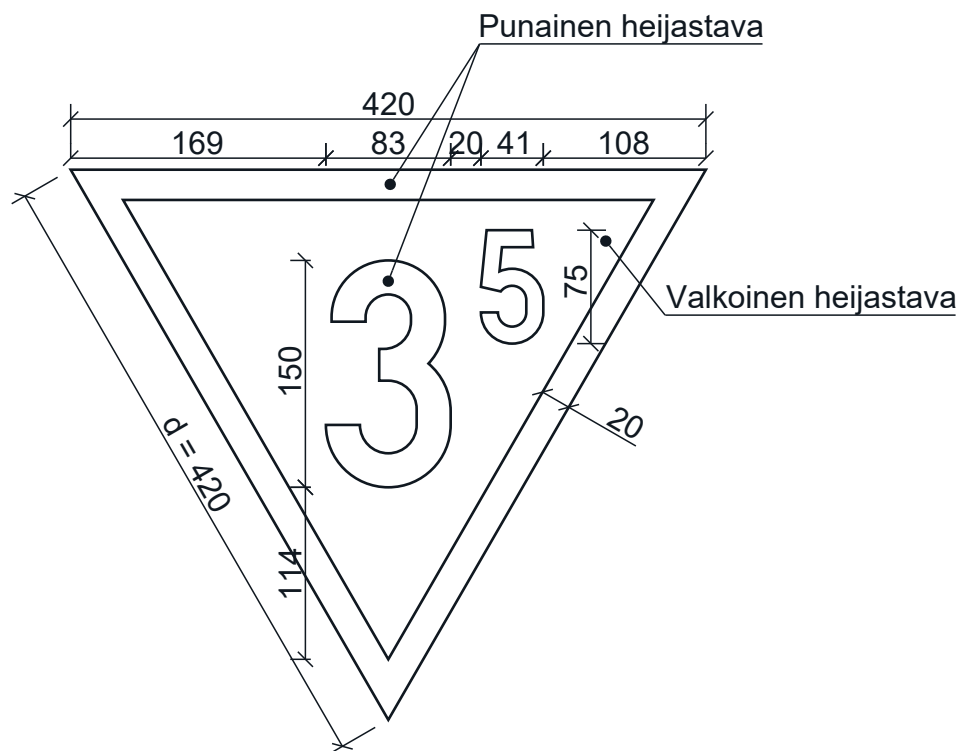
Mitat (mm): d
420



RAITIOVAUNULIIKENTEEN OHJAUSLAITE R26
R26_35 Etumerkki, vaihteen lähestymisnopeus, 35 km/h



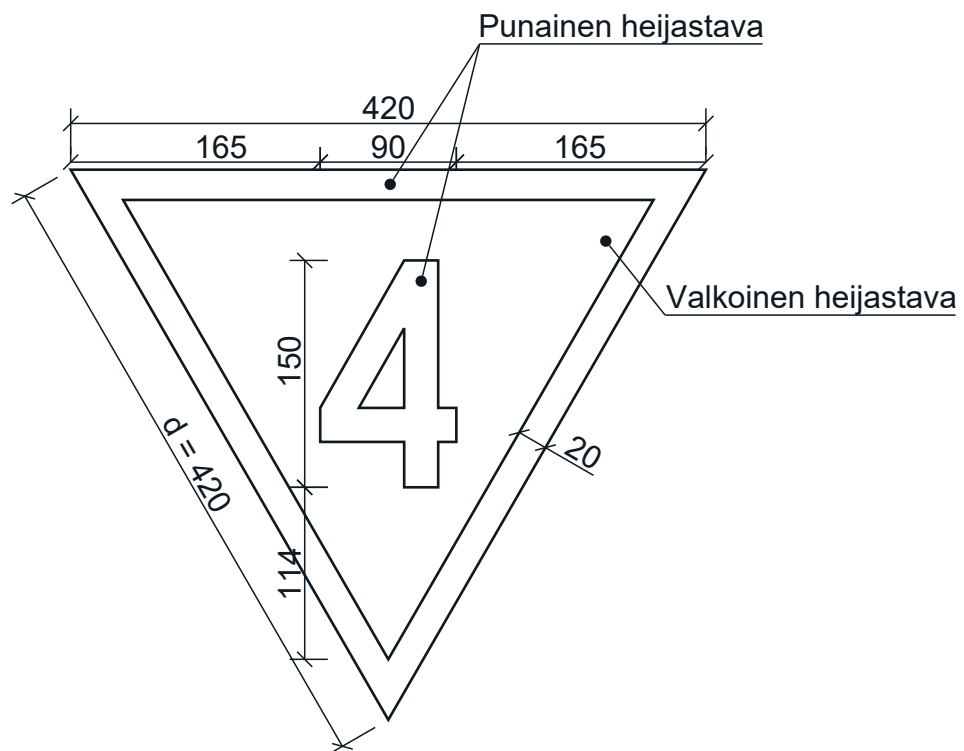
Mitat (mm): d
420



RAITIOVAUNULIIKENTEEN OHJAUSLAITE R26
R26_40 Etumerkki, vaihteen lähestymisnopeus, 40 km/h



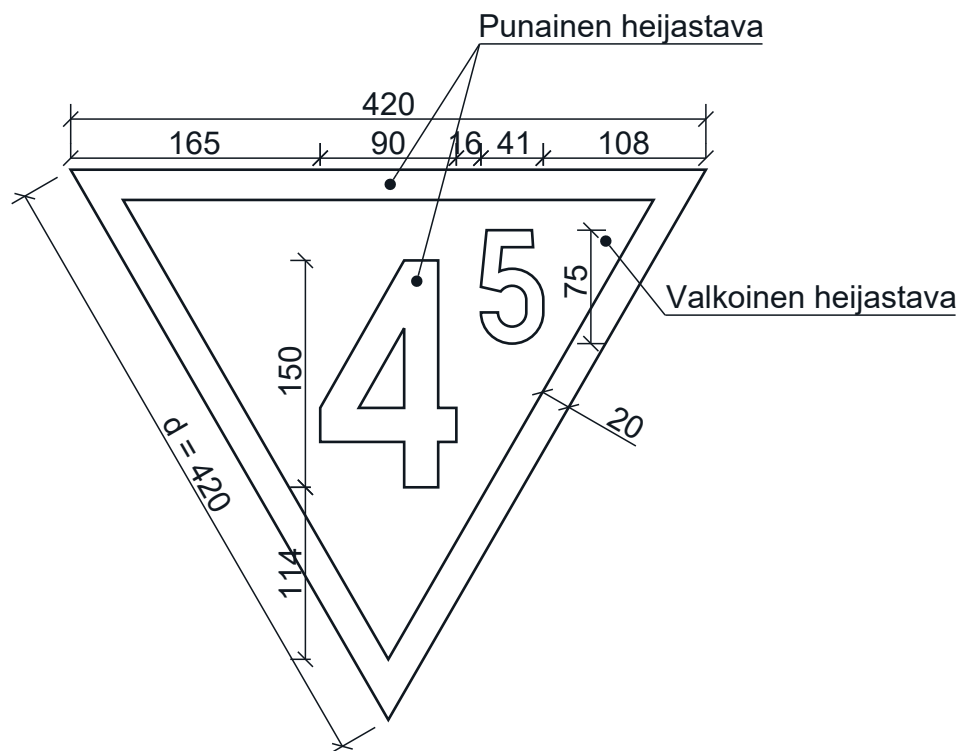
Mitat (mm): d
420



RAITIOVAUNULIIKENTEEN OHJAUSLAITE R26
R26_45 Etumerkki, vaihteen lähestymisnopeus, 45 km/h



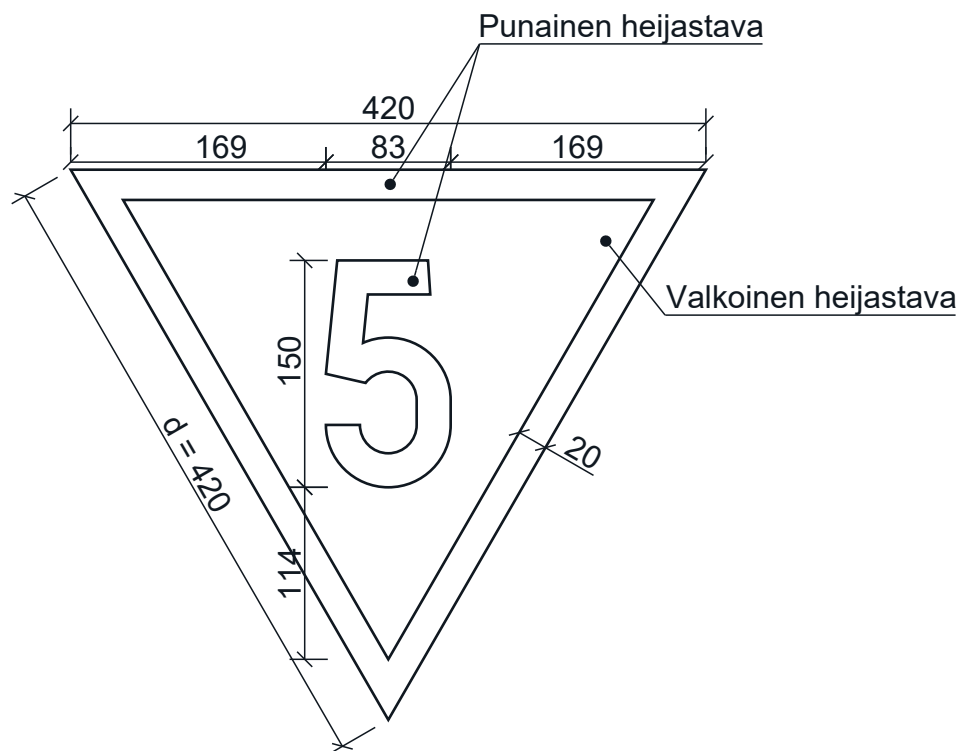
Mitat (mm): d
420



RAITIOVAUNULIIKENTEN OHJAUSLAITE R26
R26_50 Etumerkki, vaihteen lähestymisnopeus, 50 km/h



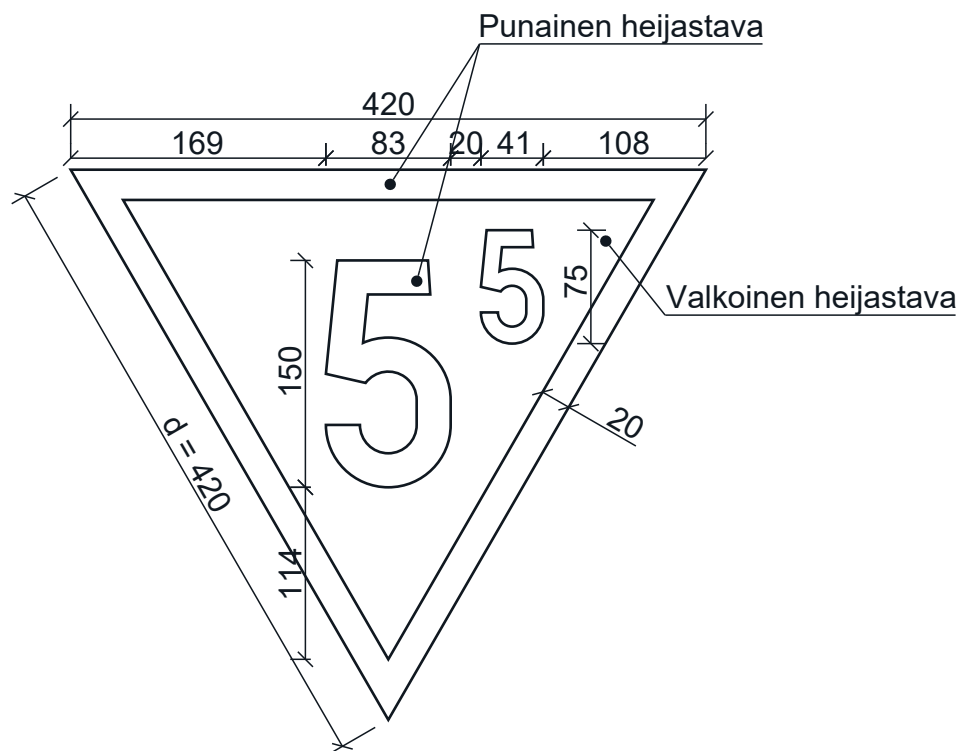
Mitat (mm): d
420



RAITIOVAUNULIIKENTEEN OHJAUSLAITE R26
R26_55 Etumerkki, vaihteen lähestymisnopeus, 55 km/h



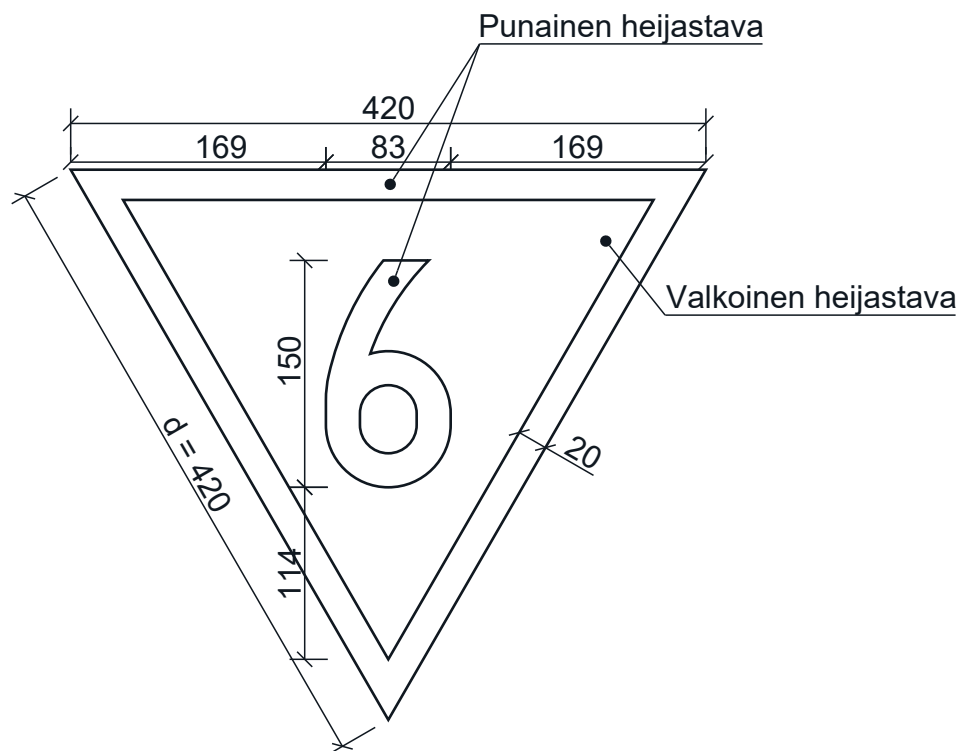
Mitat (mm): d
420



RAITIOVAUNULIIKENTEEN OHJAUSLAITE R26
R26_60 Etumerkki, vaihteen lähestymisnopeus, 60 km/h



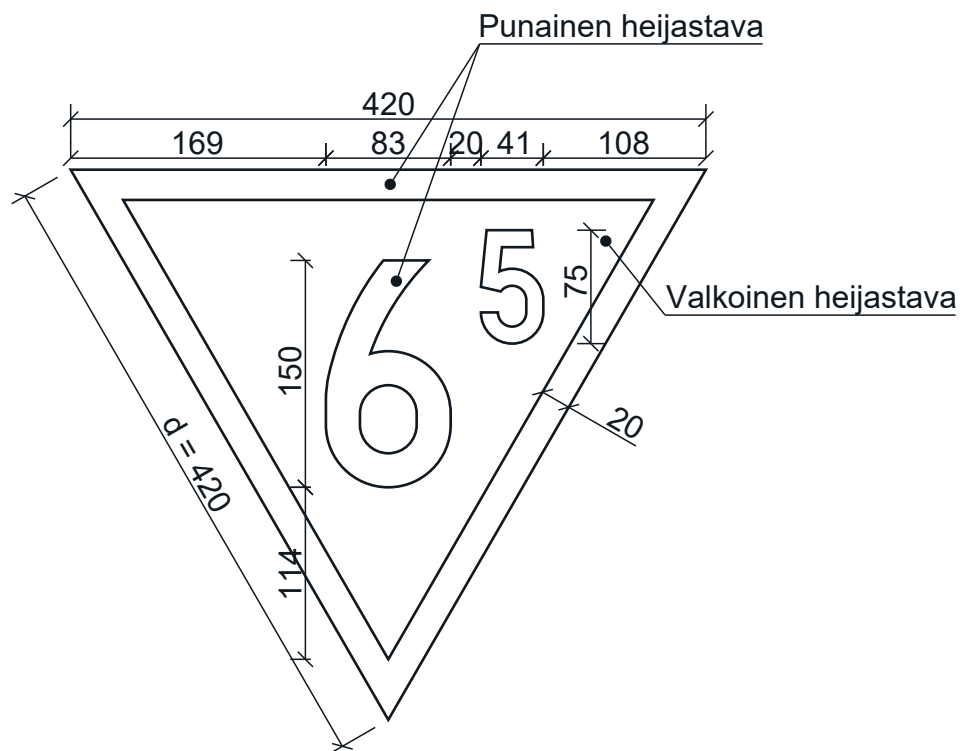
Mitat (mm): d
420



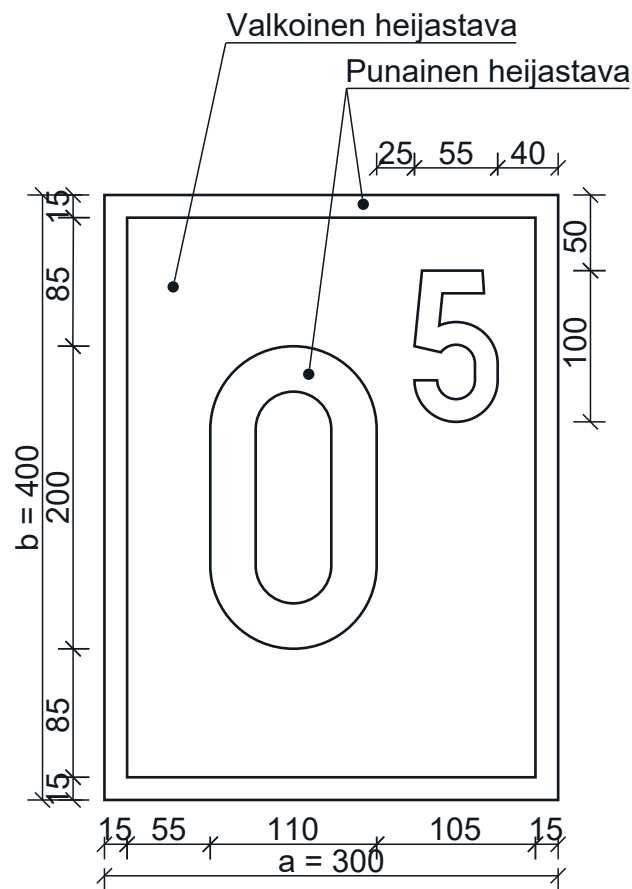
RAITIOVAUNULIIKENTEEN OHJAUSLAITE R26
R26_65 Etumerkki, vaihteen lähestymisnopeus, 65 km/h



Mitat (mm): d
420

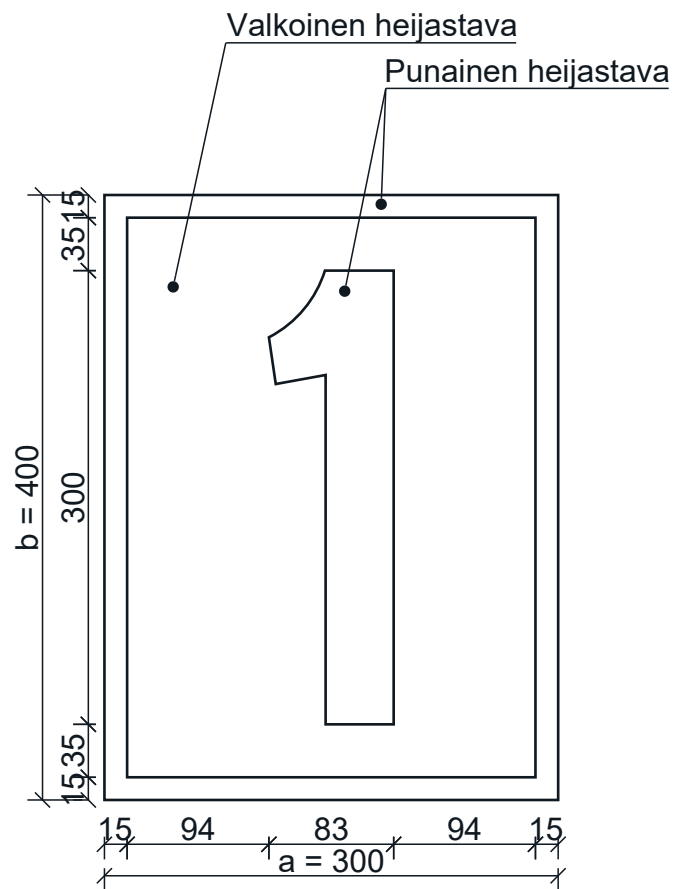


RAITIOVAUNULIIKENTEEN OHJAUSLAITE R27
R27_5 Vaihteen lähestymisnopeus, 5 km/h



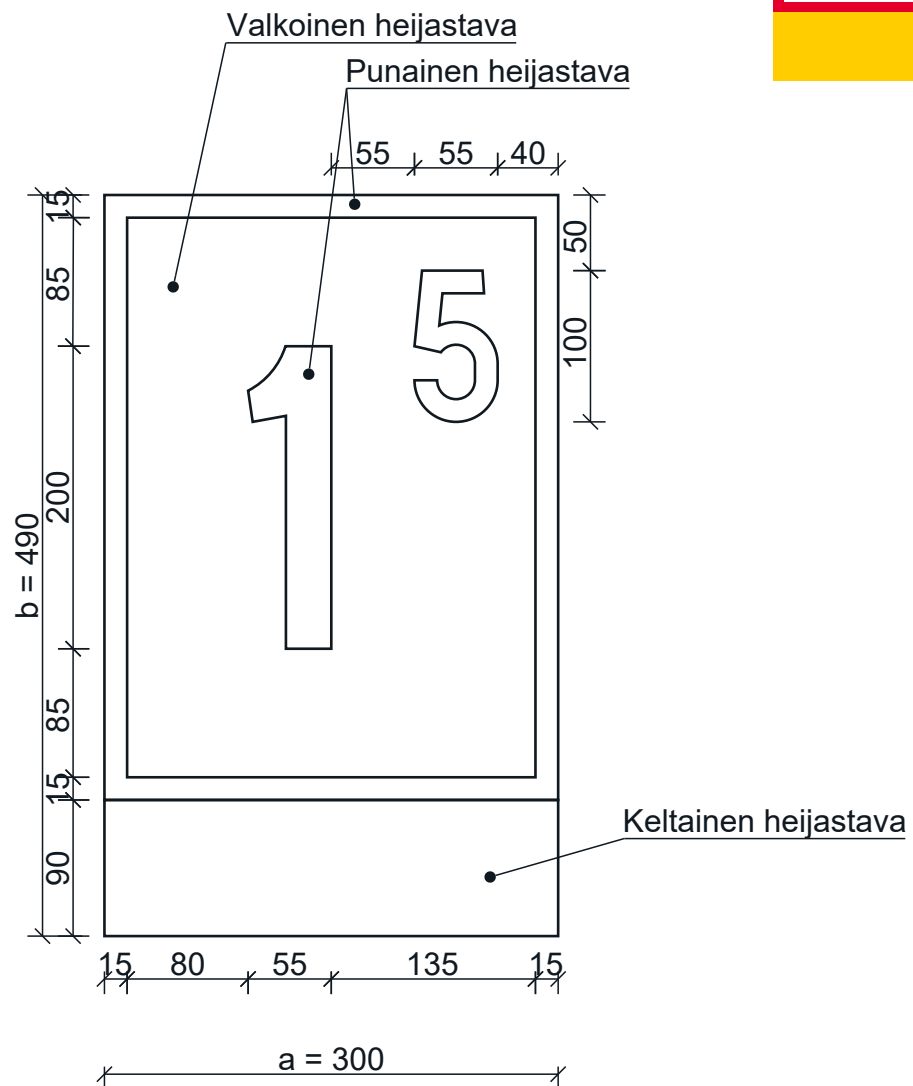
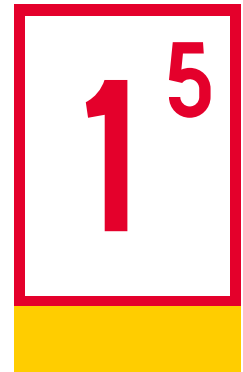
Mitat (mm):	a	b
	300	400

RAITIOVAUNULIIKENTEEN OHJAUSLAITE R27
R27_10 Vaihteen lähestymisnopeus, 10 km/h



Mitat (mm):	a	b
	300	400

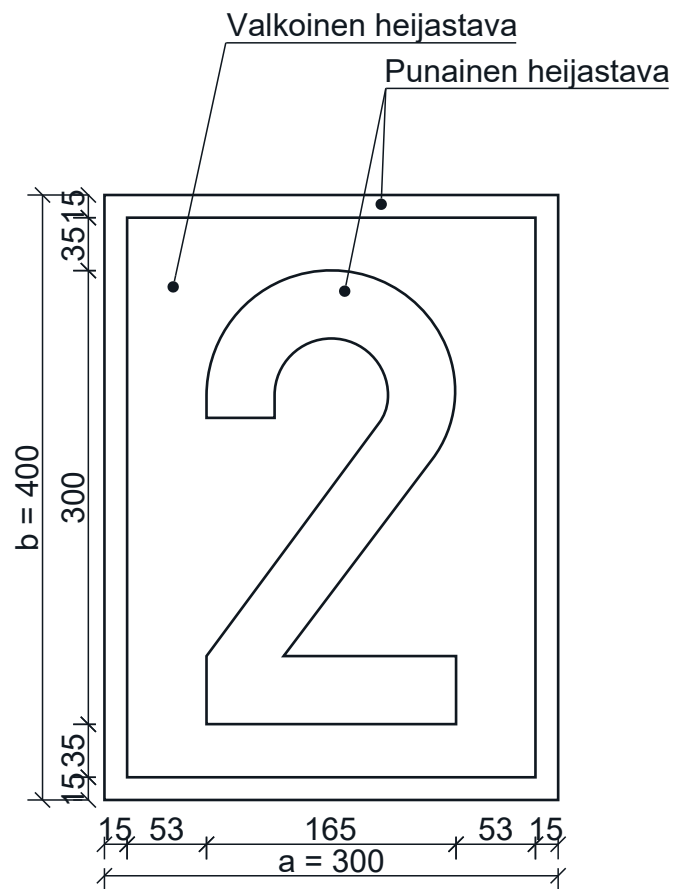
RAITIOVAUNULIIKENTEEN OHJAUSLAITE R27
R27_15_1 Vaihteen lähestymisen tavoitenopeus, 15 km/h



Mitat (mm):

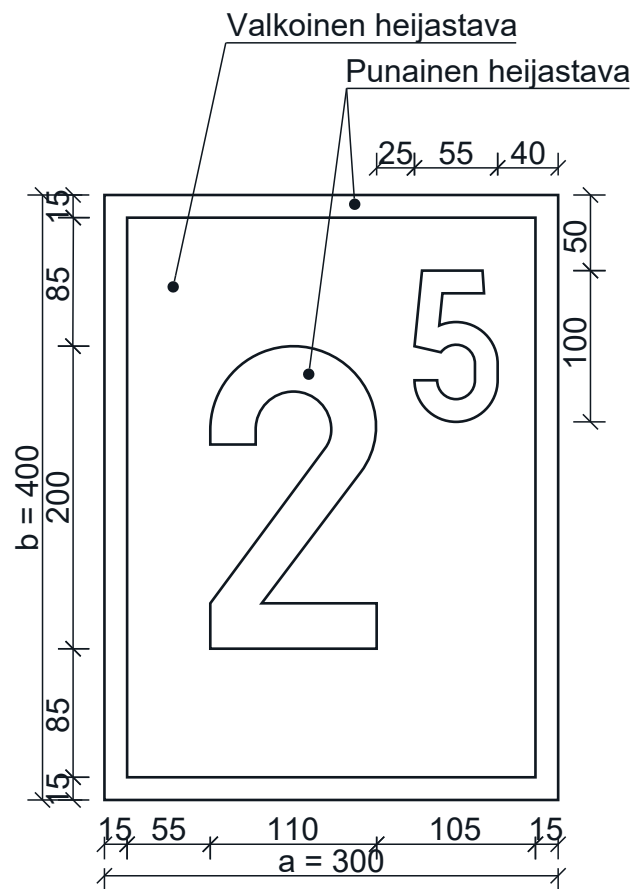
a	b
300	400

RAITIOVAUNULIIKENTEEN OHJAUSLAITE R27
R27_20 Vaihteen lähestymisnopeus, 20 km/h



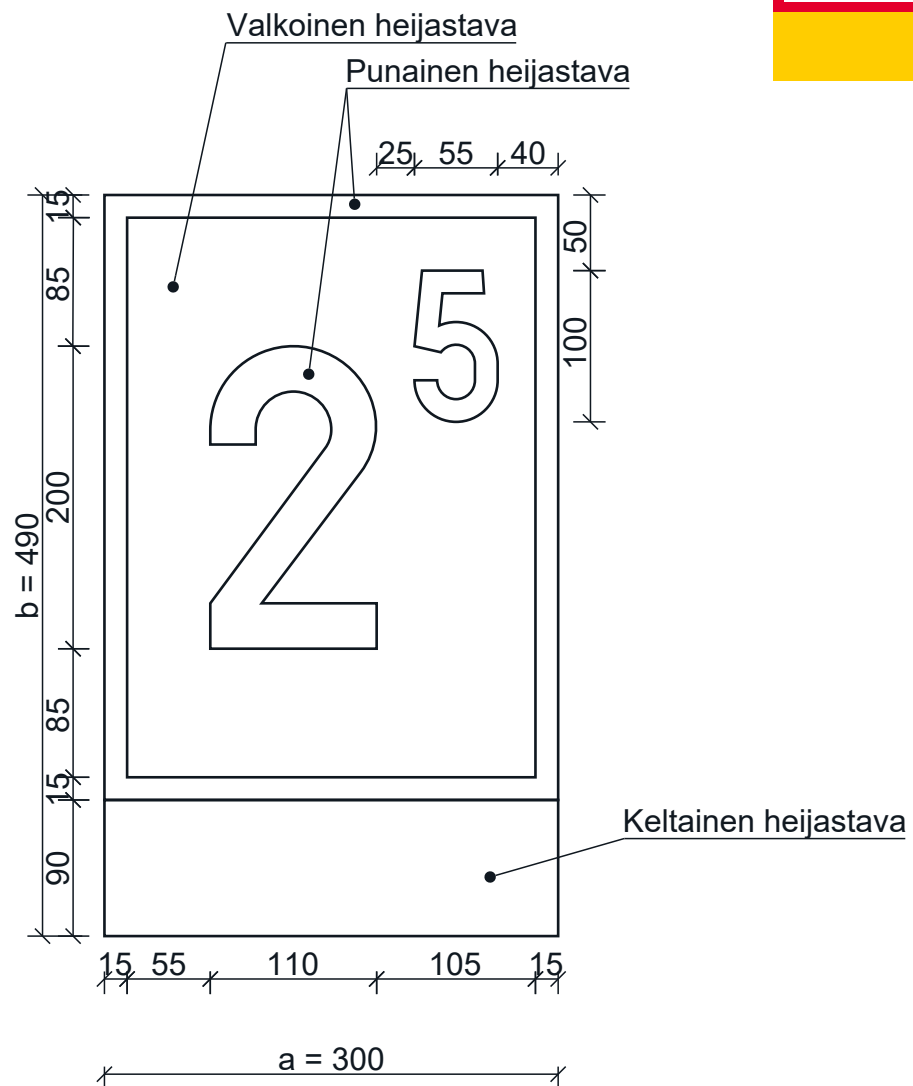
Mitat (mm):	a	b
	300	400

RAITIOVAUNULIIKENTEEN OHJAUSLAITE R27
R27_25 Vaihteen lähestymisnopeus, 25 km/h



Mitat (mm):	a	b
	300	400

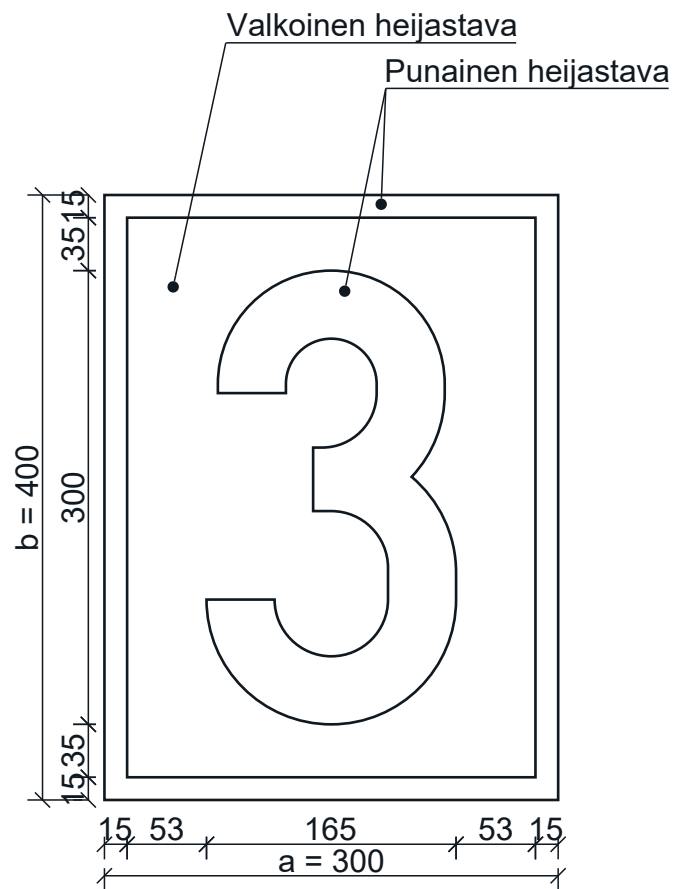
RAITIOVAUNULIIKENTEEN OHJAUSLAITE R27
R27_25_1 Vaihteen lähestymisen tavoitenopeus, 25 km/h



Mitat (mm):

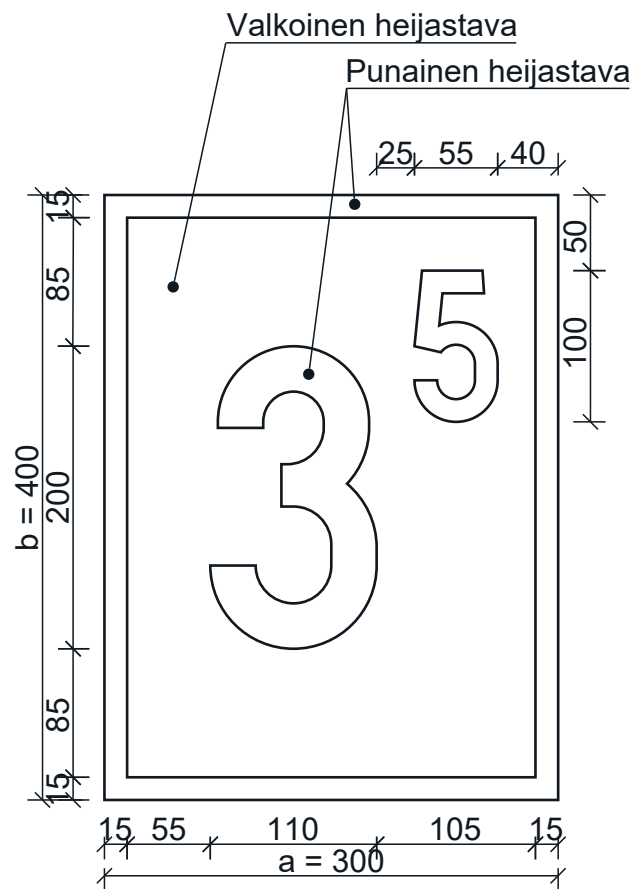
a	b
300	490

RAITIOVAUNULIIKENTEEN OHJAUSLAITE R27
R27_30 Vaihteen lähestymisnopeus, 30 km/h



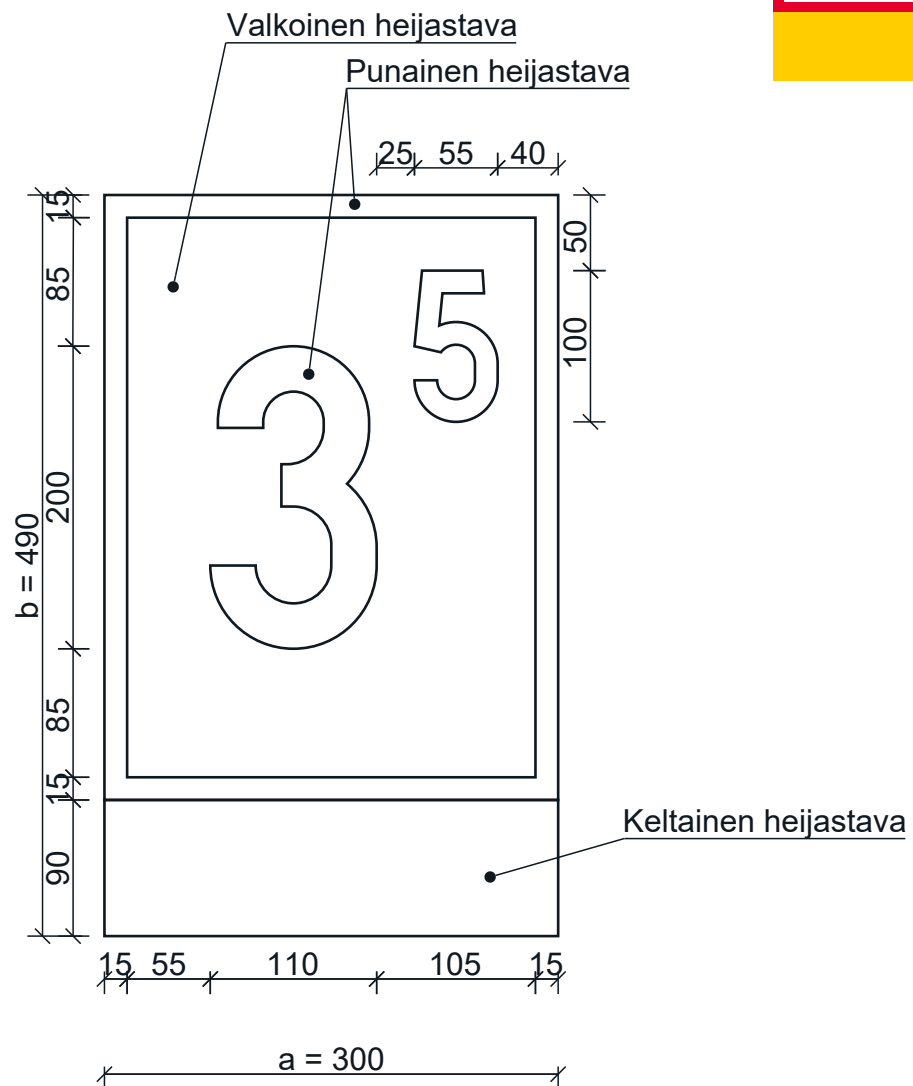
Mitat (mm):	a	b
	300	400

RAITIOVAUNULIIKENTEEN OHJAUSLAITE R27
R27_35 Vaihteen lähestymisnopeus, 35 km/h



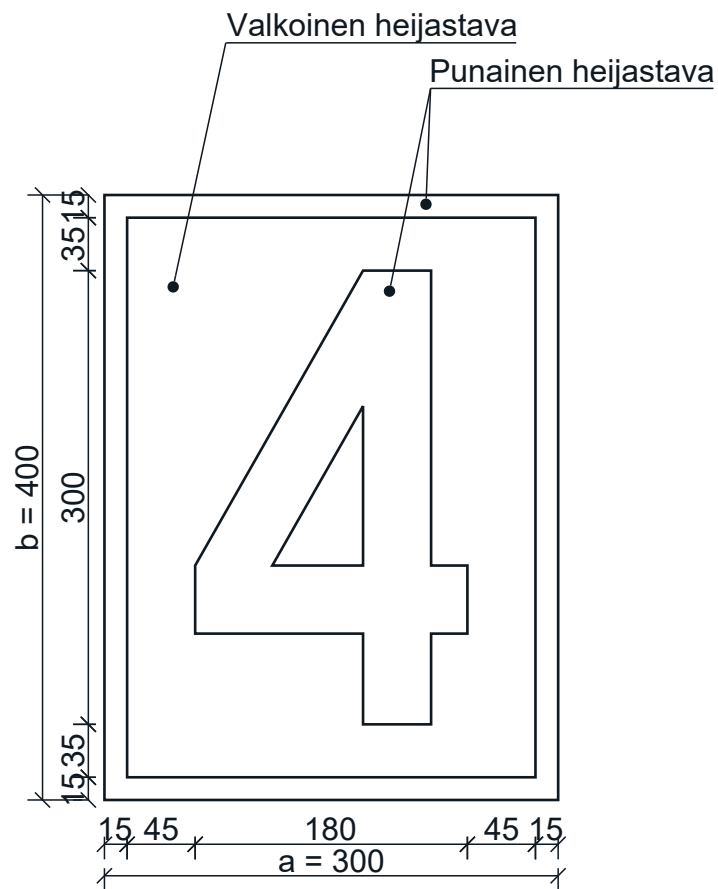
Mitat (mm):	a	b
	300	400

RAITIOVAUNULIIKENTEEN OHJAUSLAITE R27
R27_35_1 Vaihteen lähestymisen tavoitenopeus, 35 km/h



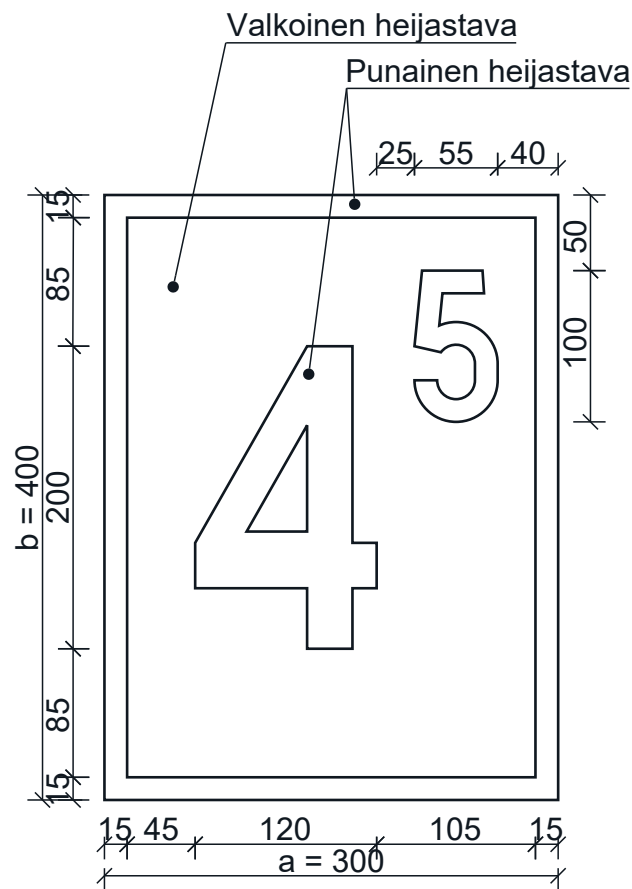
Mitat (mm):	a	b
	300	400

RAITIOVAUNULIIKENTEEN OHJAUSLAITE R27
R27_40 Vaihteen lähestymisnopeus, 40 km/h



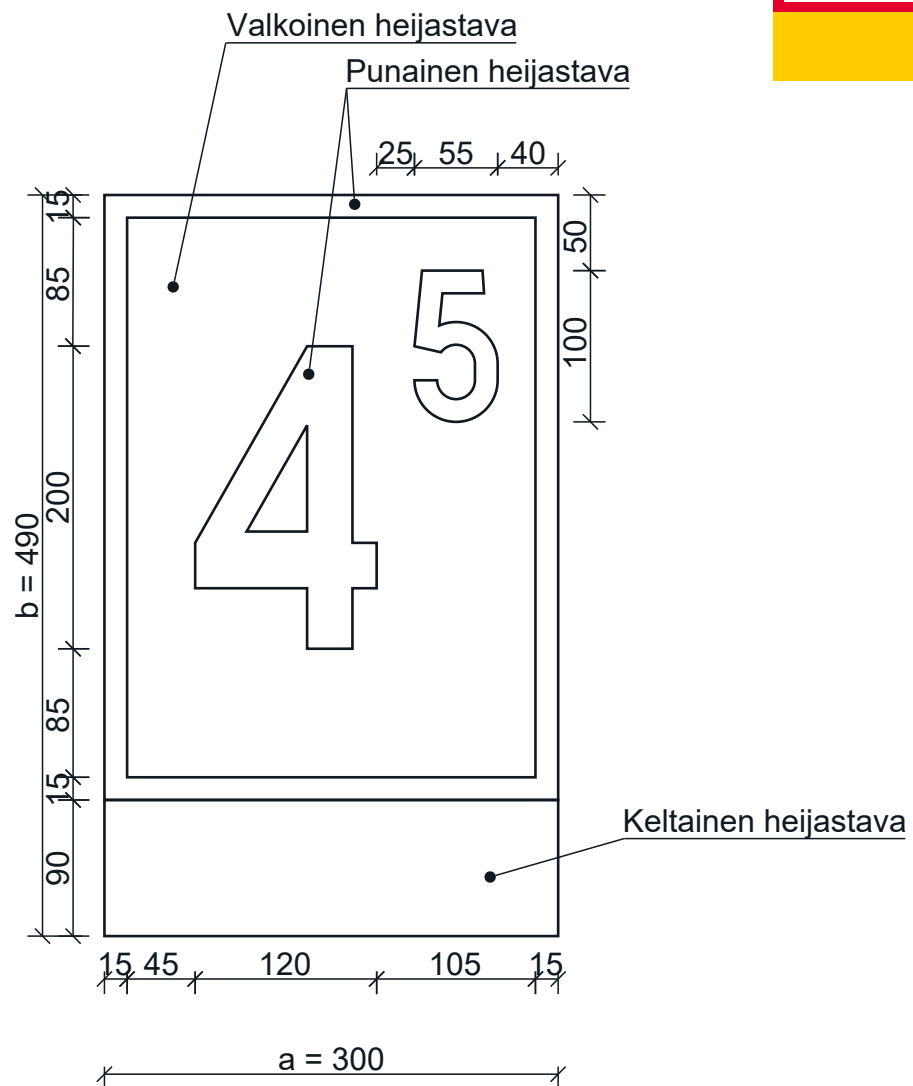
Mitat (mm):	a	b
	300	400

RAITIOVAUNULIIKENTEEN OHJAUSLAITE R27
R27_45 Vaihteen lähestymisnopeus, 45 km/h



Mitat (mm):	a	b
	300	400

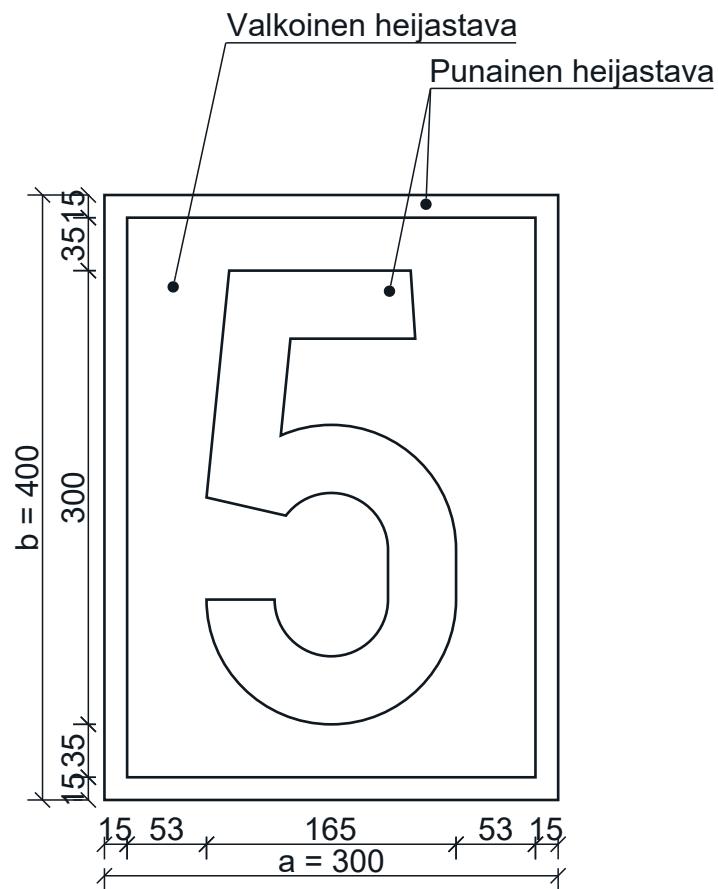
RAITIOVAUNULIIKENTEEN OHJAUSLAITE R27
R27_45_1 Vaihteen lähestymisen nopeus, 45 km/h



Mitat (mm):

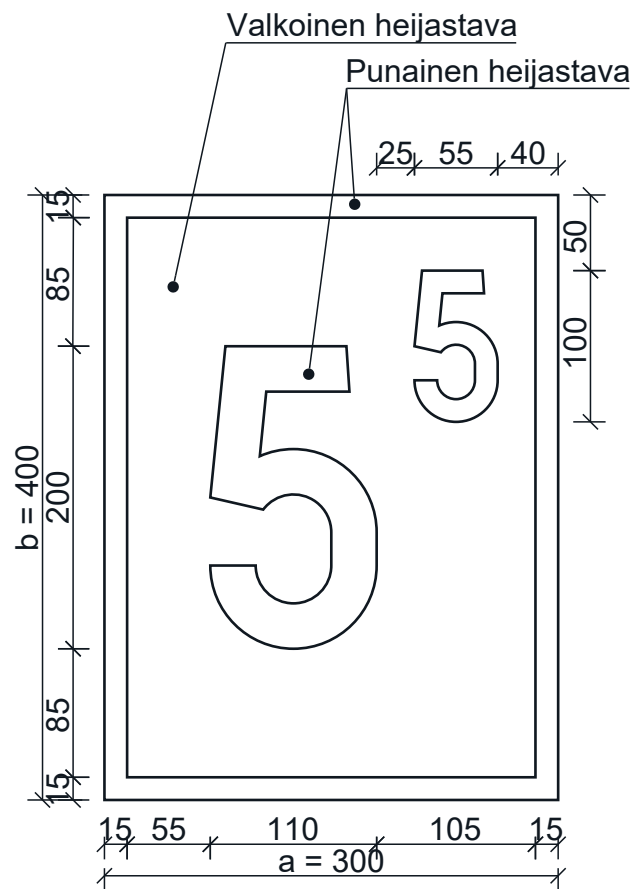
a	b
300	400

RAITIOVAUNULIIKENTEEN OHJAUSLAITE R27
R27_50 Vaihteen lähestymisnopeus, 50 km/h



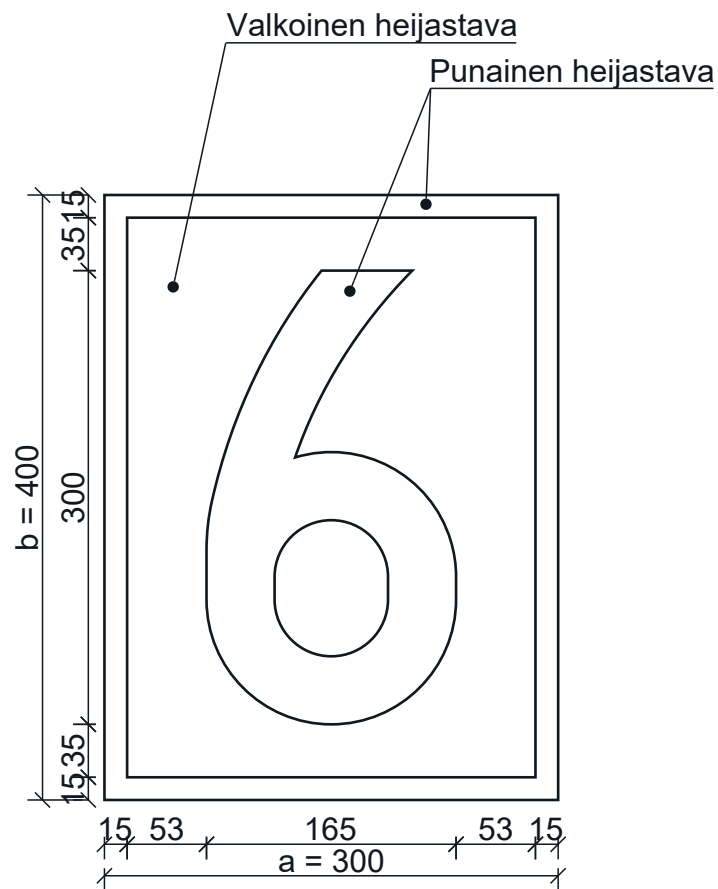
Mitat (mm):	a	b
	300	400

RAITIOVAUNULIIKENTEEN OHJAUSLAITE R27
R27_55 Vaihteen lähestymisnopeus, 55 km/h



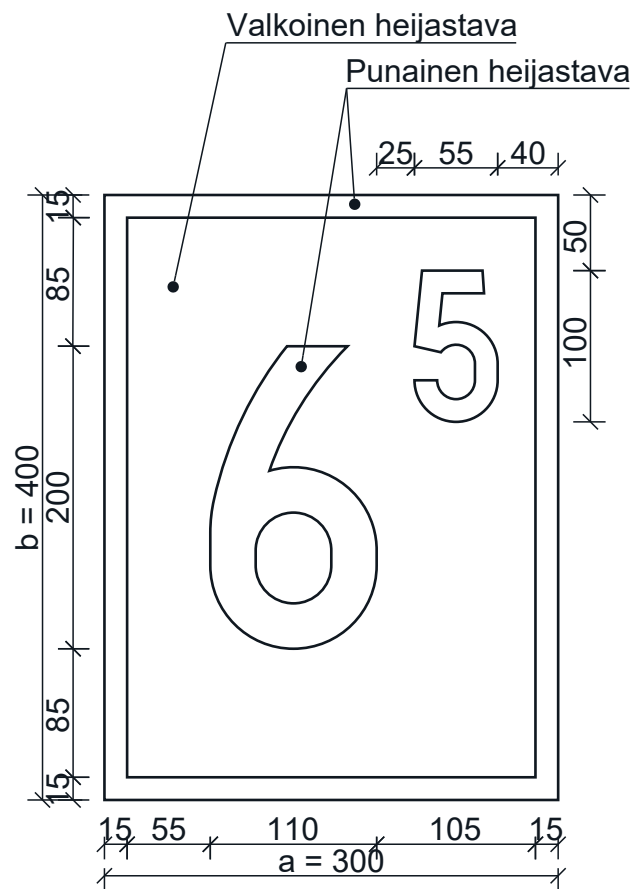
Mitat (mm):	a	b
	300	400

RAITIOVAUNULIIKENTEEN OHJAUSLAITE R27
R27_60 Vaihteen lähestymisnopeus, 60 km/h



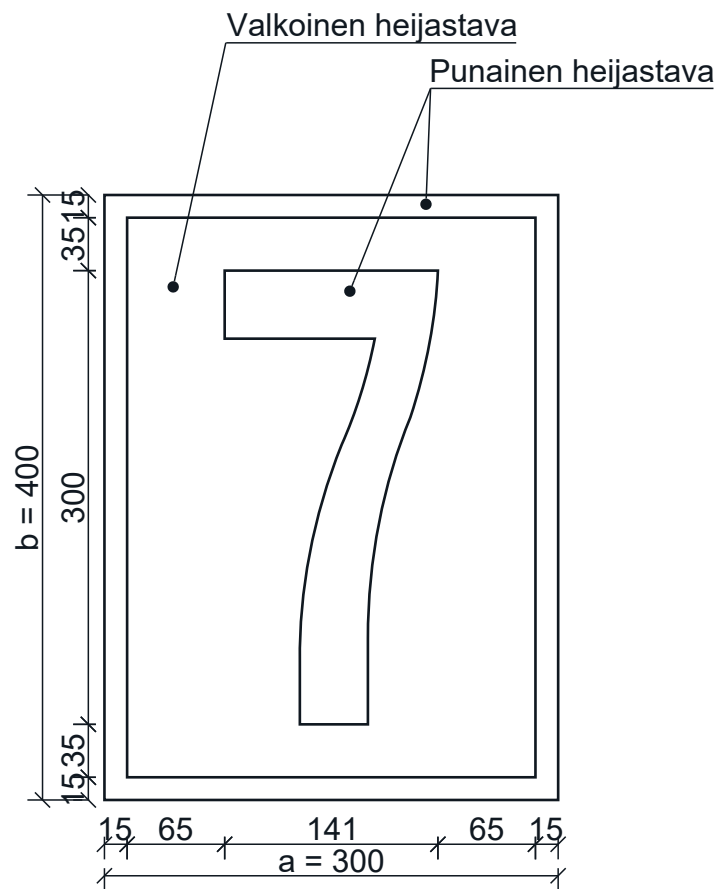
Mitat (mm):	a	b
	300	400

RAITIOVAUNULIIKENTEEN OHJAUSLAITE R27
R27_65 Vaihteen lähestymisnopeus, 65 km/h



Mitat (mm):	a	b
	300	400

RAITIOVAUNULIIKENTEEN OHJAUSLAITE R27
R27_70 Vaihteen lähestymisnopeus, 70 km/h

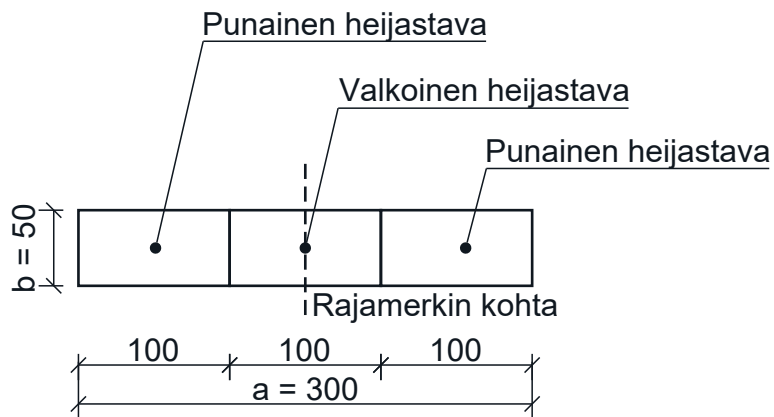


Mitat (mm):	a	b
	300	400

RAITIOVAUNULIIKENTEEN OHJAUSLAITE R28

Vaihteen rajamerkki

Maalaus kiskossa

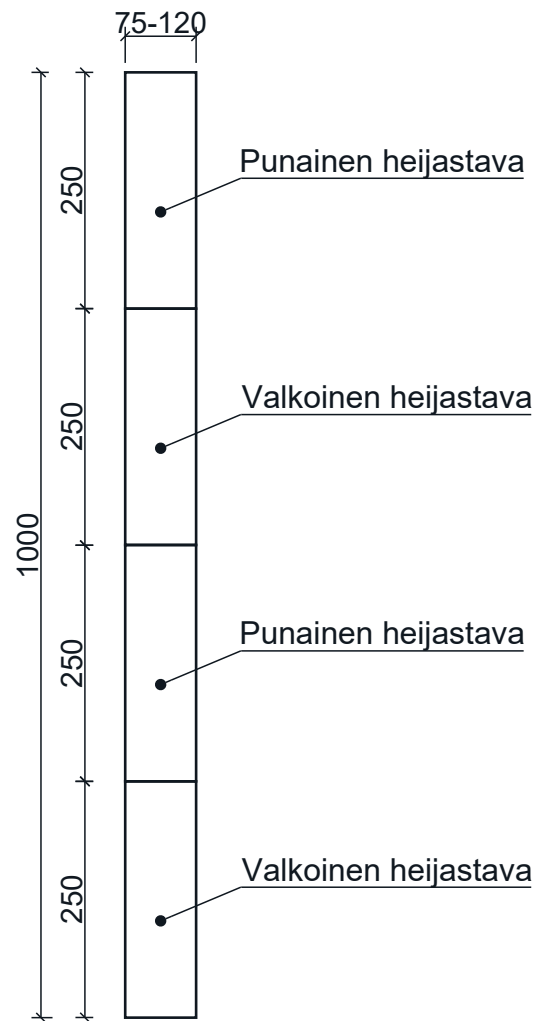


Mitat (mm):	a	b
	300	50

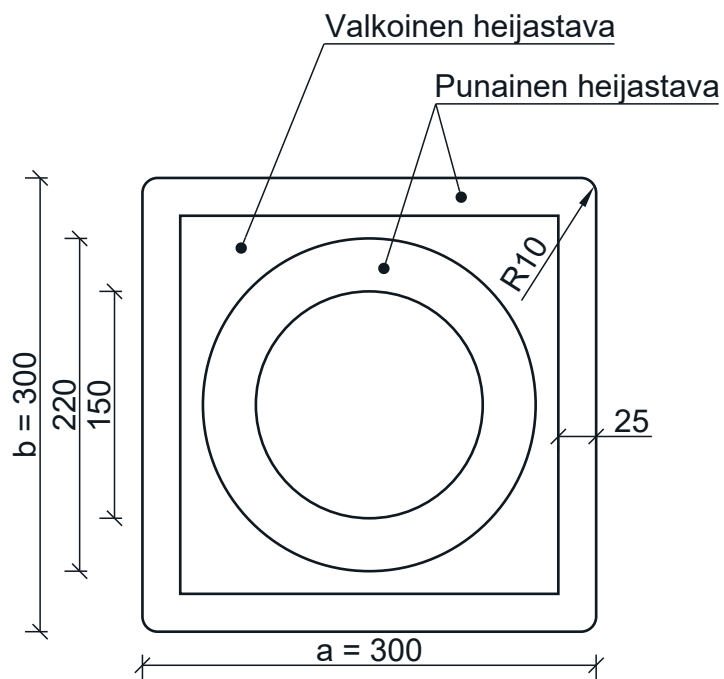
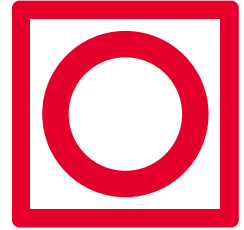
RAITIOVAUNULIIKENTEEN OHJAUSLAITE R29

Vaihteen rajamerkki

Raitteen viereen asennettava paalu

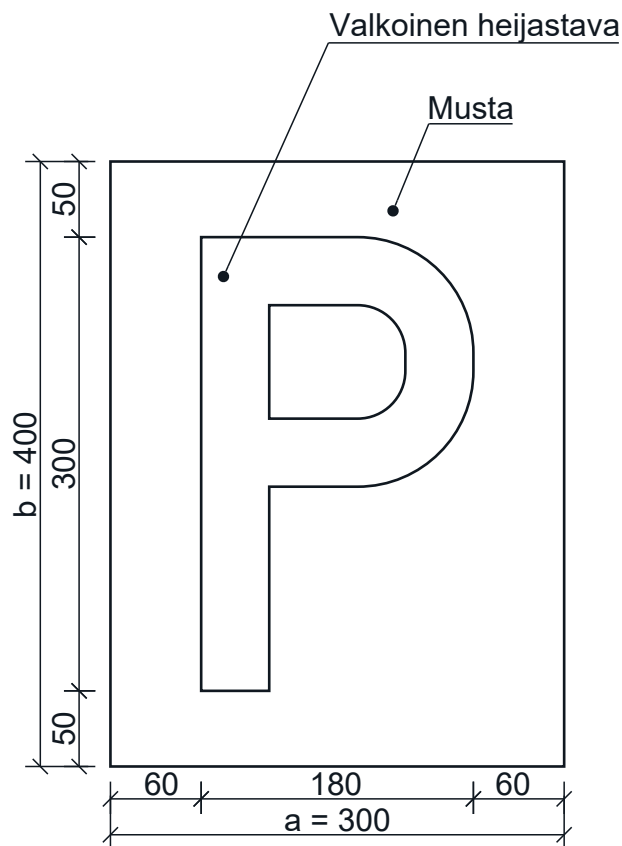


RAITIOVAUNULIIKENTEEN OHJAUSLAITE R30
Seislevy



Mitat (mm):	a	b
	300	300

RAITIOVAUNULIIKENTEEN OHJAUSLAITE R31
Pysähdyspaikka



Mitat (mm):	a	b
	300	400