

LIITE 6 Tieliikennelain merkkiryhmän E liikennemerkkien mitoitus

SÄÄNTÖMERKIT

Liikennemerkki	Piirustusno	PVM	Lisätiedot
Tieliikennelain merkkiryhmän E liikennemerkkien mitoitus	E0_1	1.6. 2020	
Tieliikennelain merkkiryhmän E liikennemerkkien mitoitus	E0_2	15.6.2022	
Tieliikennelain merkkiryhmän E liikennemerkkien mitoitus	E0_3	1.6.2021	
Suojatie	E1	1.6.2020	
Suojatie	E1_2	1.6.2020	
Pysäköintipaikka	E2	1.6.2020	
Pysäköintipaikka	E2_2	1.6.2020	
Pysäköintipaikka	E2_3	1.6.2020	
Pysäköintipaikka	E2_4	1.6.2020	
Pysäköintipaikka	E2_5	1.6.2020	
Pysäköintipaikka	E2_6	1.6.2020	
Pysäköintipaikka	E2_7	1.6.2020	
Liityntäpysäköintipaikka	E3.1	1.6.2020	
Liityntäpysäköintipaikka	E3.2	1.6.2020	
Liityntäpysäköintipaikka	E3.3	1.6.2020	
Liityntäpysäköintipaikka	E3.4	1.6.2020	
Liityntäpysäköintipaikka	E3.5	1.6.2020	
Ajoneuvojen sijoitus pysäköintipaikalla	E4.1	1.6.2020	
Ajoneuvojen sijoitus pysäköintipaikalla	E4.1_2	1.6.2020	
Ajoneuvojen sijoitus pysäköintipaikalla	E4.1_3	15.6.2022	
Ajoneuvojen sijoitus pysäköintipaikalla	E4.1_4	1.6.2020	
Ajoneuvojen sijoitus pysäköintipaikalla	E4.1_5	15.6.2022	
Ajoneuvojen sijoitus pysäköintipaikalla	E4.1_6	1.6.2020	
Ajoneuvojen sijoitus pysäköintipaikalla	E4.2	1.6.2020	
Ajoneuvojen sijoitus pysäköintipaikalla	E4.3	1.6.2021	
Ajoneuvojen sijoitus pysäköintipaikalla	E4.3_2	1.6.2021	
Ajoneuvojen sijoitus pysäköintipaikalla	E4.3_3	1.6.2021	
Ajoneuvojen sijoitus pysäköintipaikalla	E4.3_4	1.6.2020	
Ajoneuvojen sijoitus pysäköintipaikalla	E4.3_5	1.6.2020	
Ajoneuvojen sijoitus pysäköintipaikalla	E4.3_6	1.6.2021	
Ajoneuvojen sijoitus pysäköintipaikalla	E4.3_7	1.6.2021	
Kohtaamispaikka	E5	1.6.2020	
Linja-autopysäkki	E6	15.6.2022	

LIITE 6 Tieliikennelain merkkiryhmän E liikennemerkkien mitoitus

SÄÄNTÖMERKIT

Liikennemerkki	Piirustusno	PVM	Lisätiedot
Linja-autopysäkki	E6_2	15.6.2023	
Linja-autopysäkki	E6_3	15.6.2023	
Linja-autopysäkki	E6_3_2	15.6.2023	
Raitiovaunupysäkki	E7	1.6.2020	
Taksiasema	E8	1.6.2020	
Linja-autokaista	E9.1	1.6.2020	
Linja-autokaista	E9.2	1.6.2020	
Linja-autokaista	E9.2_2	1.6.2021	Lisäkilpi H12.13
Linja-autokaista päättyy	E10.1	1.6.2020	
Linja-autokaista päättyy	E10.2	1.6.2020	
Raitiovaunukaista	E11.1	1.6.2020	
Raitiovaunukaista	E11.2	1.6.2020	
Raitiovaunukaista päättyy	E12.1	1.6.2020	
Raitiovaunukaista päättyy	E12.2	1.6.2020	
Pyöräkaista	E13.1	1.6.2020	
Pyöräkaista	E13.2	1.6.2020	
Yksisuuntainen tie	E14.1	1.6.2020	
Yksisuuntainen tie	E14.1_2	1.6.2020	Lisäkilpi 12.10_3
Yksisuuntainen tie	E14.1_3	1.6.2020	Lisäkilpi 12.10_3_2
Yksisuuntainen tie	E14.2	1.6.2020	
Yksisuuntainen tie	E14.2_2	1.6.2020	Lisäkilpi 12.10_4
Yksisuuntainen tie	E14.2_3	1.6.2020	Lisäkilpi 12.10_4_2
Moottoritie	E15	1.6.2021	
Moottoritie	E15_2	1.6.2020	
Moottoritie	E15_3	15.6.2022	Lisäkilpi H4_2
Moottoritie päättyy	E16	1.6.2020	
Moottoritie päättyy	E16_2	1.6.2020	
Moottoritie päättyy	E16_3	15.6.2022	Lisäkilpi H4_2
Moottoriliikennetie	E17	1.6.2020	
Moottoriliikennetie	E17_2	1.6.2020	
Moottoriliikennetie päättyy	E18	1.6.2020	
Moottoriliikennetie päättyy	E18_2	1.6.2020	
Tunneli	E19	15.6.2022	
Tunneli	E19_2	15.6.2022	Lisäkilpi H3_2

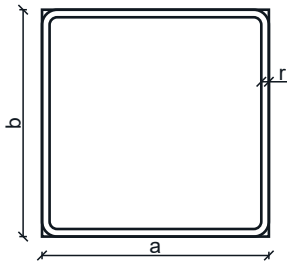
LIITE 6 Tieliikennelain merkkiryhmän E liikennemerkkien mitoitus

SÄÄNTÖMERKIT

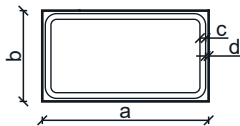
Liikennemerkki	Piirustusno	PVM	Lisätiedot
Tunneli	E19_3	15.6.2022	Lisäkilpi H3_2 ja lisäkilpi H24
Tunneli	E19_4	15.6.2022	Pieni koko
Tunneli	E19_5	15.6.2023	Lisäkilpi H3_2 ja lisäkilpi H24, suuri koko
Tunneli päättyy	E20	15.6.2022	
Tunneli päättyy	E20_2	15.6.2022	Pieni koko
Tunneli päättyy	E20_3	15.6.2022	Suuri koko
Hätäpysäyttämisaika	E21	1.6.2020	
Hätäpysäyttämisaika	E21_2	15.6.2022	Lisäkilpi H26
Taajama	E22	1.6.2020	
Taajama	E22_2	15.6.2022	Lisäkilpi H24
Taajama	E22_2_2	15.6.2022	Lisäkilpi H24, kaksikielinen
Taajama	E22_3	1.6.2021	Pieni koko
Taajama päättyy	E23	1.6.2020	
Pihakatu	E24	1.6.2020	
Pihakatu päättyy	E25	1.6.2020	
Kävelykatu	E26	1.6.2021	
Kävelykatu	E26_2	1.6.2021	Lisäkilpi H25_3_1
Kävelykatu	E26_3	1.6.2021	Lisäkilpi H25_3_2
Kävelykatu päättyy	E27	1.6.2021	
Pyöräkatu	E28	1.6.2020	
Pyöräkatu päättyy	E29	1.6.2020	
Ajokaistojen yhdistyminen	E30	1.6.2021	
Ajokaistojen yhdistyminen	E30_2	1.6.2021	Lisäkilpi H24

SÄÄNTÖMERKIT E0_1

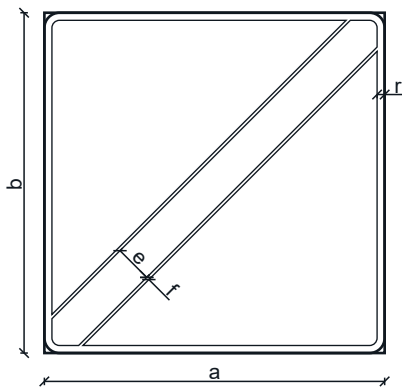
Tieliikennelain merkkiryhmän E liikennemerkkien mitoitus



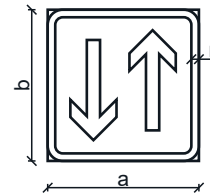
Merkin koko			
Mitta	Suuri	Normaali*	Pieni
a	-	600	400
b	-	600	400
r	-	20	13,3



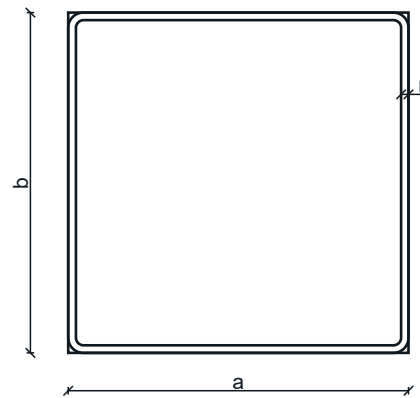
Merkin koko			
Mitta	Suuri	Normaali*	Pieni
a	-	440	-
b	-	240	-
c	-	15	-
d	-	8	-



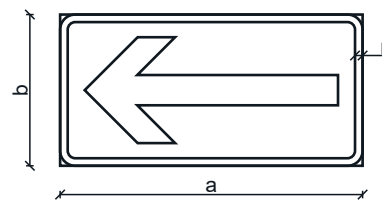
Merkkien E10 ja E12 koko			
Mitta	Suuri	Normaali*	Pieni
a	-	900	650
b	-	900	650
e	-	100	72,2
f	-	8	5,8
r	-	20	14,4



Merkin E5 koko			
Mitta	Suuri	Normaali	Pieni
a	-	400	-
b	-	400	-
r	-	20	-



Merkkien E9 ja E11 koko			
Mitta	Suuri	Normaali*	Pieni
a	-	900	650
b	-	900	650
r	-	20	14,4

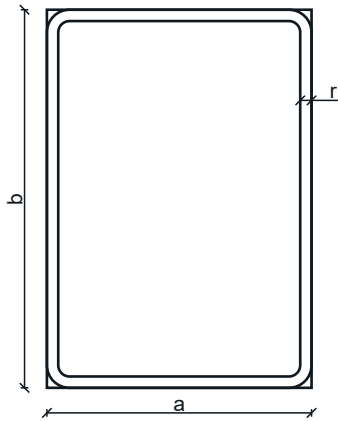


Merkin E14 koko			
Mitta	Suuri	Normaali	Pieni
a	-	800	-
b	-	400	-
r	-	20	-

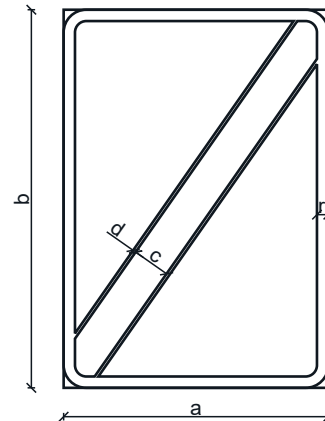
*) Suuri ja pieni koko skaalautuvat normaalikoon mukaan.

SÄÄNTÖMERKIT E0_2

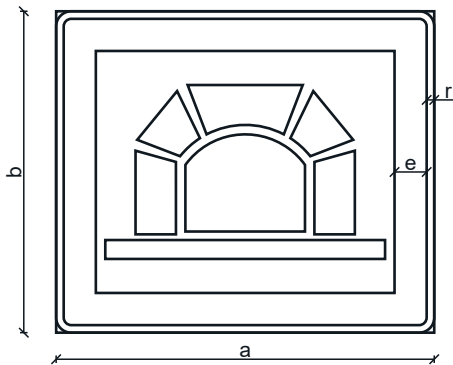
Tieliikennelain merkkiryhmän E liikennemerkkien mitoitus



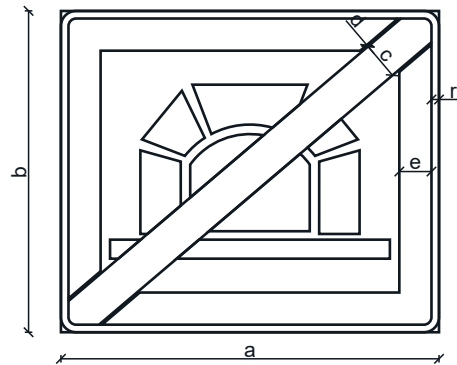
Merkkien E15 ja E17 koko			
Mitta	Suuri	Normaali	Pieni
a	1400	700	-
b	2000	1000	-
r	45	30	-



Merkkien E16 ja E18 koko			
Mitta	Suuri	Normaali	Pieni
a	1400	700	-
b	2000	1000	-
c	200	100	-
d	16	8	-
r	45	30	-



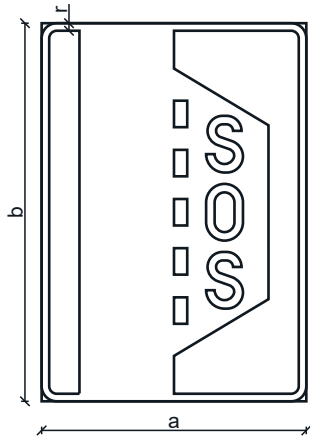
Merkin E19 koko			
Mitta	Suuri	Normaali	Pieni
a	1400	1000	700
b	1200	850	600
e	120	85	60
r	30	20	15



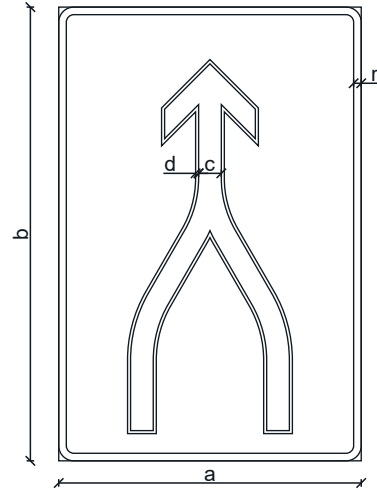
Merkin E20 koko			
Mitta	Suuri	Normaali	Pieni
a	1400	1000	700
b	1200	850	600
c	140	100	70
d	11	8	5,5
e	120	85	60
r	30	20	15

SÄÄNTÖMERKIT E0_3

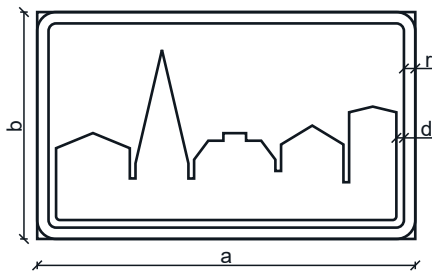
Tieliikennelain merkkiryhmän E liikennemerkkien mitoitus



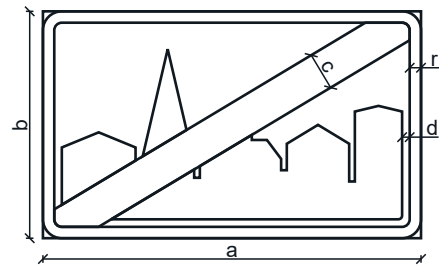
Merkin E21 koko			
Mitta	Suuri	Normaali	Pieni
a	-	700	-
b	-	1000	-
r	-	20	-



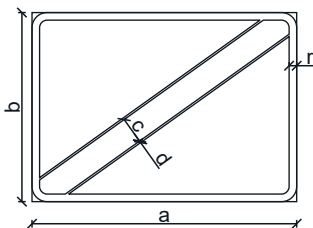
Merkin E30 koko			
Mitta	Suuri	Normaali	Pieni
a	1200	800	-
b	1800	1200	-
c	90	60	-
d	12	8	-
r	30	20	-



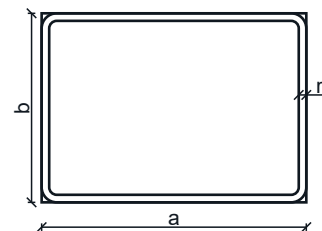
Merkin E22 koko			
Mitta	Suuri	Normaali	Pieni
a	-	1000	700
b	-	600	400
d	-	20	15
r	-	30	20



Merkin E23 koko			
Mitta	Suuri	Normaali	Pieni
a	-	1000	700
b	-	600	400
c	-	100	70
d	-	20	15
r	-	30	20

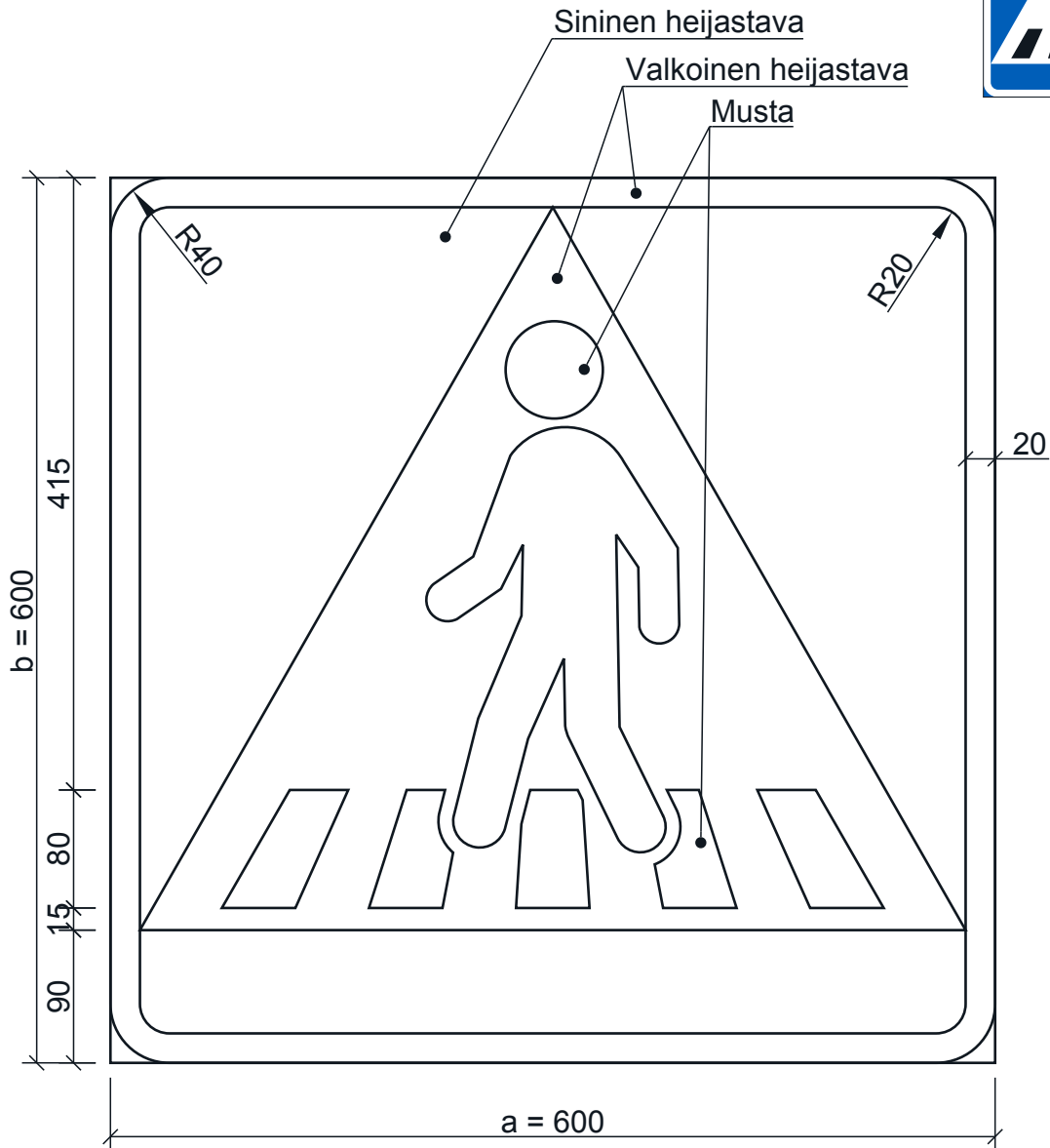


Merkkien E25, E27 ja E29 koko			
Mitta	Suuri	Normaali	Pieni
a	-	700	-
b	-	500	-
c	-	70	-
d	-	5	-
r	-	20	-



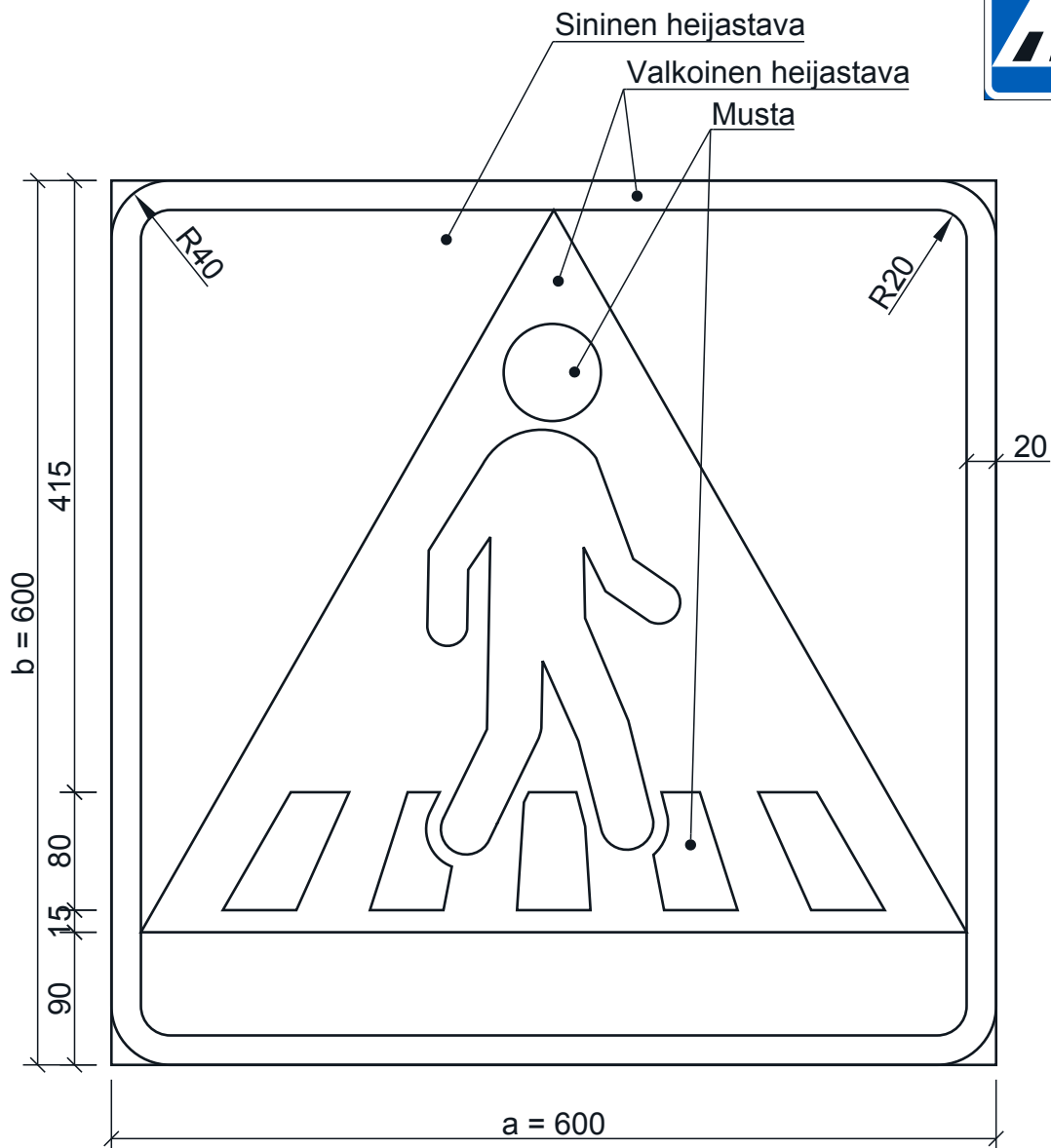
Merkkien E24, E26 ja E28 koko			
Mitta	Suuri	Normaali	Pieni
a	-	700	-
b	-	500	-
r	-	20	-

LIKENNEMERKKI E1
Suojatie



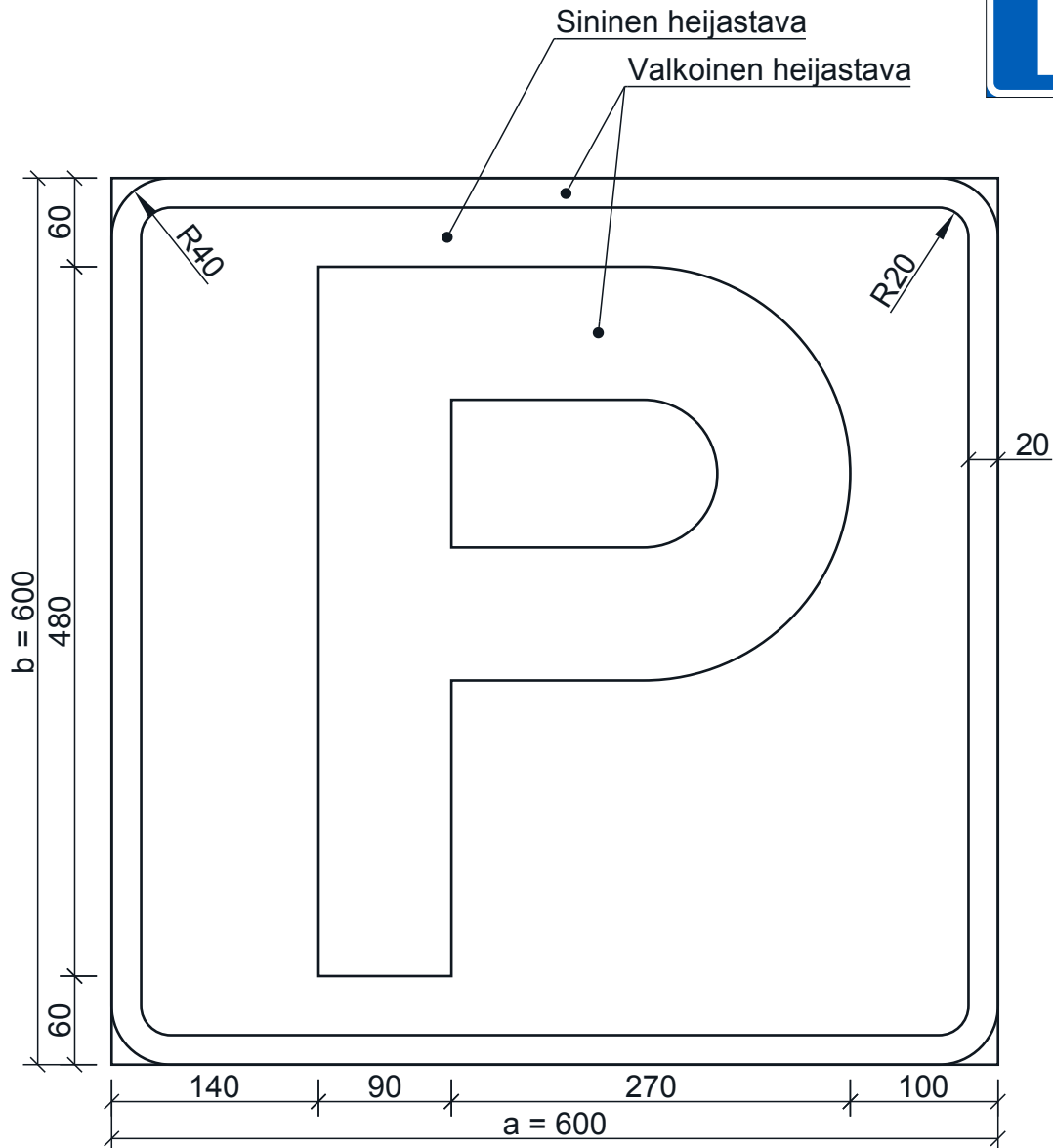
Mitat (mm):	a	b
suuri	-	-
normaali	600	600
pieni	400	400

LIKENNEMERKKI E1
E1_2 Suojatie



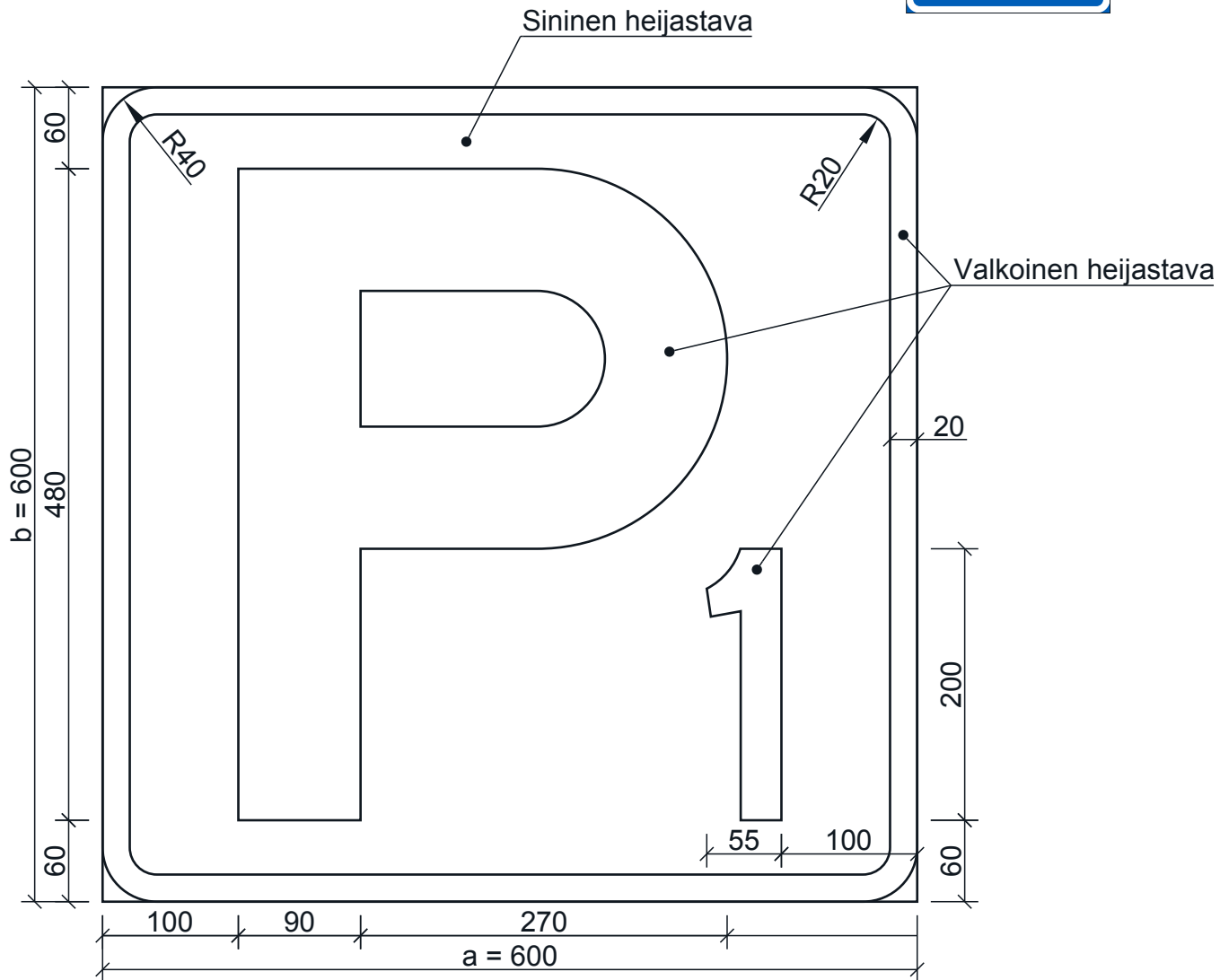
Mitat (mm):	a	b
suuri	-	-
normaali	600	600
pieni	400	400

LIKENNEMERKKI E2
Pysäköintipaikka



Mitat (mm):	a	b
suuri	-	-
normaali	600	600
pieni	400	400

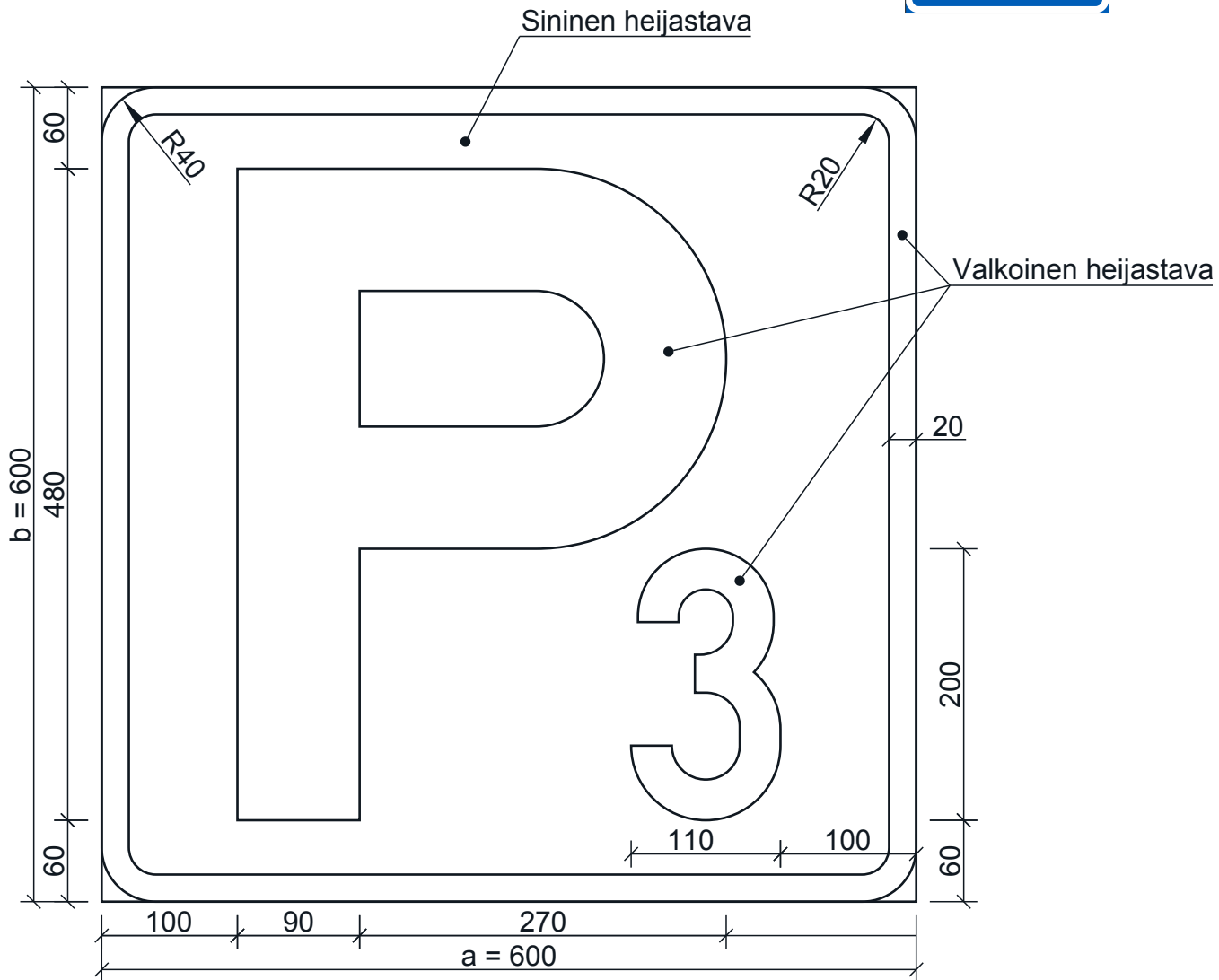
LIKENNEMERKKI E2
E2_2 Pysäköintipaikka



Mitat (mm):

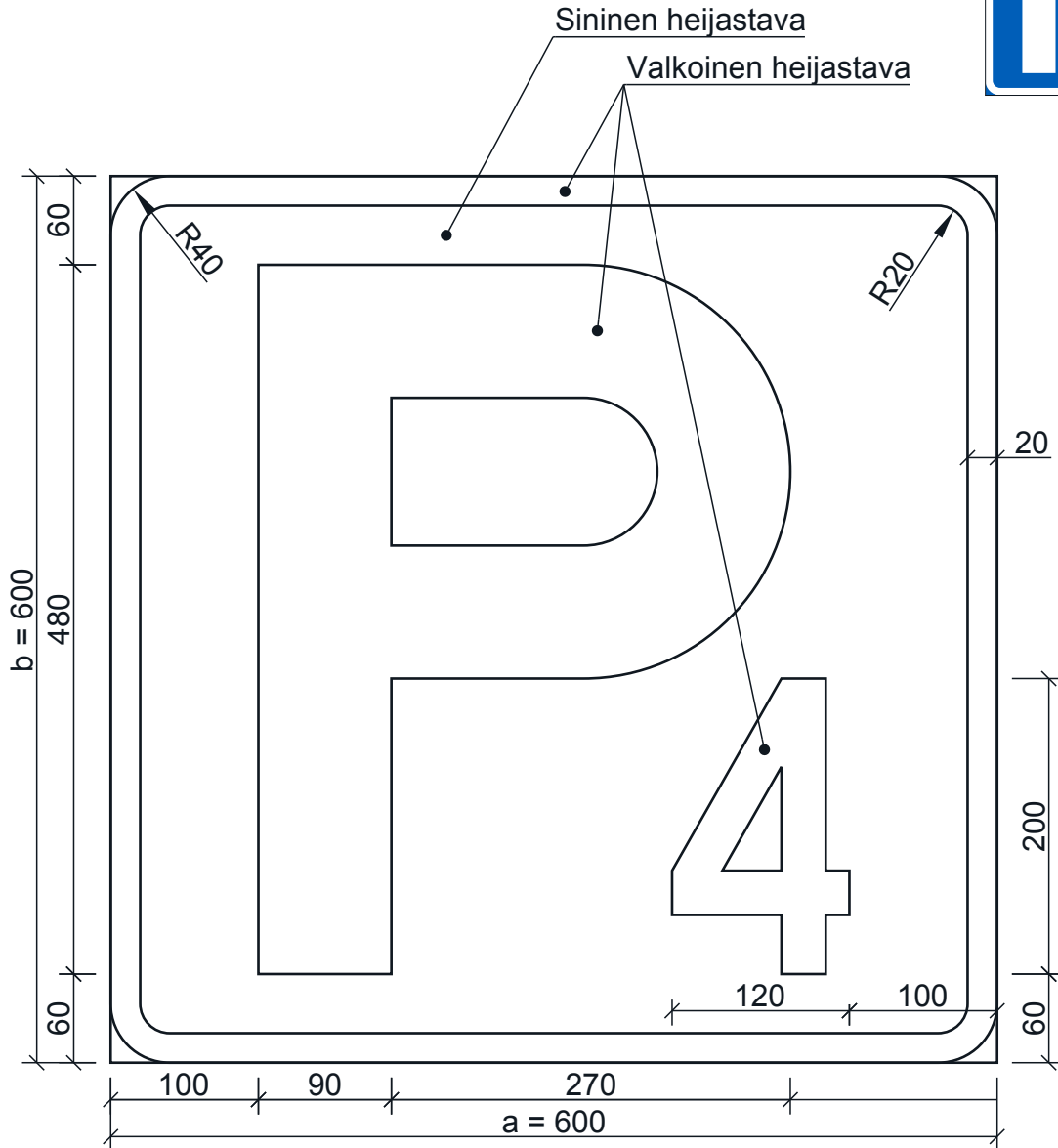
	a	b
suuri	-	-
normaali	600	600
pieni	400	400

LIKENNEMERKKI E2
E2_4 Pysäköintipaikka



Mitat (mm):	a	b
suuri	-	-
normaali	600	600
pieni	400	400

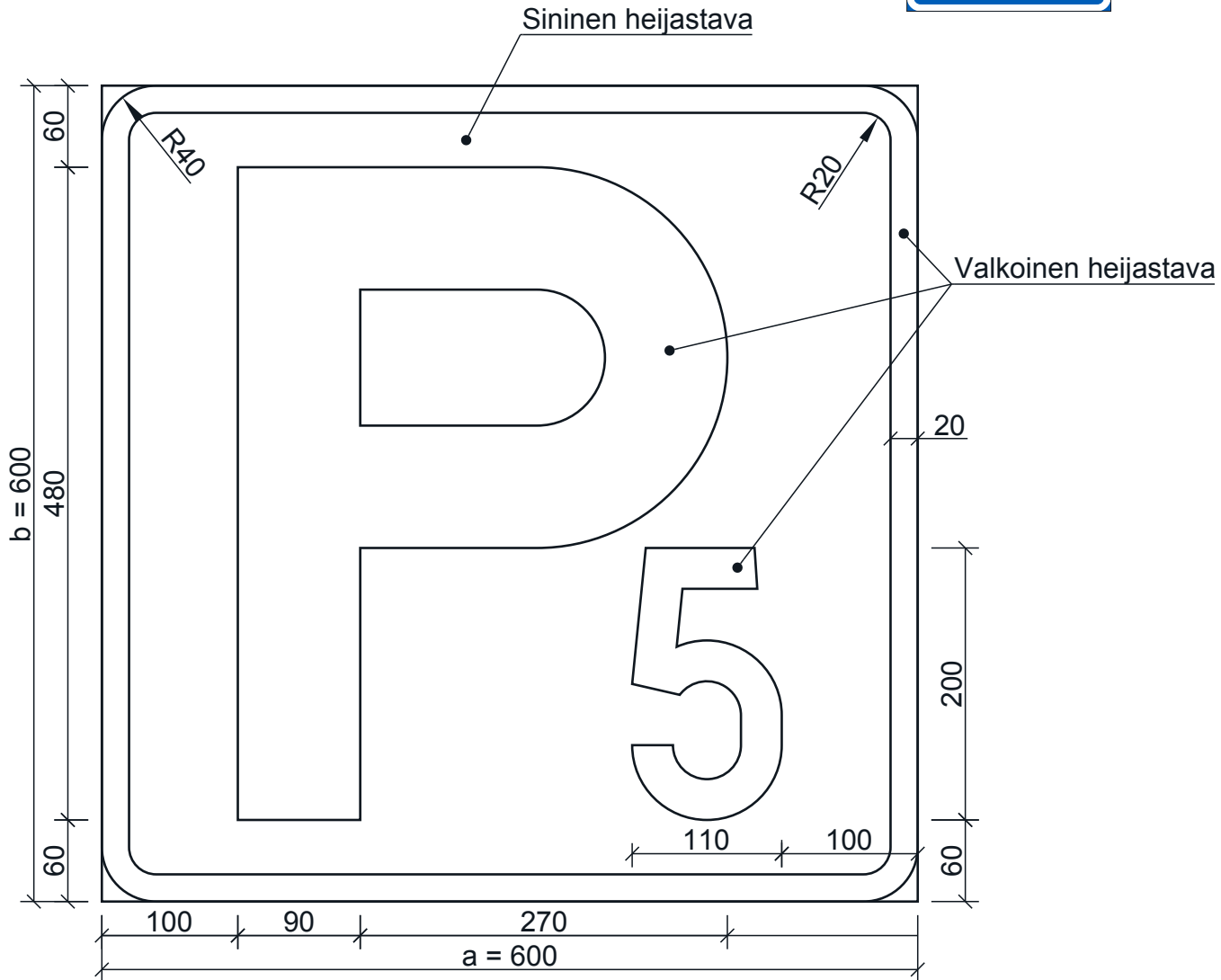
LIKENNEMERKKI E2
E2_5 Pysäköintipaikka



Mitat (mm):

	a	b
suuri	-	-
normaali	600	600
pieni	400	400

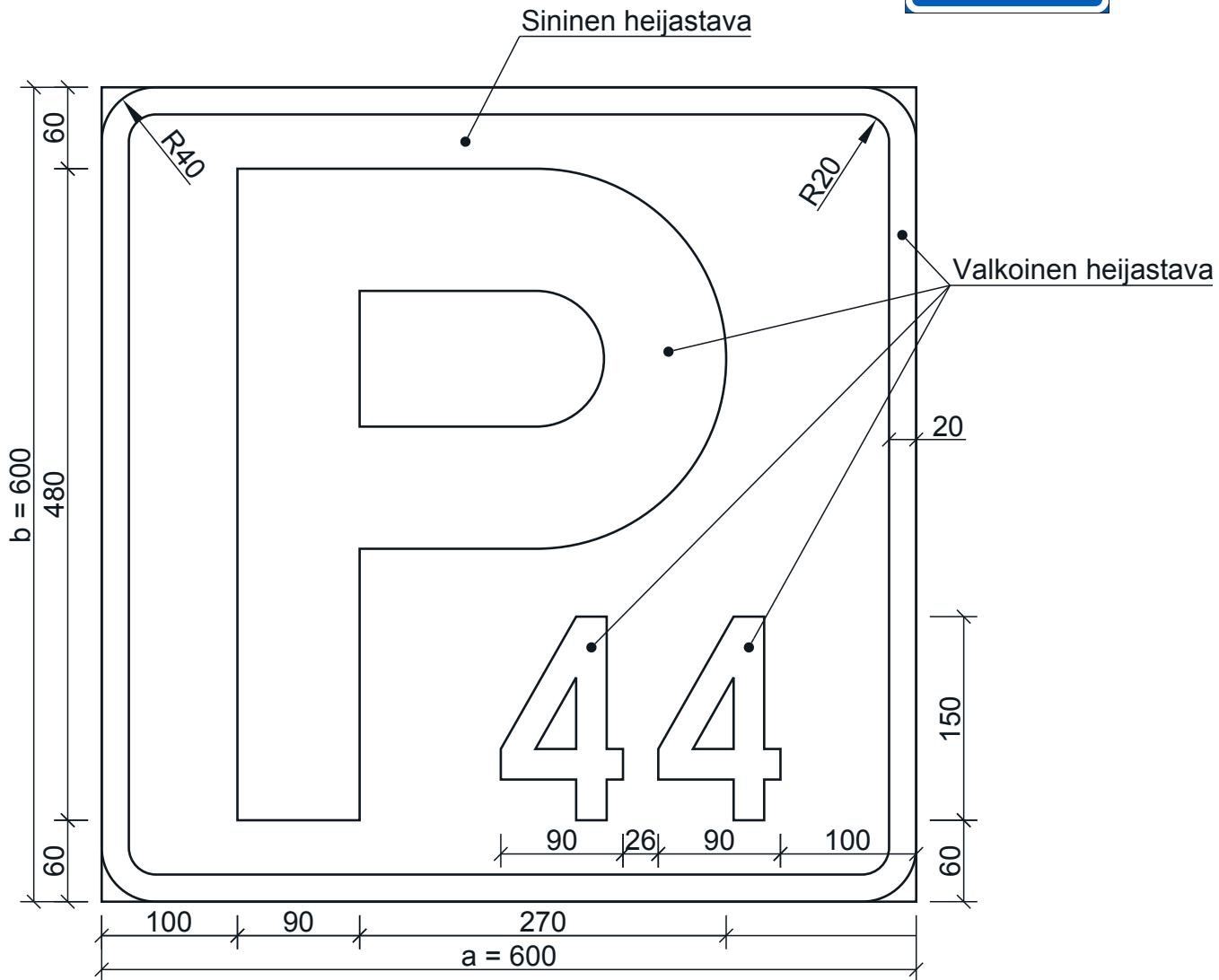
LIKENNEMERKKI E2
E2_6 Pysäköintipaikka



Mitat (mm):

	a	b
suuri	-	-
normaali	600	600
pieni	400	400

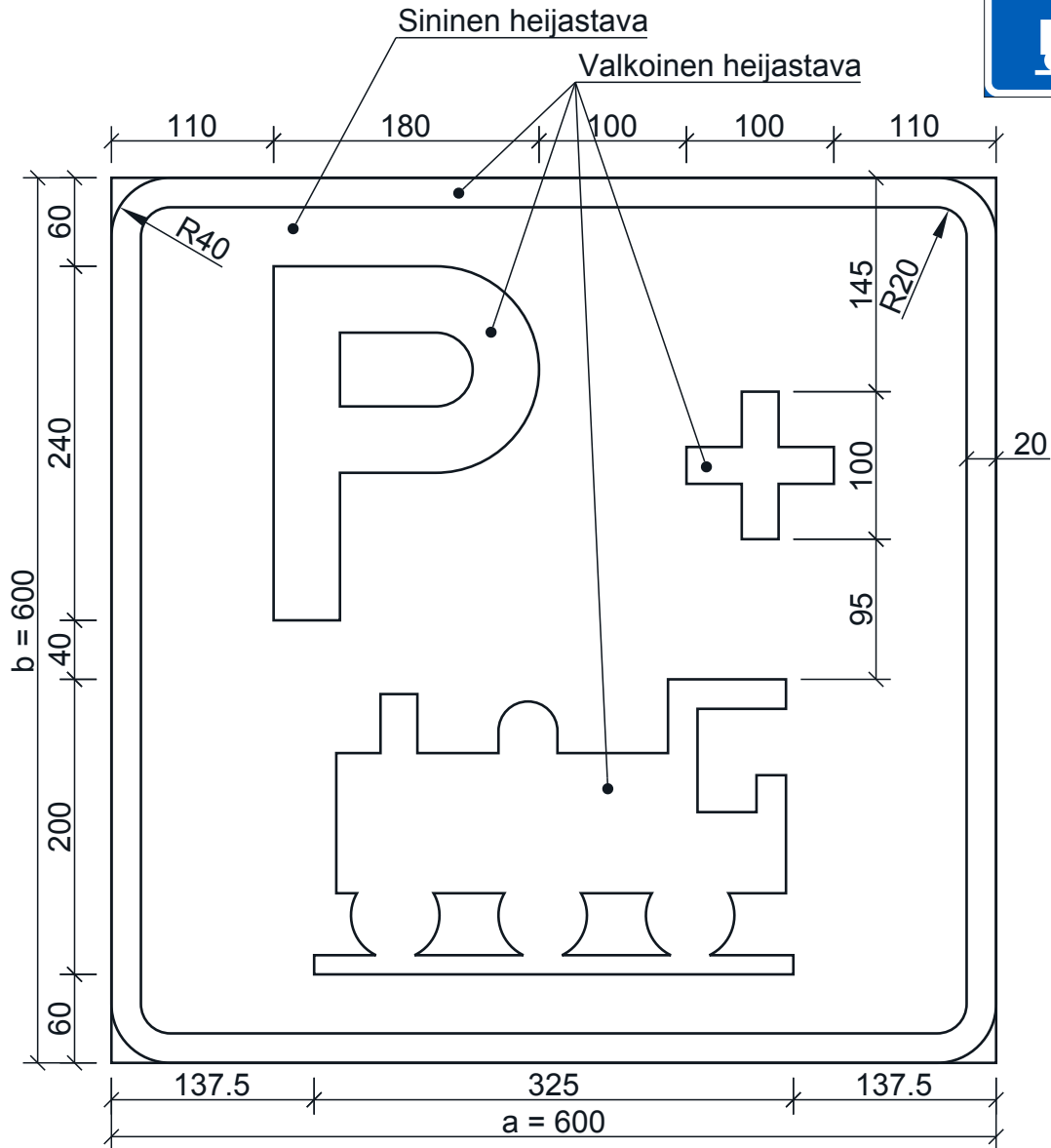
LIKENNEMERKKI E2
E2_7 Pysäköintipaikka



Mitat (mm):	a	b
suuri	-	-
normaali	600	600
pieni	400	400

LIKENNEMERKKI E3

E3.1 Liityntäpysäköintipaikka



Mitat (mm):

a b

suuri

- -

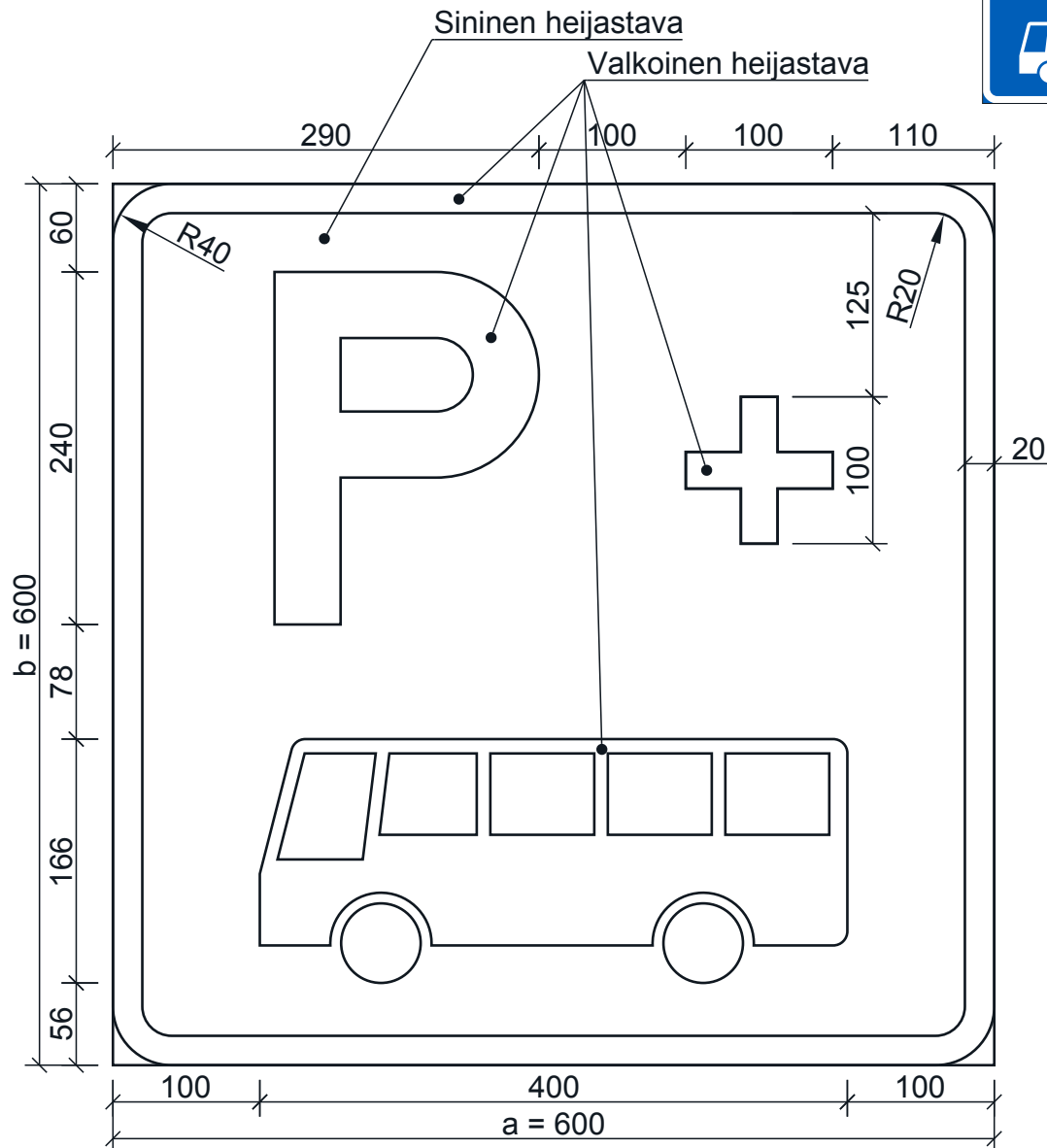
normaali

600 600

pieni

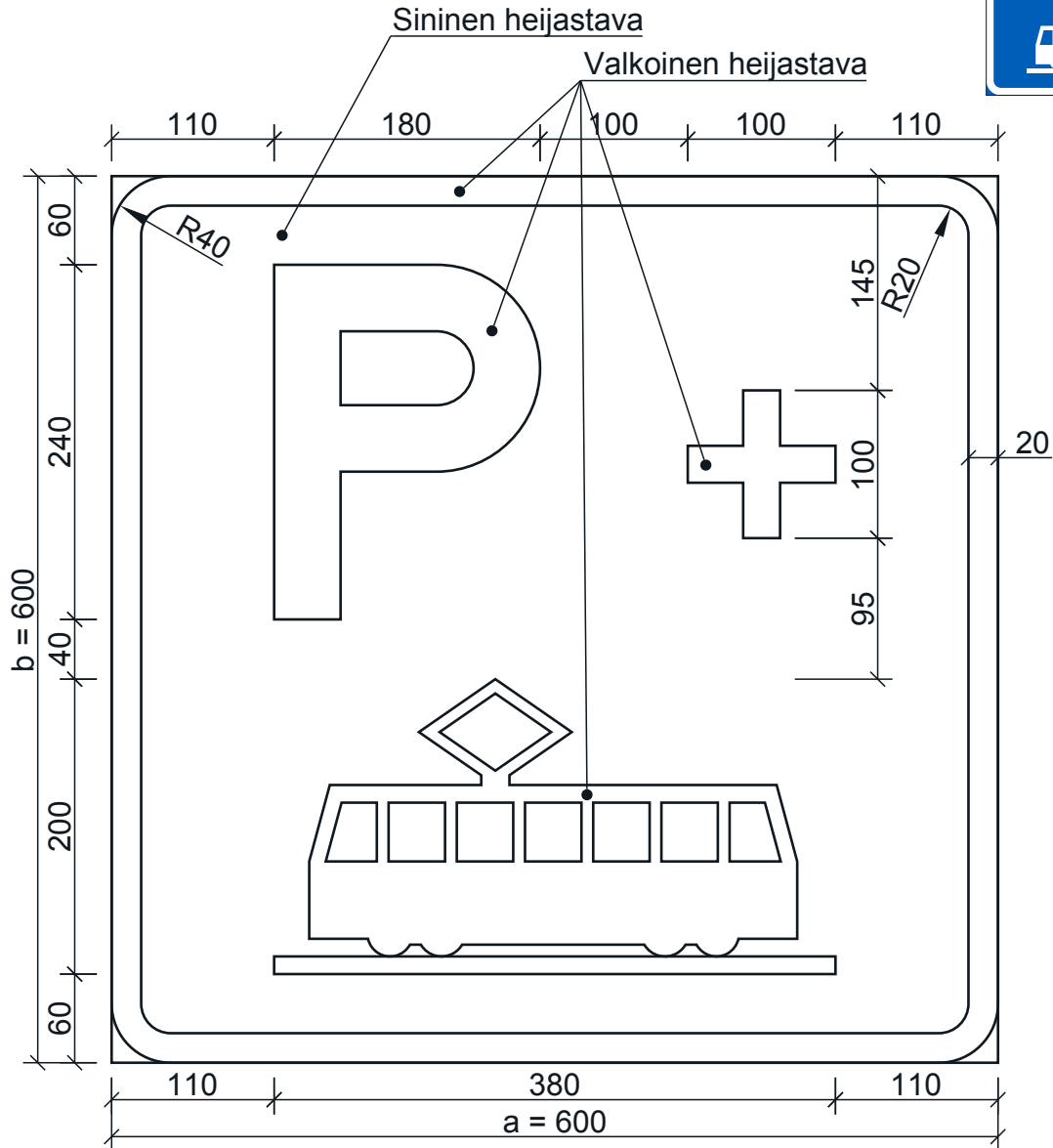
400 400

LIKENNEMERKKI E3
E3.2 Liityntäpysäköintipaikka



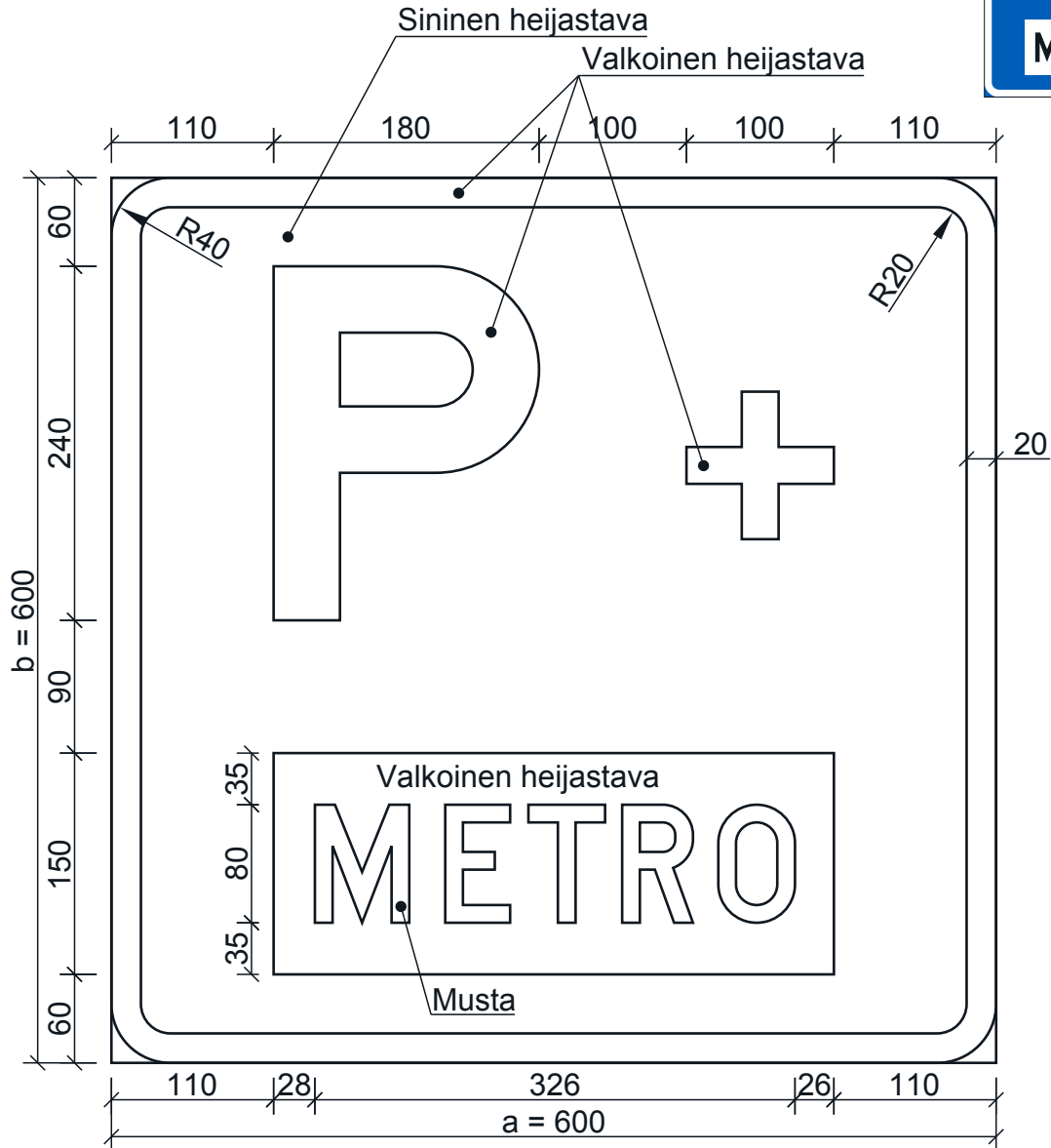
Mitat (mm):	a	b
suuri	-	-
normaali	600	600
pieni	400	400

LIKENNEMERKKI E3
E3.3 Liityntäpysäköintipaikka



Mitat (mm):	a	b
suuri	-	-
normaali	600	600
pieni	400	400

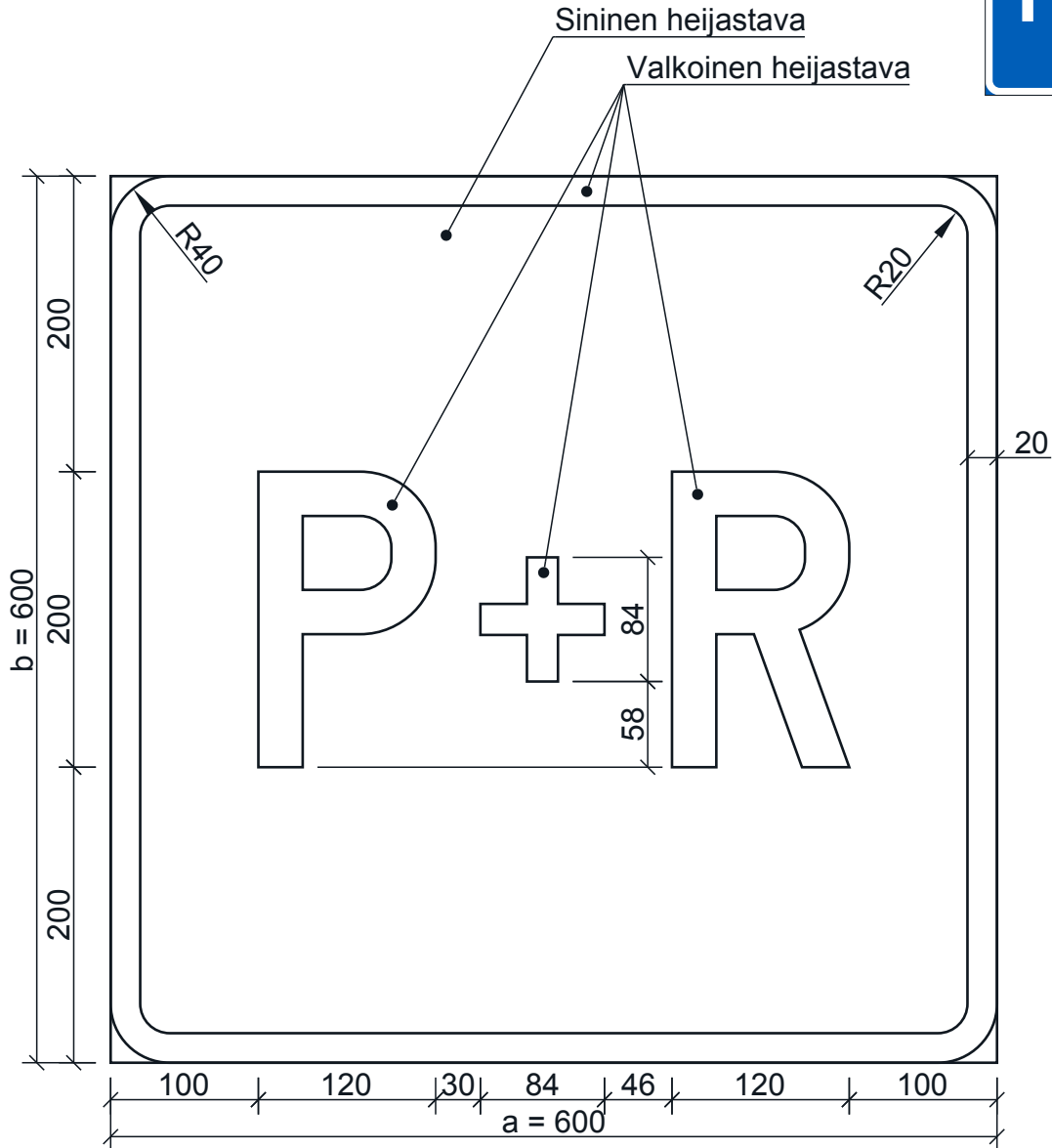
LIKENNEMERKKI E3
E3.4 Liityntäpysäköintipaikka



Mitat (mm):

	a	b
suuri	-	-
normaali	600	600
pieni	400	400

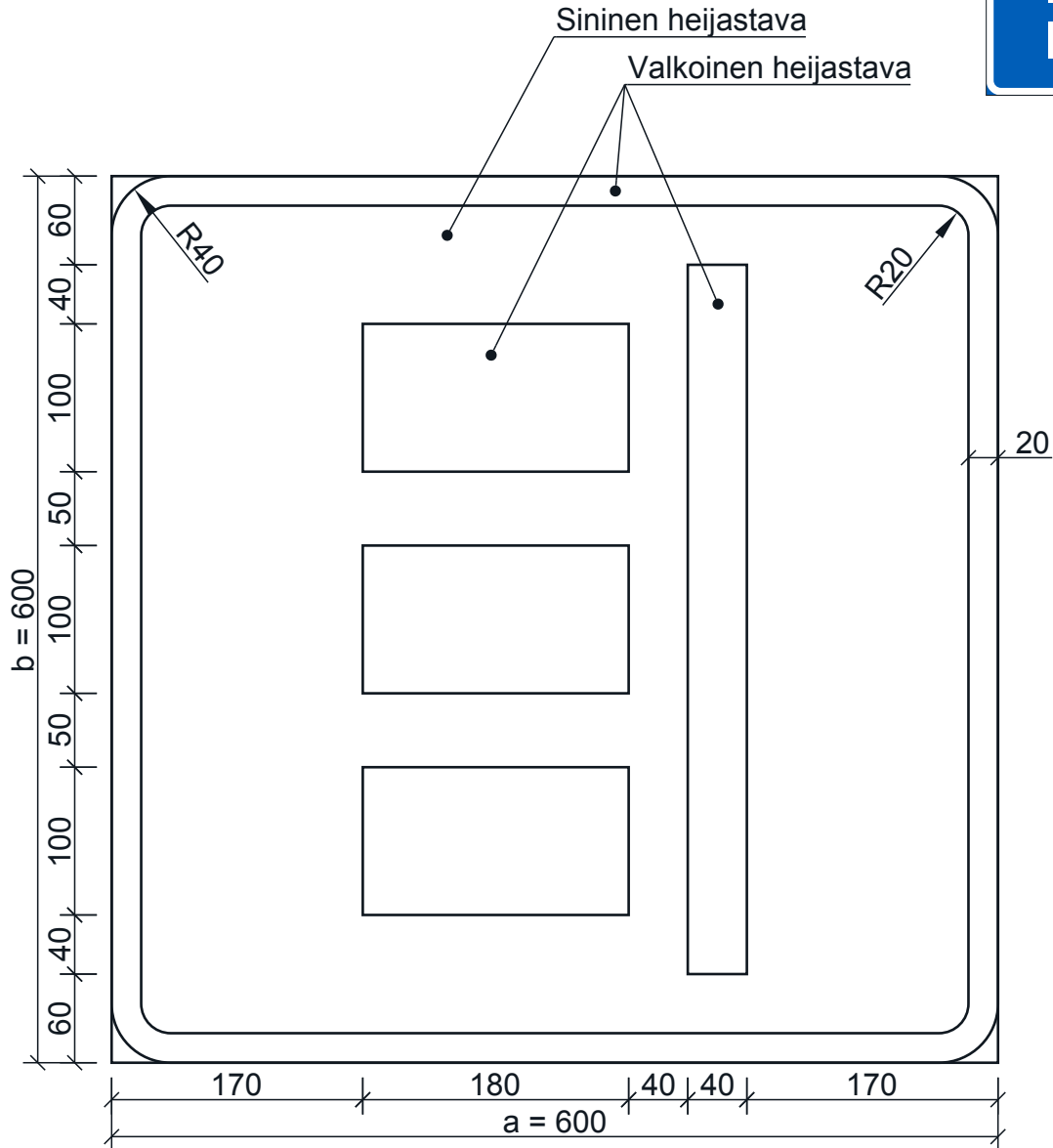
LIKENNEMERKKI E3
E3.5 Liityntäpysäköintipaikka



Mitat (mm):	a	b
suuri	-	-
normaali	600	600
pieni	400	400

LIKENNEMERKKI E4

E4.1 Ajoneuvojen sijoitus pysäköintipaikalla



Mitat (mm):

a **b**

suuri

- -

normaali

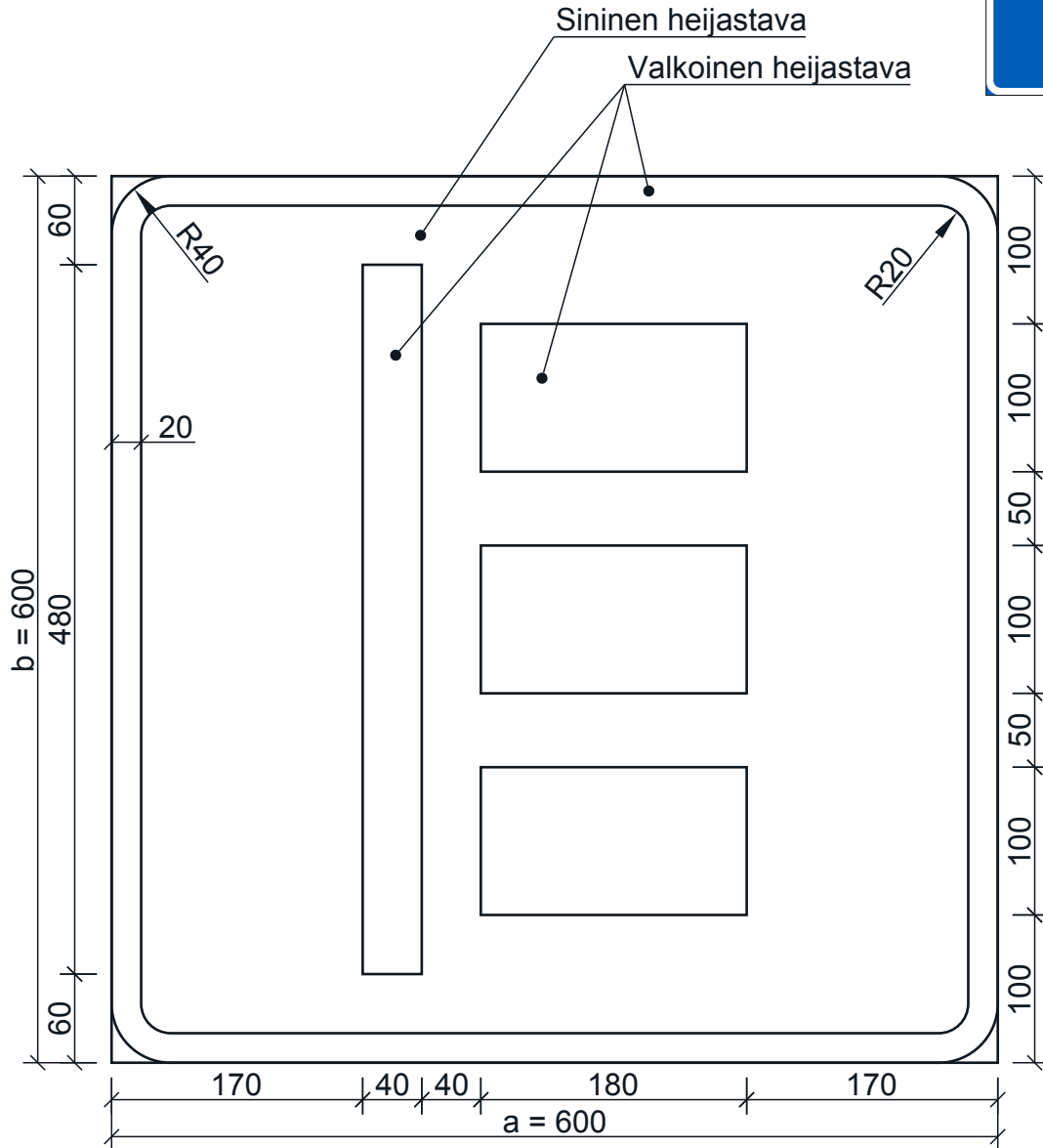
600 600

pieni

400 400

LIKENNEMERKKI E4

E4.1_2 Ajoneuvojen sijoitus pysäköintipaikalla



Mitat (mm):

a b

suuri

- -

normaali

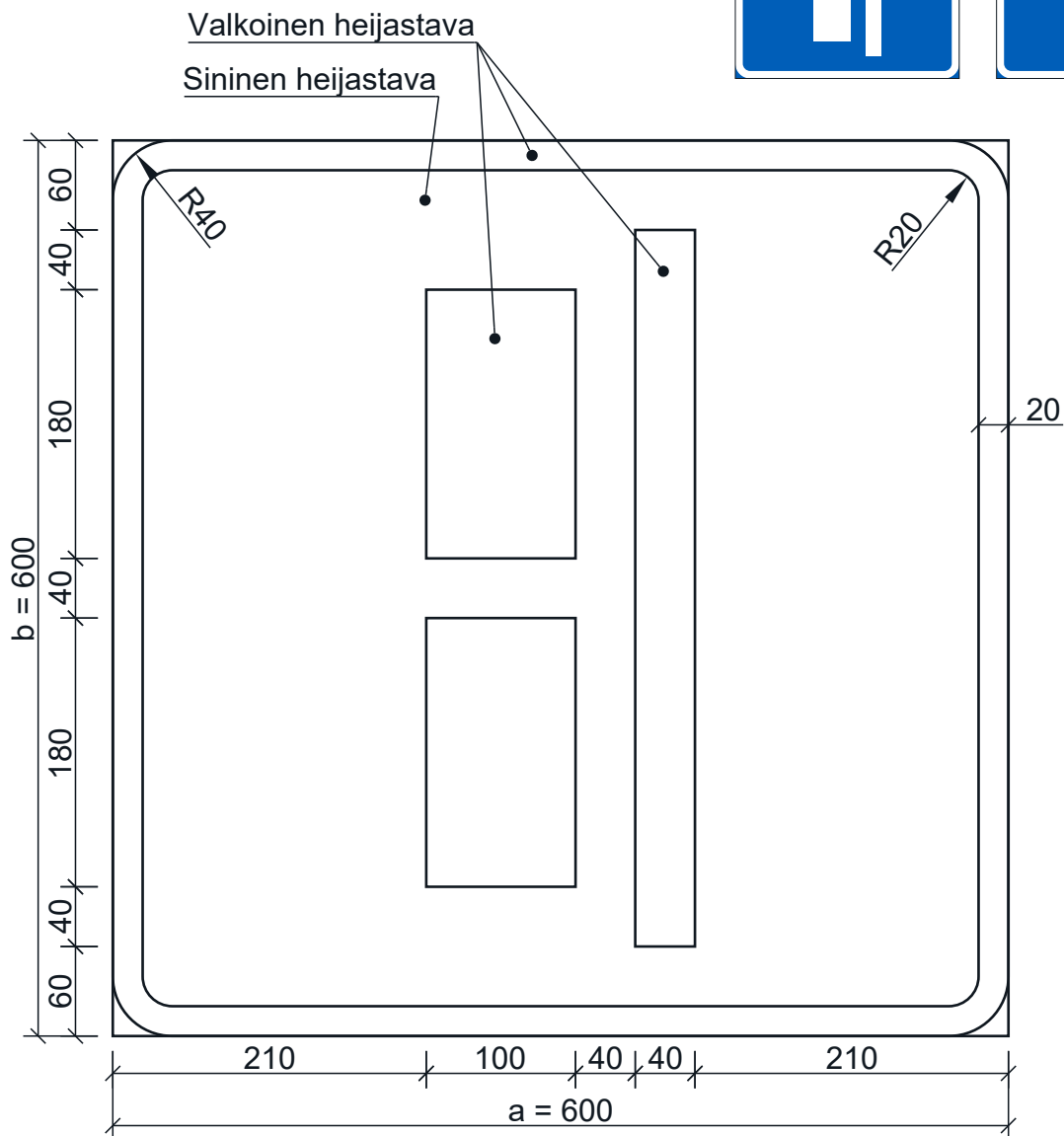
600 600

pieni

400 400

LIIKENNEMERKKI E4

E4.1_3 Ajoneuvojen sijoitus pysäköintipaikalla

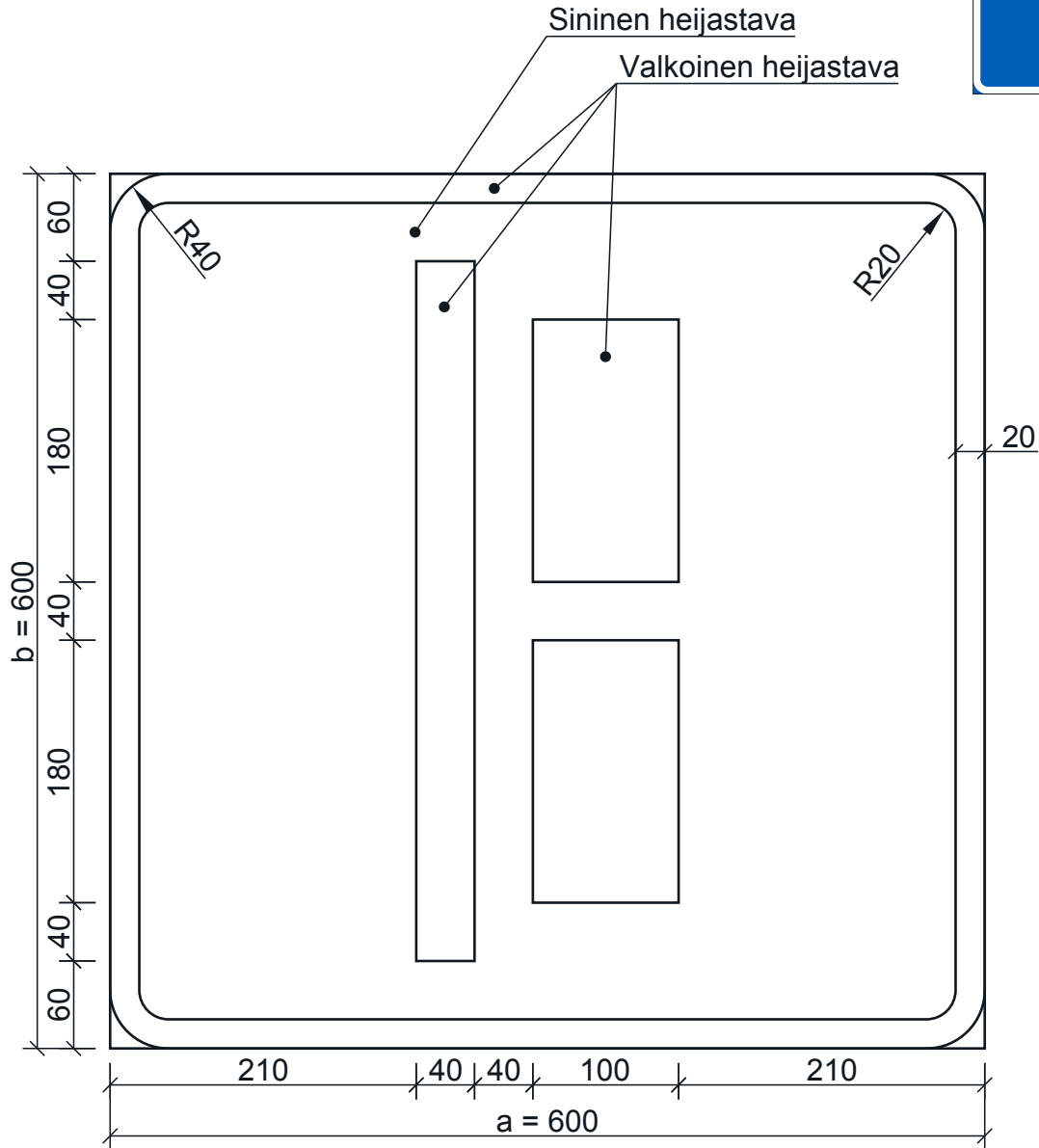
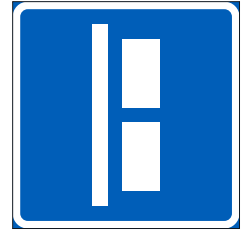


Merkki voidaan kääntää pysäköinruutujen mukaisesti.

Mitat (mm):	a	b
suuri	-	-
normaali	600	600
pieni	400	400

LIIKENNEMERKKI E4

E4.1_4 Ajoneuvojen sijoitus pysäköintipaikalla

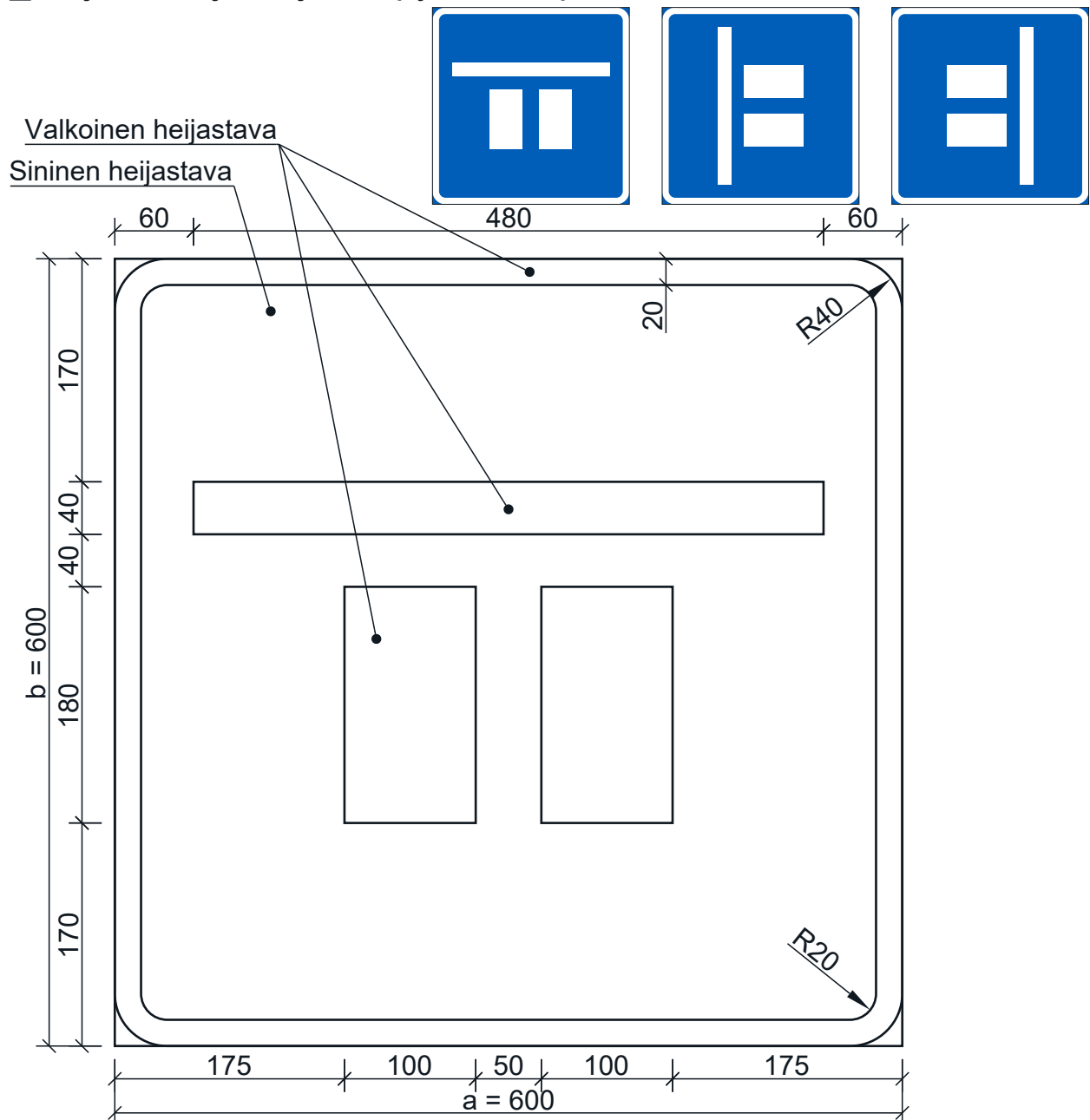


Mitat (mm):

	a	b
suuri	-	-
normaali	600	600
pieni	400	400

LIKENNEMERKKI E4

E4.1_5 Ajoneuvojen sijoitus pysäköintipaikalla



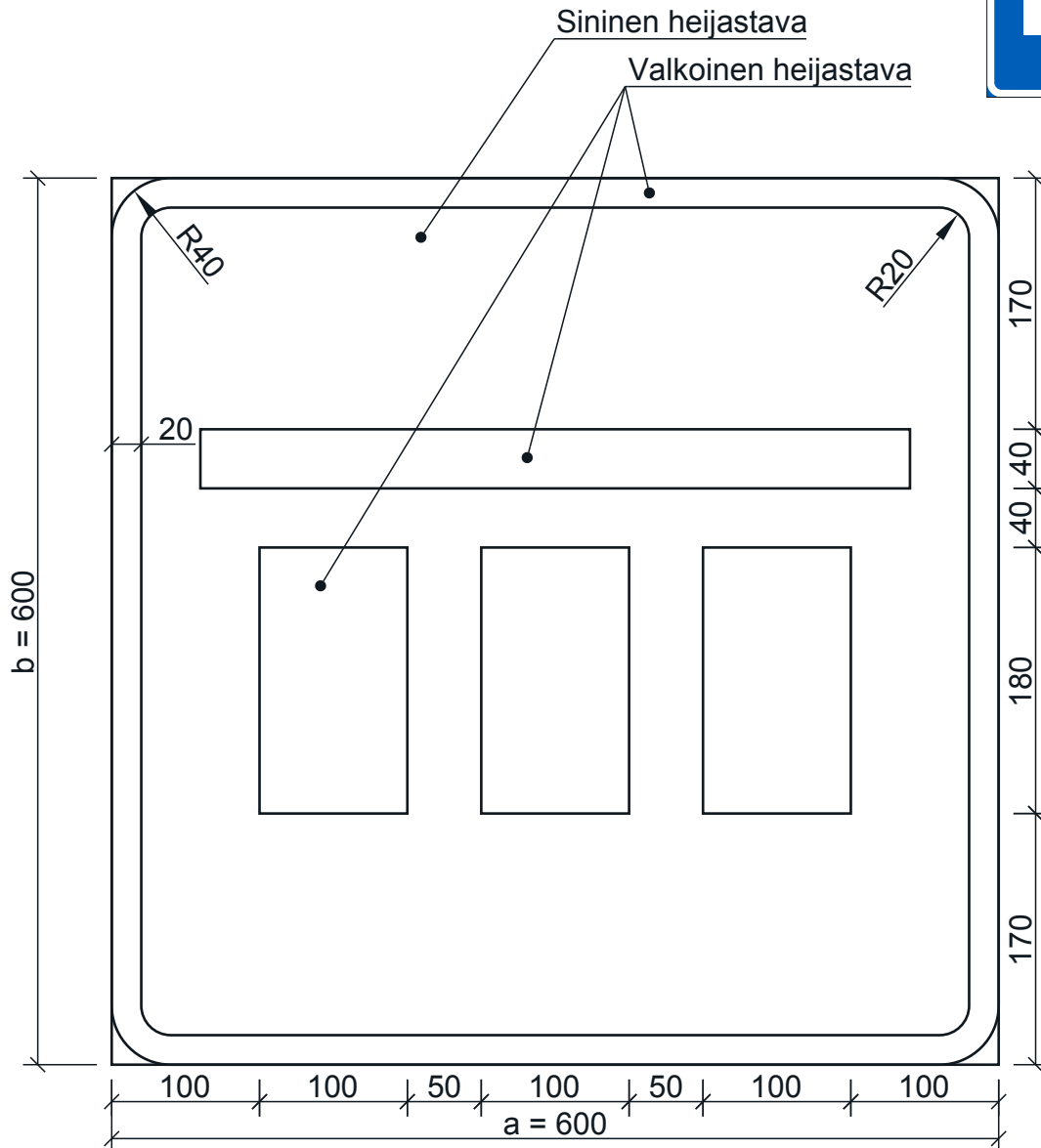
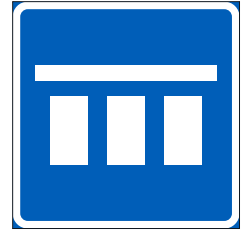
Merkki voidaan kääntää pysäköintiruutujen mukaisesti.

Merkki E4.1_5 vain tilanteessa, jossa merkitty kaksi pysäköintipaikkaa vierekkäin.

Mitat (mm):	a	b
suuri	-	-
normaali	600	600
pieni	400	400

LIIKENNEMERKKI E4

E4.1_6 Ajoneuvojen sijoitus pysäköintipaikalla

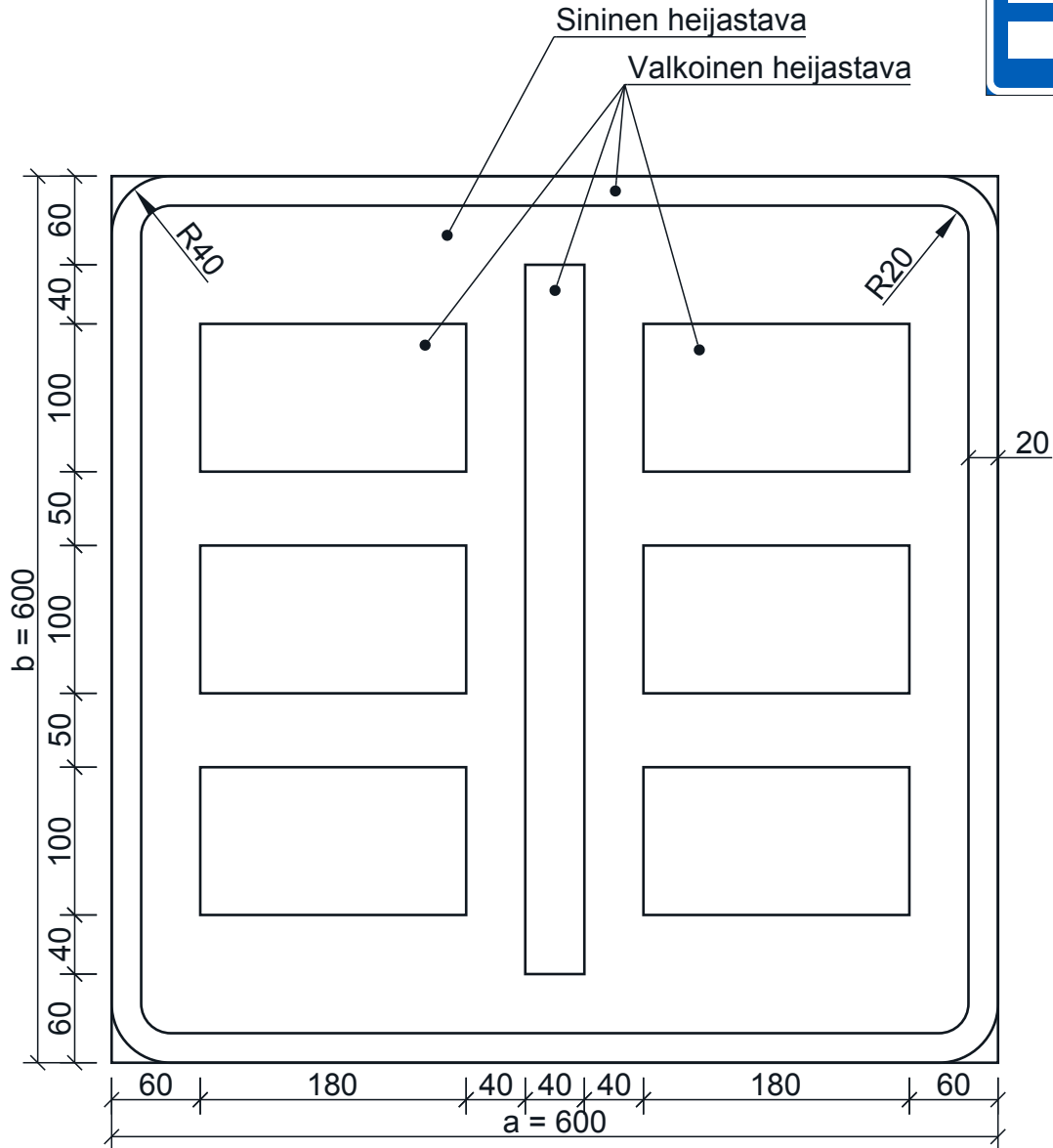
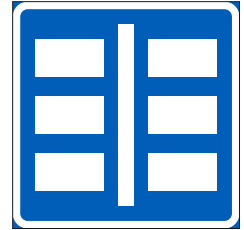


Mitat (mm):

	a	b
suuri	-	-
normaali	600	600
pieni	400	400

LIKENNEMERKKI E4

E4.2 Ajoneuvojen sijoitus pysäköintipaikalla



Mitat (mm):

a b

suuri

- -

normaali

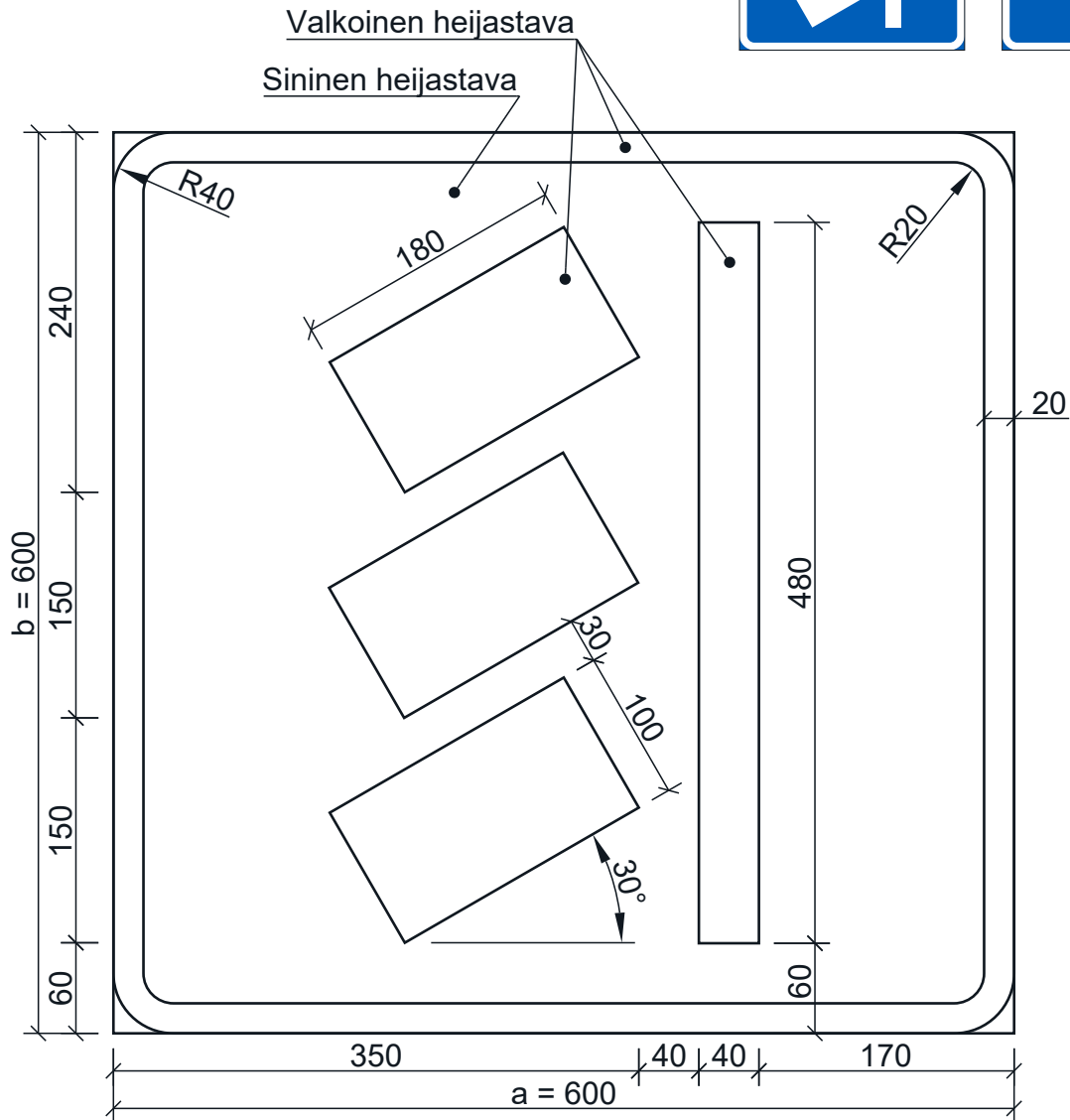
600 600

pieni

400 400

LIKENNEMERKKI E4

E4.3 Ajoneuvojen sijoitus pysäköintipaikalla

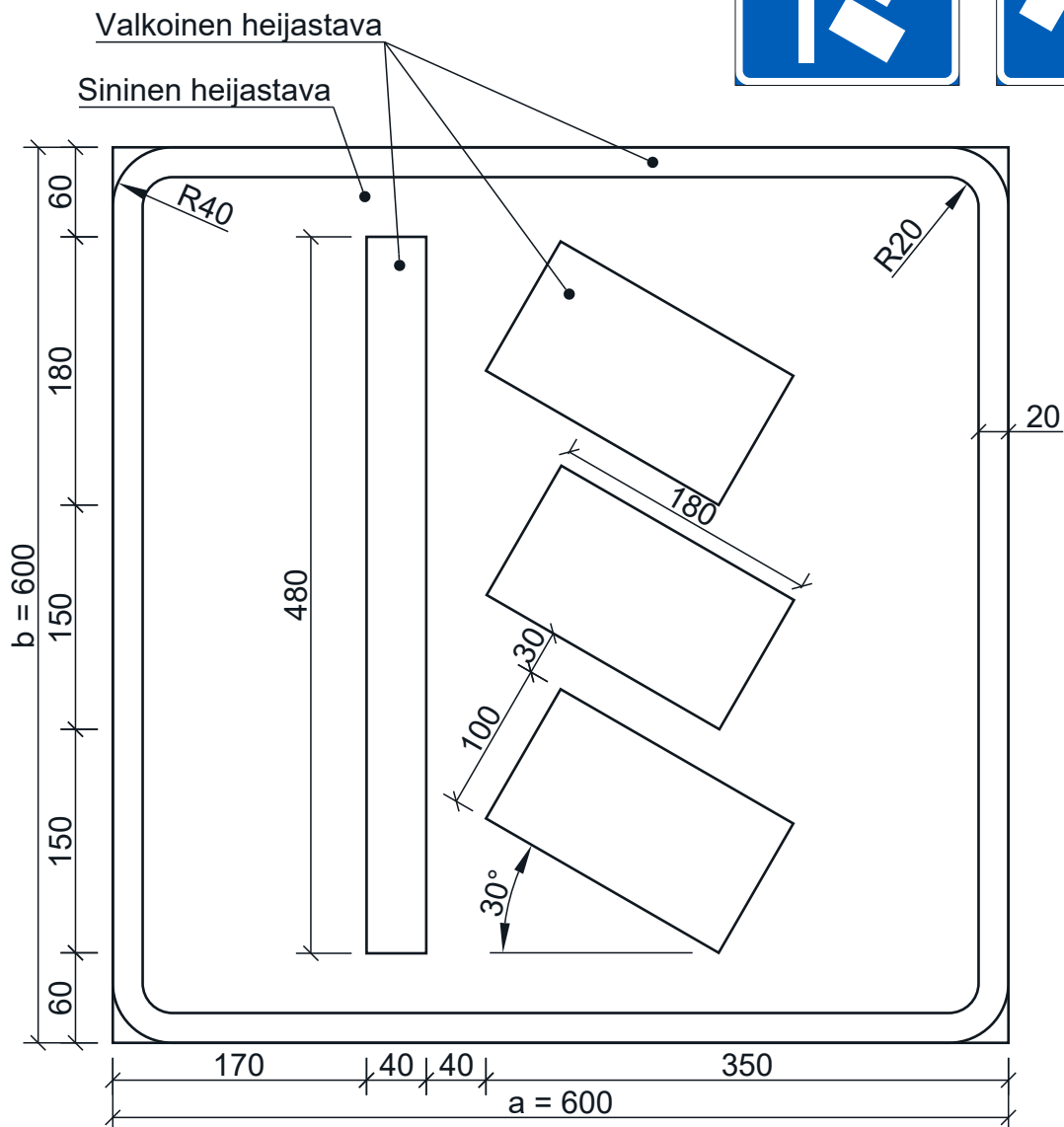


Merkki voidaan kääntää pysäköintuurujen mukaisesti.

Mitat (mm):	a	b
suuri	-	-
normaali	600	600
pieni	400	400

LIIKENNEMERKKI E4

E4.3_2 Ajoneuvojen sijoitus pysäköintipaikalla

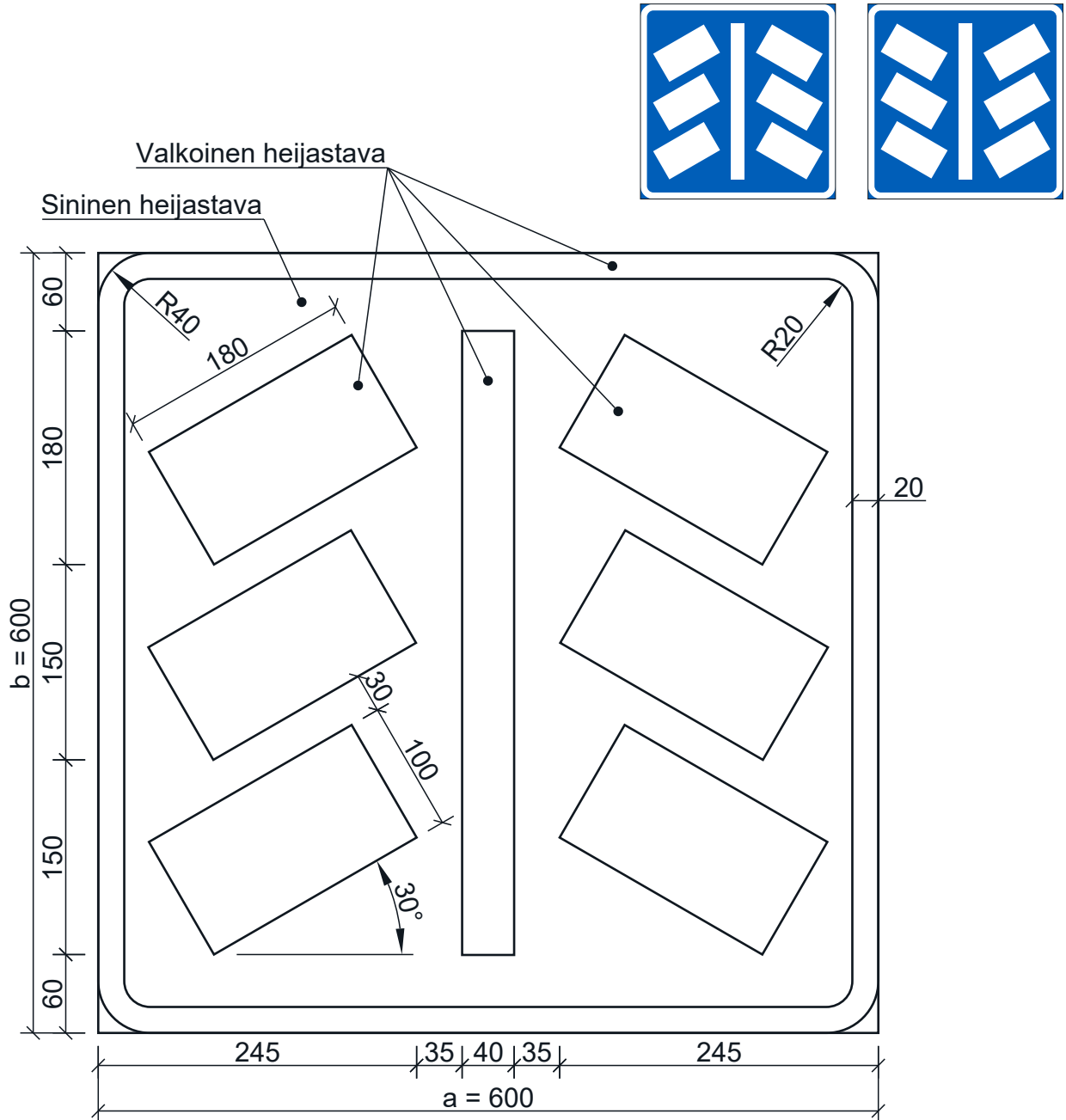


Merkki voidaan kääntää pysäköintuurujen mukaisesti.

Mitat (mm):	a	b
suuri	-	-
normaali	600	600
pieni	400	400

LIKENNEMERKKI E4

E4.3_3 Ajoneuvojen sijoitus pysäköintipaikalla

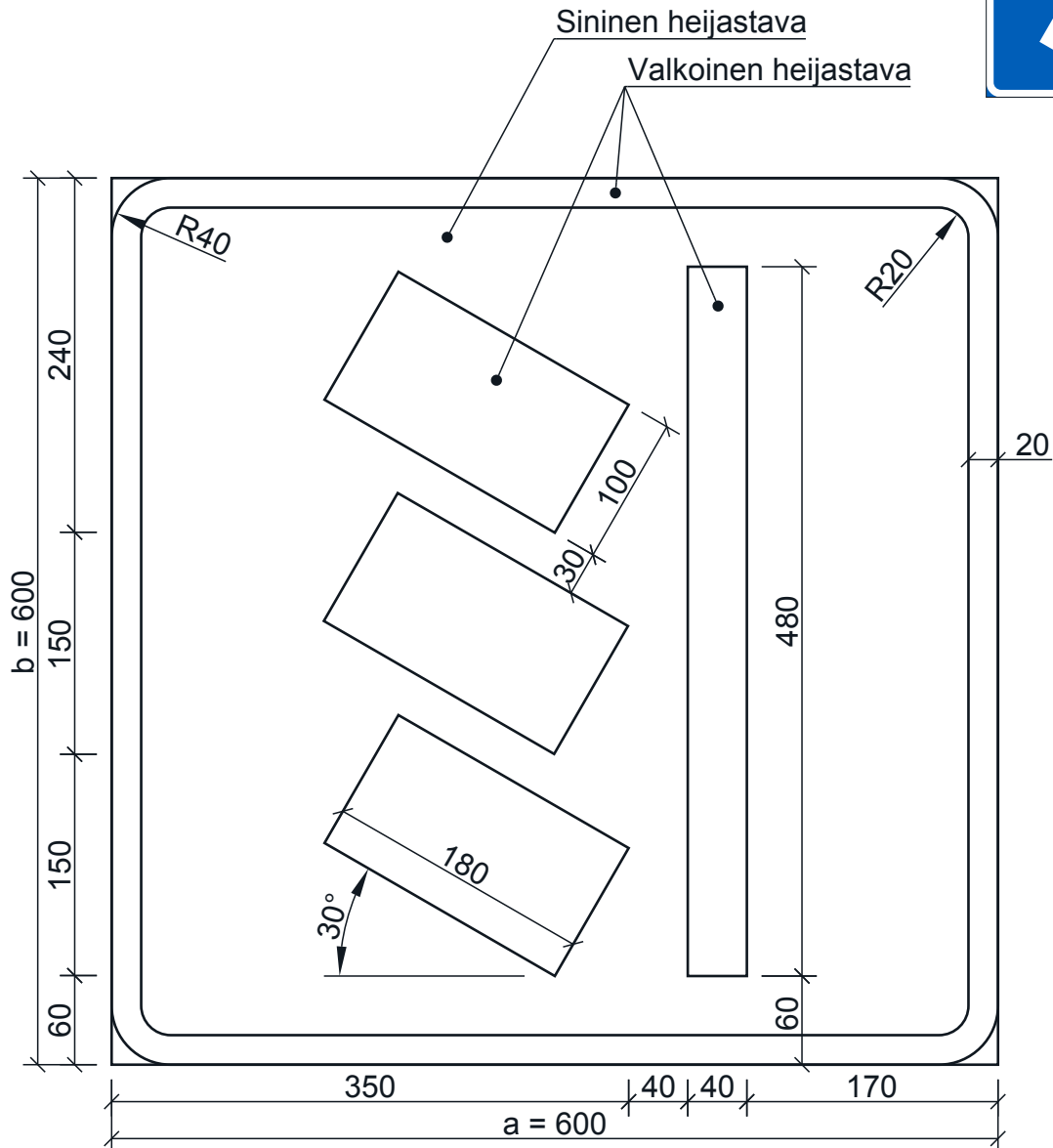


Merkki voidaan kääntää pysäköintuurujen mukaisesti.

Mitat (mm):	a	b
suuri	-	-
normaali	600	600
pieni	400	400

LIKENNEMERKKI E4

E4.3_4 Ajoneuvojen sijoitus pysäköintipaikalla



Mitat (mm):

a b

suuri

- -

normaali

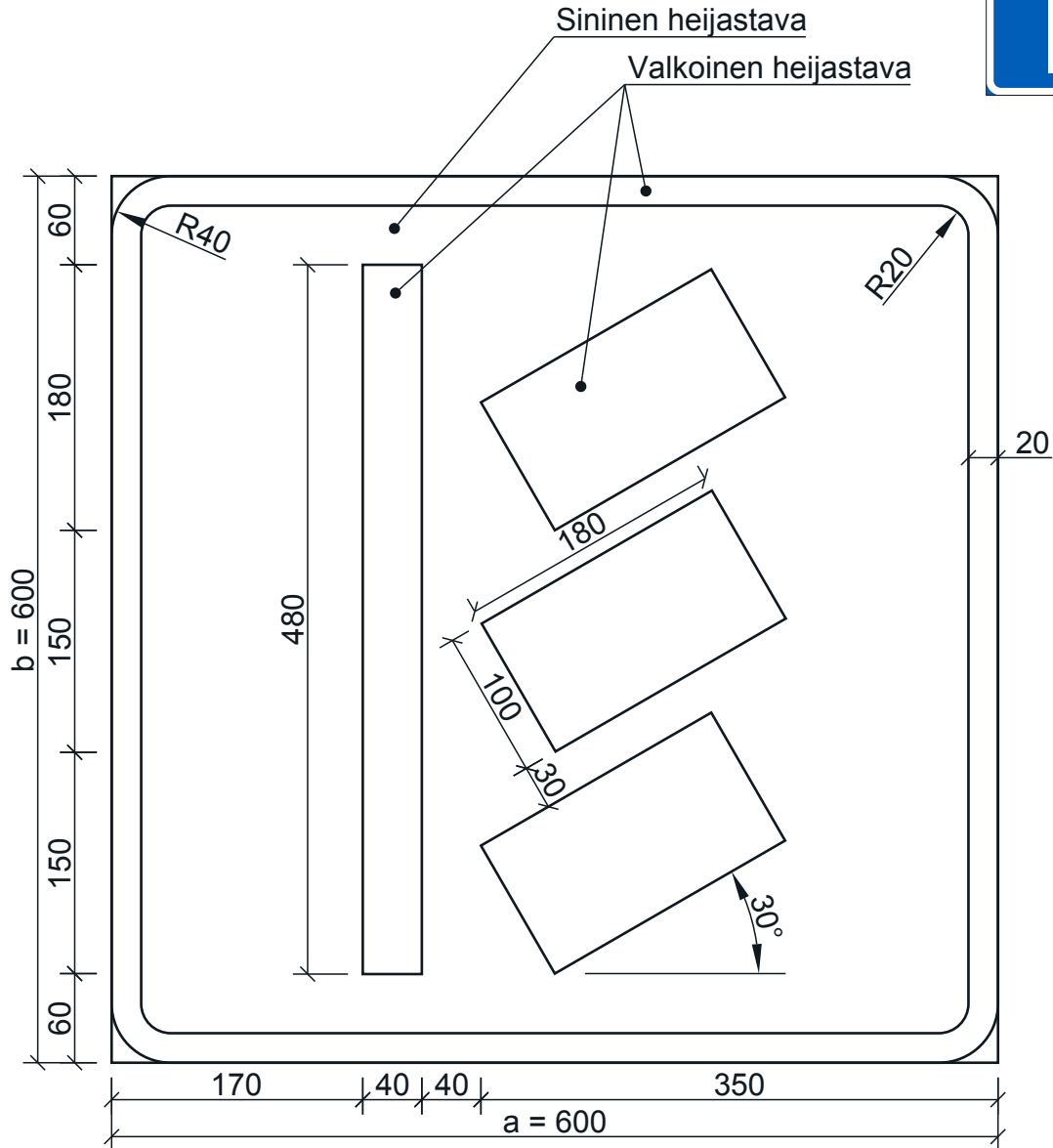
600 600

pieni

400 400

LIKENNEMERKKI E4

E4.3_5 Ajoneuvojen sijoitus pysäköintipaikalla



Mitat (mm):

a b

suuri

- -

normaali

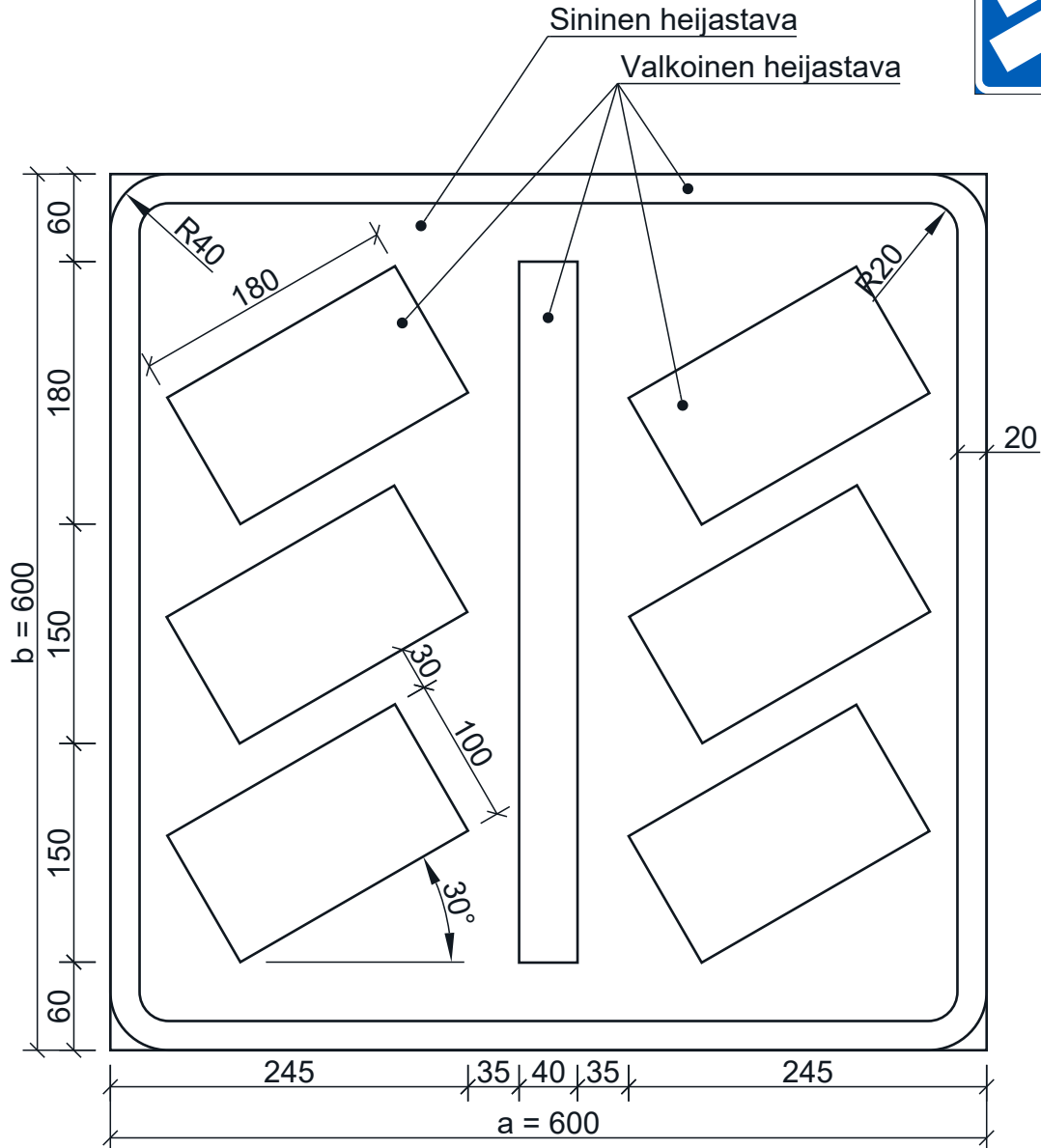
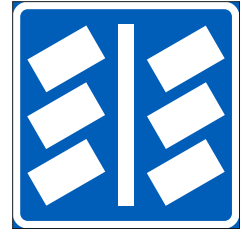
600 600

pieni

400 400

LIKENNEMERKKI E4

E4.3_6 Ajoneuvojen sijoitus pysäköintipaikalla

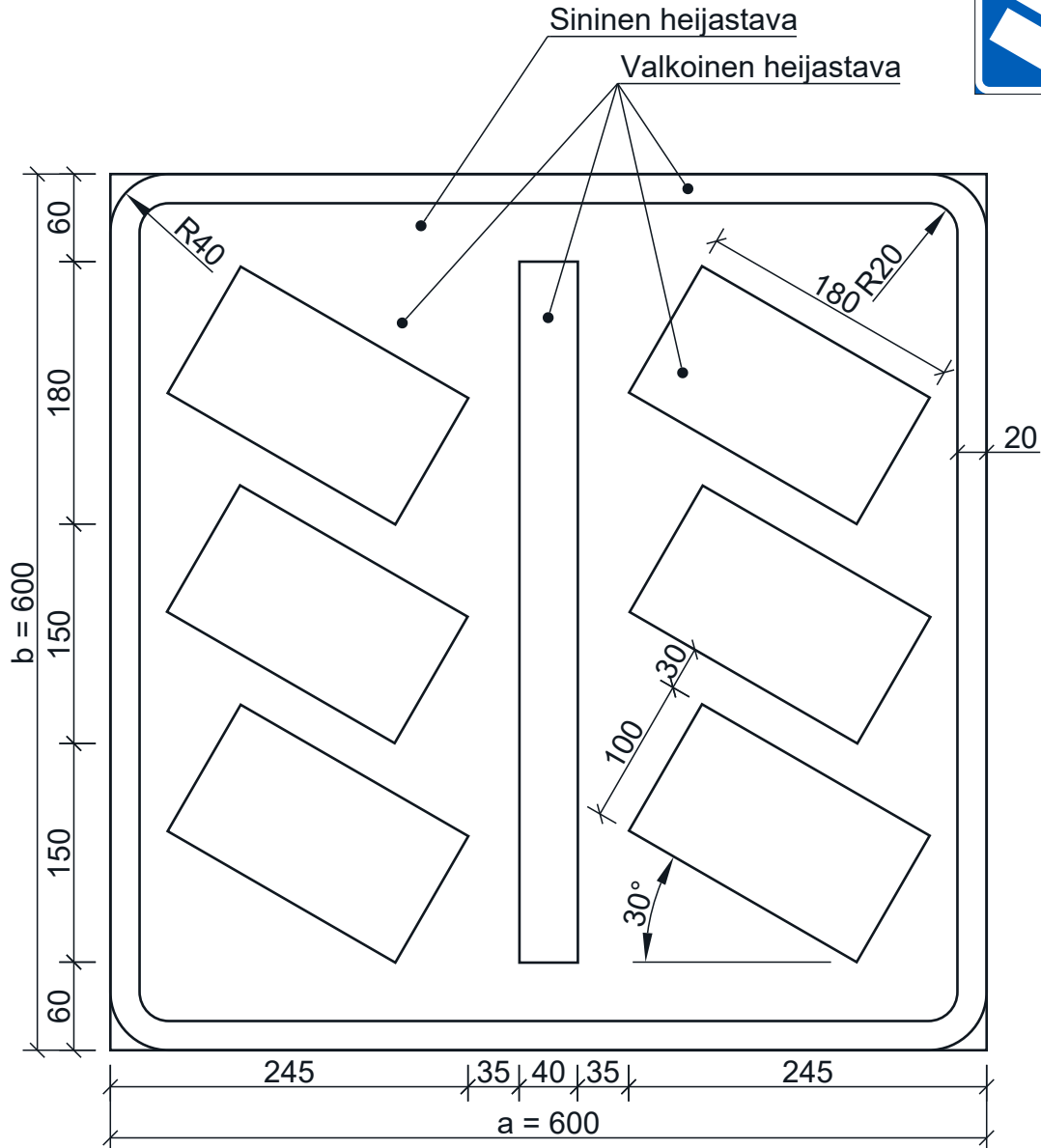
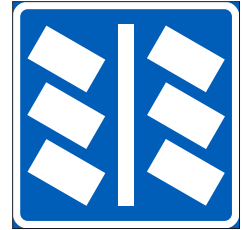


Mitat (mm):

	a	b
suuri	-	-
normaali	600	600
pieni	400	400

LIKENNEMERKKI E4

E4.3_7 Ajoneuvojen sijoitus pysäköintipaikalla



Mitat (mm):

a b

suuri

- -

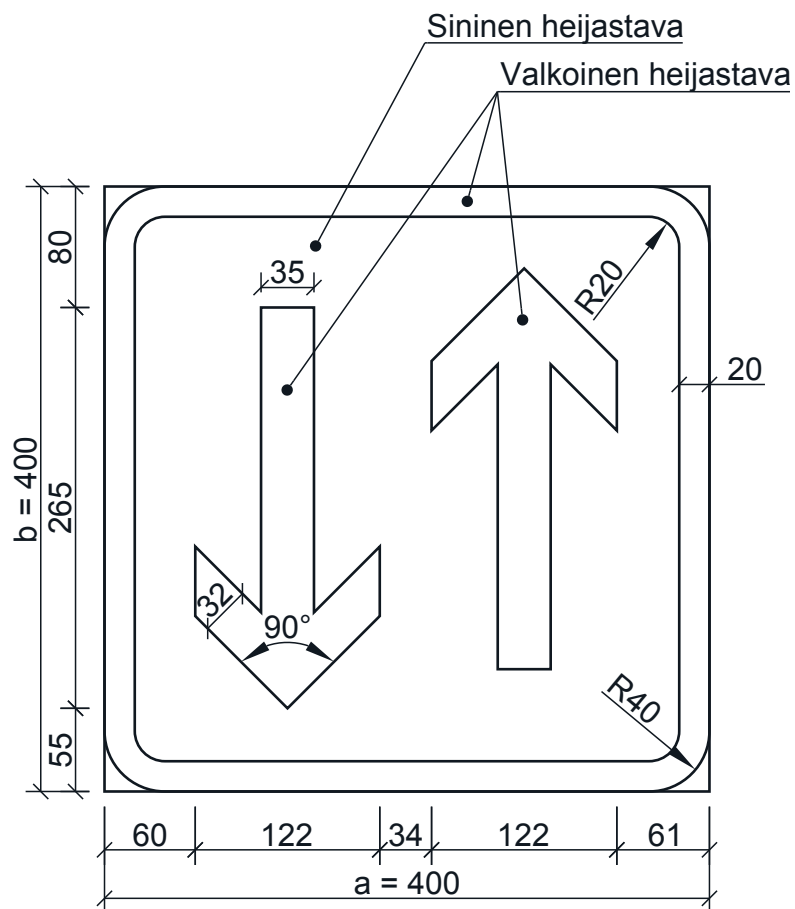
normaali

600 600

pieni

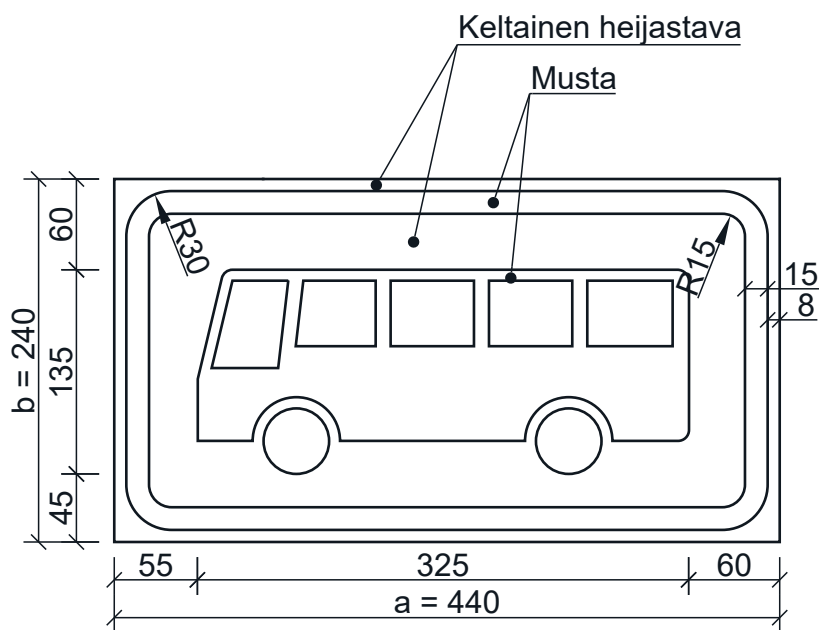
400 400

LIKENNEMERKKI E5
Kohtaamispaikka



Mitat (mm):	a	b
suuri	-	-
normaali	400	400
pieni	-	-

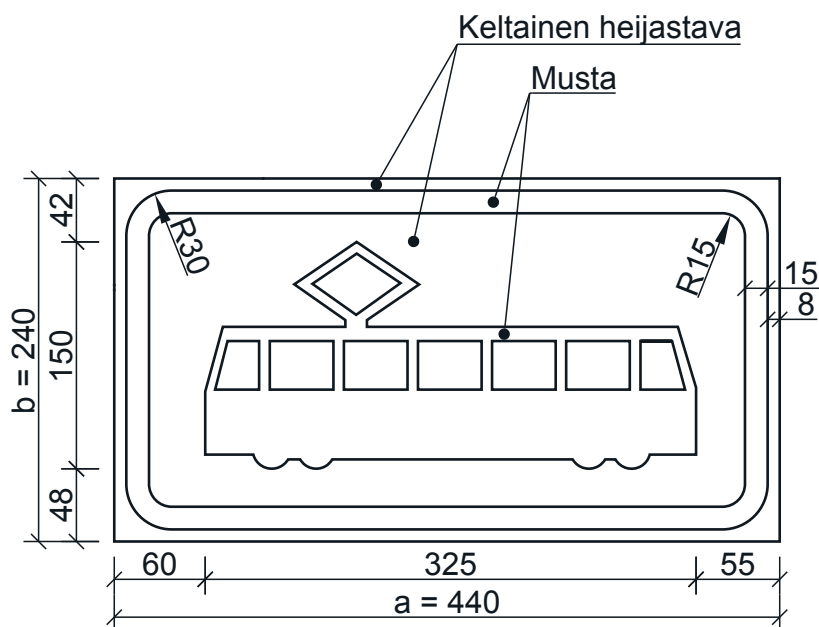
LIKENNEMERKKI E6
Linja-autopysäkki



Kaksipuolisessa merkissä ajoneuvon keula osoittaa molemmilla puolilla vasemmalle.

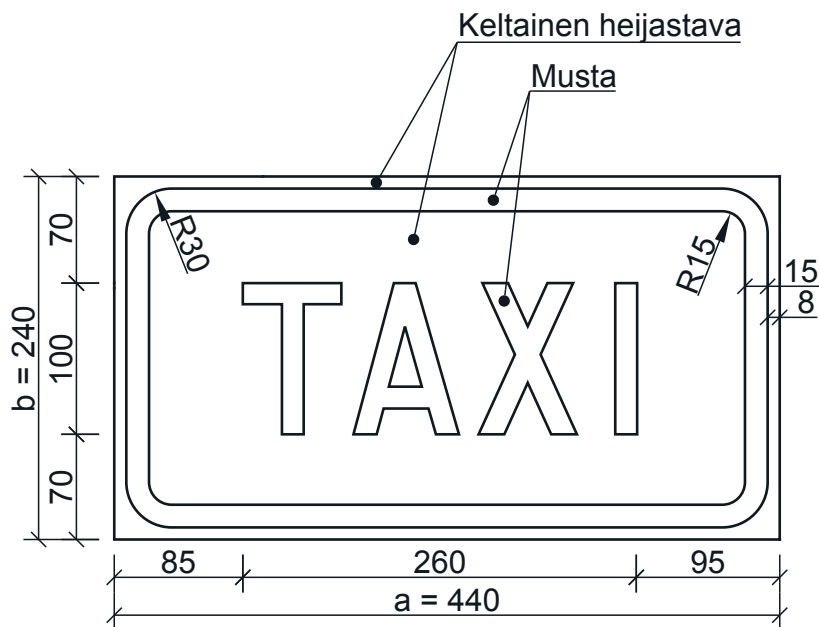
Mitat (mm):	a	b
suuri	-	-
normaali	440	240
pieni	-	-

LIKENNEMERKKI E7
Raitiovaunupysäkki



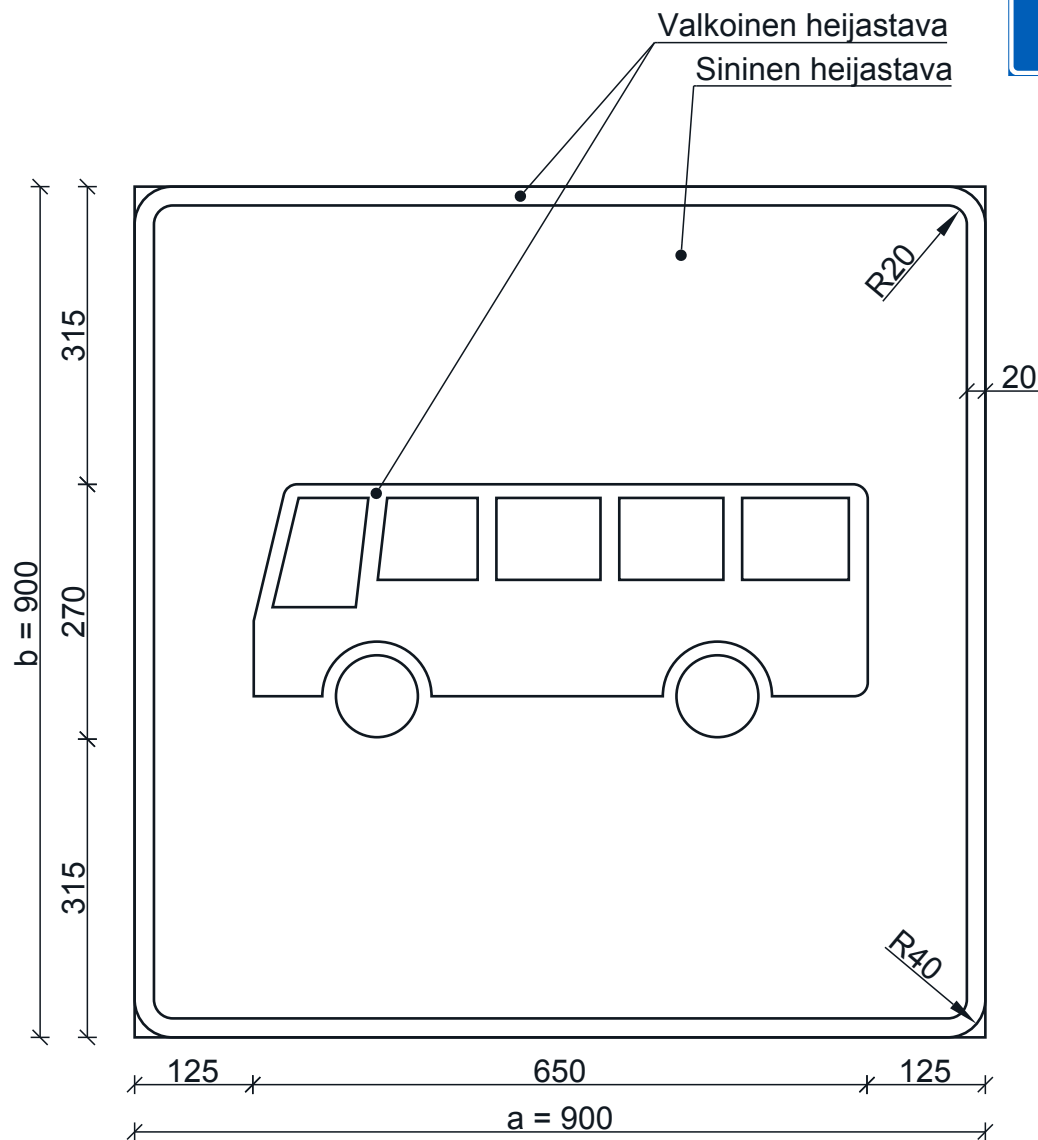
Mitat (mm):	a	b
suuri	-	-
normaali	440	240
pieni	-	-

LIKENNEMERKKI E8
Taksiasema



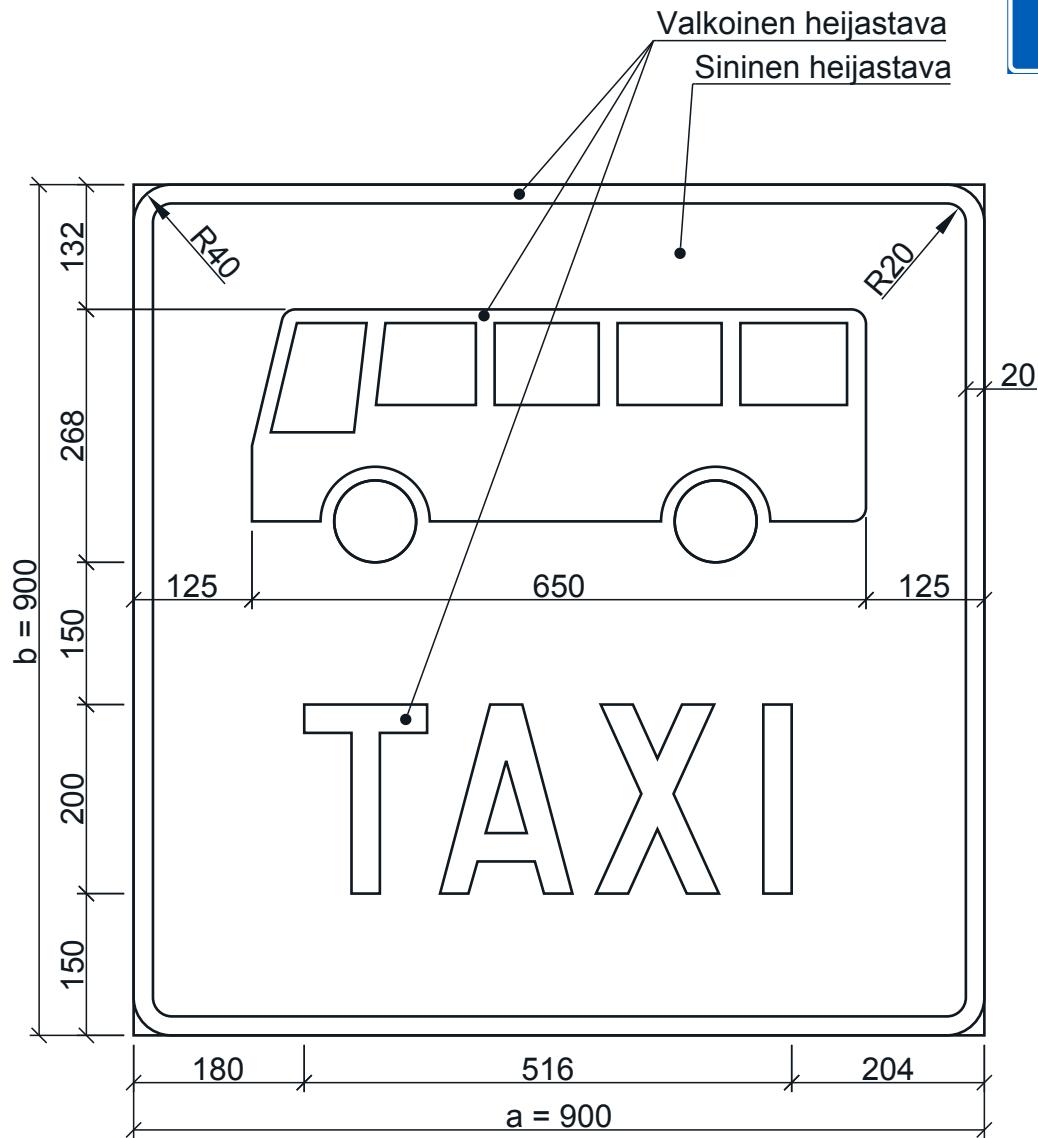
Mitat (mm):	a	b
suuri	-	-
normaali	440	240
pieni	-	-

LIKENNEMERKKI E9
E9.1 Linja-autokaista



Mitat (mm):	a	b
suuri	-	-
normaali	900	900
pieni	650	650

LIKENNEMERKKI E9
E9.2 Linja-autokaista

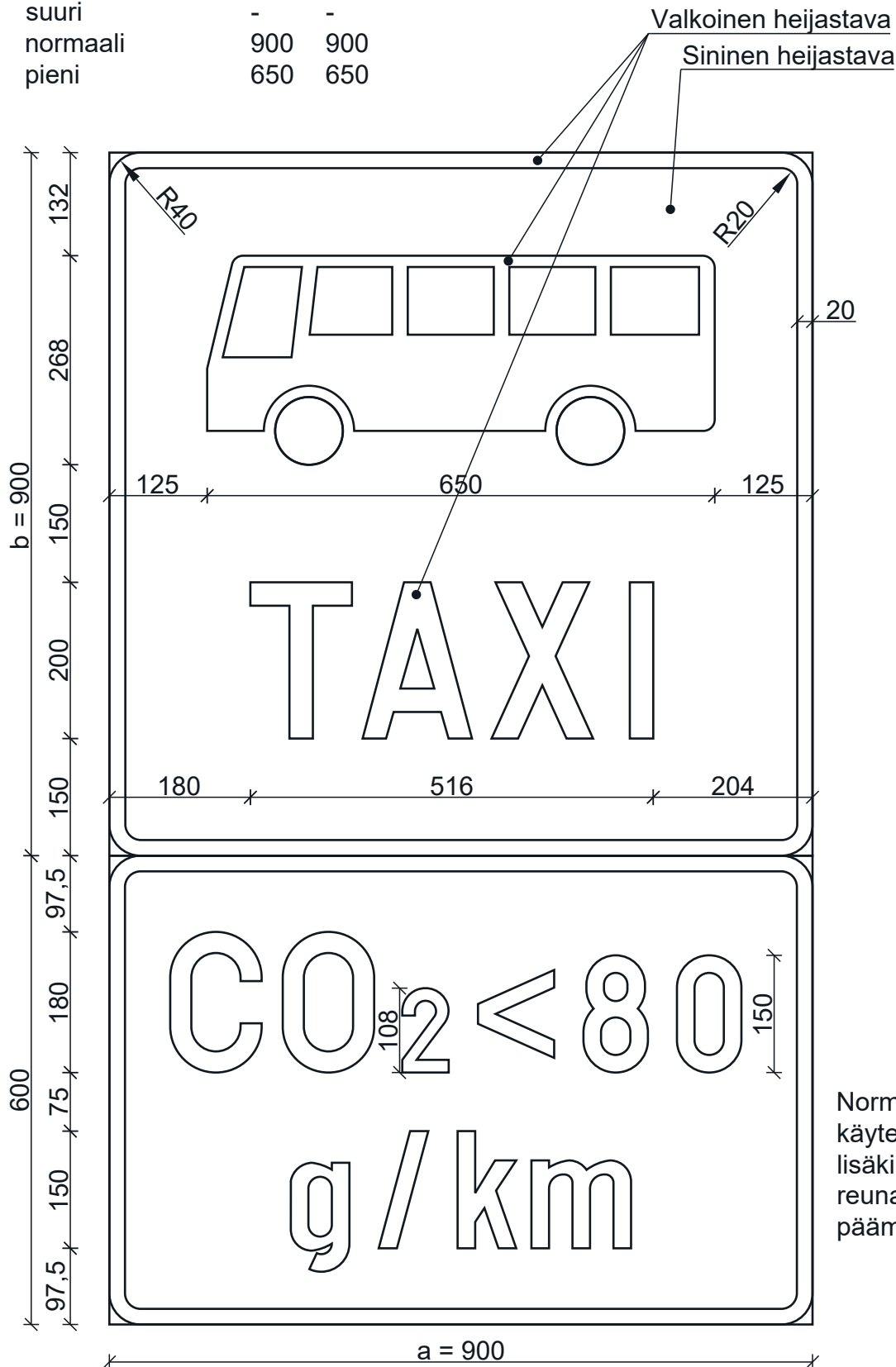


Mitat (mm):	a	b
suuri	-	-
normaali	900	900
pieni	650	650

LIIKENNEMERKKI E9

E9.2_2 Linja-autokaista ja lisäkilpi H12.13_2

Mitat (mm):	a	b
suuri	-	-
normaali	900	900
pieni	650	650

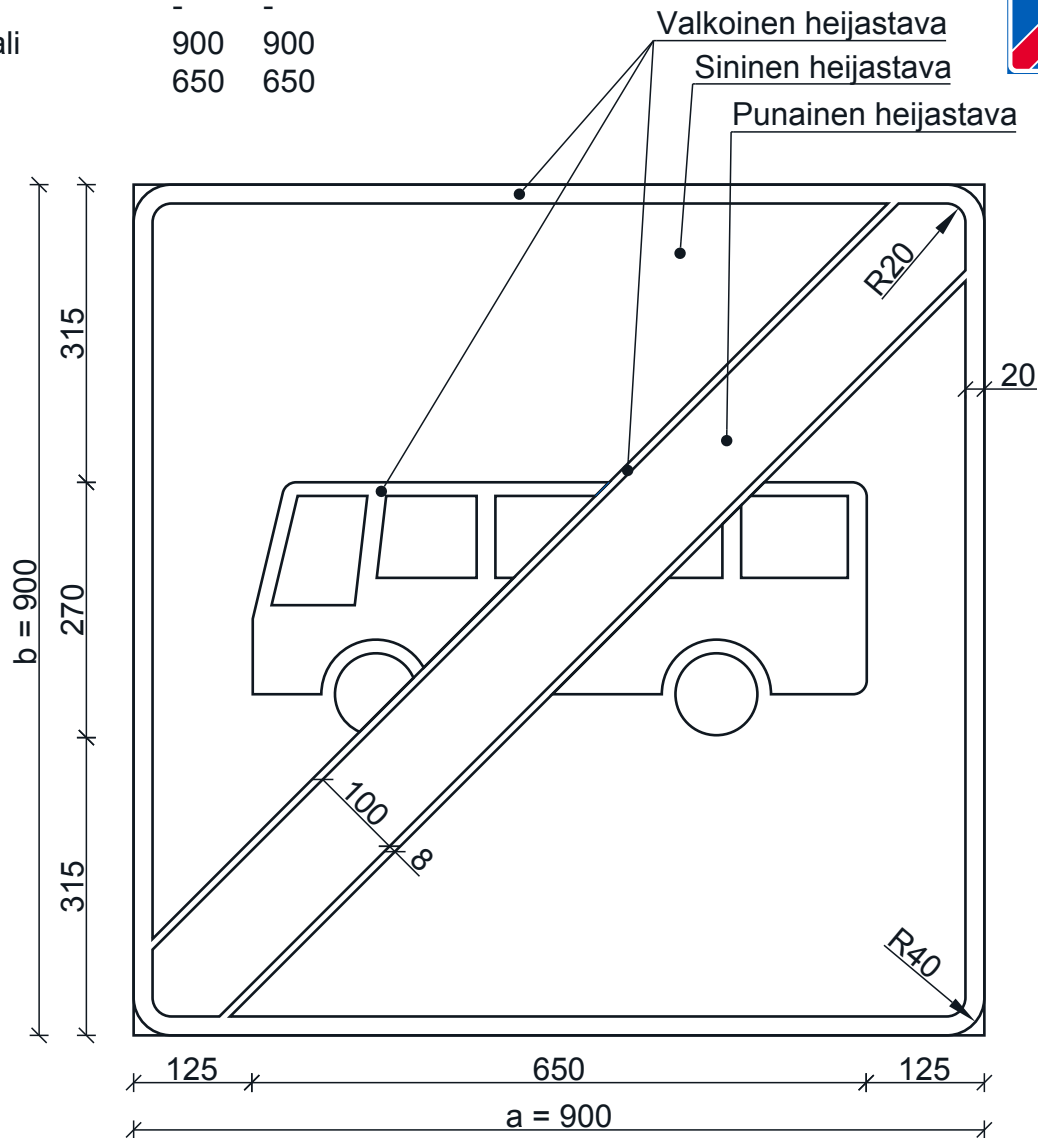


Normaalikokoisen E9 kanssa käytetään suurikokoista lisäkilpeä H12.13. Lisäkilven reunanauhat sovitetaan päämerkin mukaiseksi

LIKENNEMERKKI E10
E10.1 Linja-autokaista päättyy



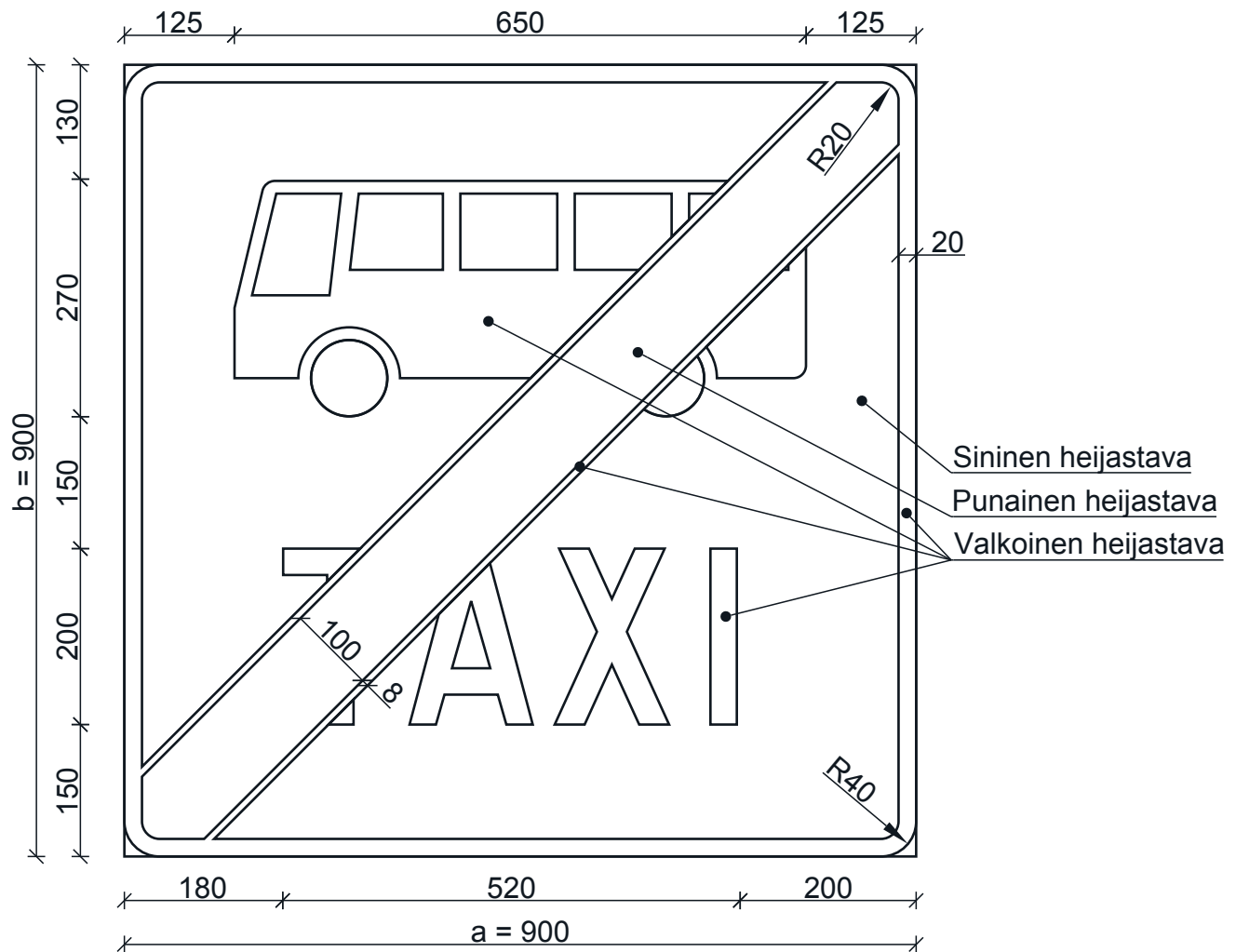
Mitat (mm):	a	b
suuri	-	-
normaali	900	900
pieni	650	650



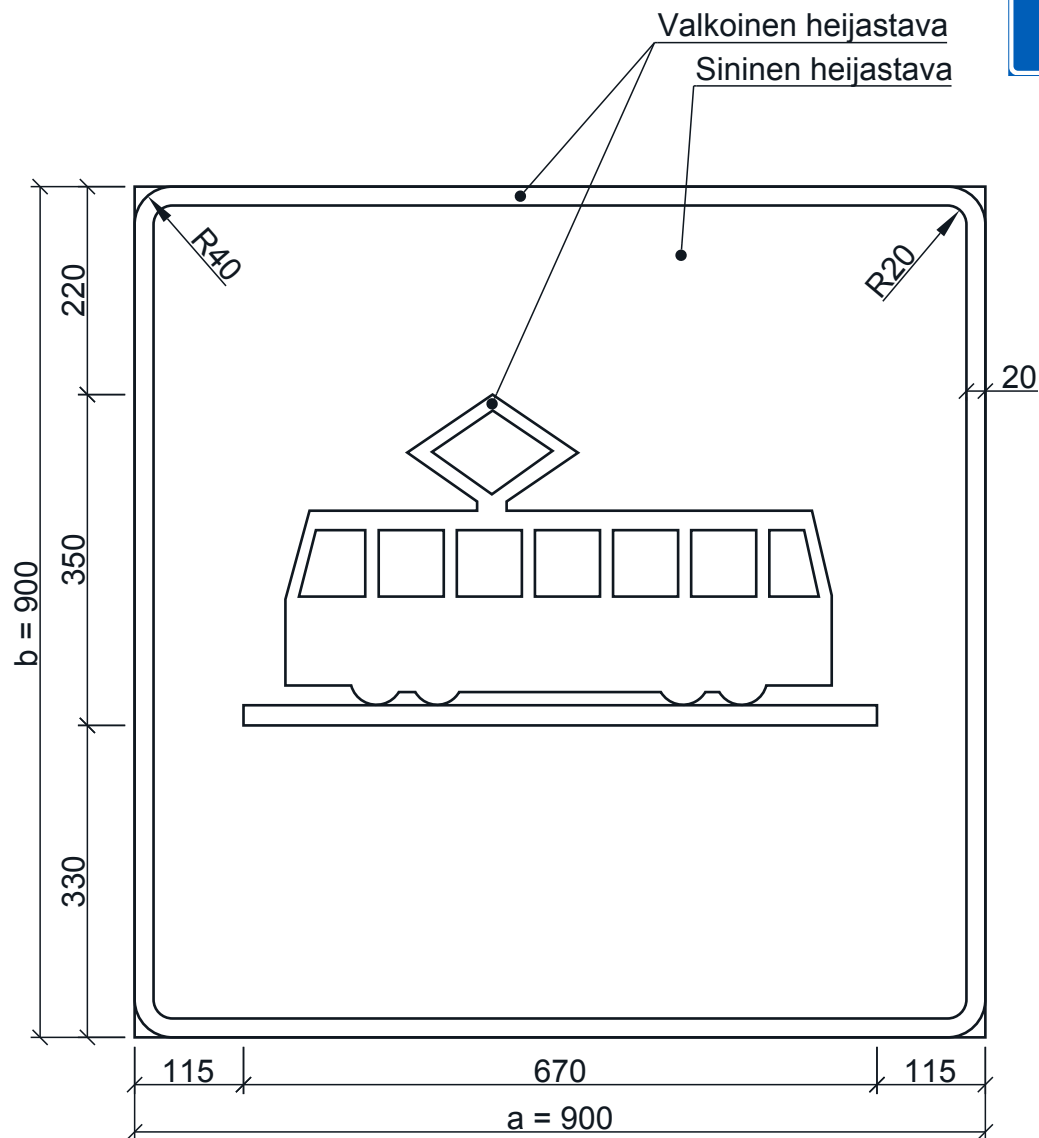
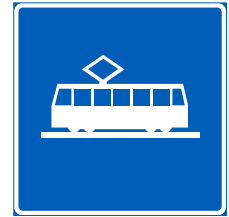
LIKENNEMERKKI E10
E10.2 Linja-autokaista päätty



Mitat (mm):	a	b
suuri	-	-
normaali	900	900
pieni	650	650

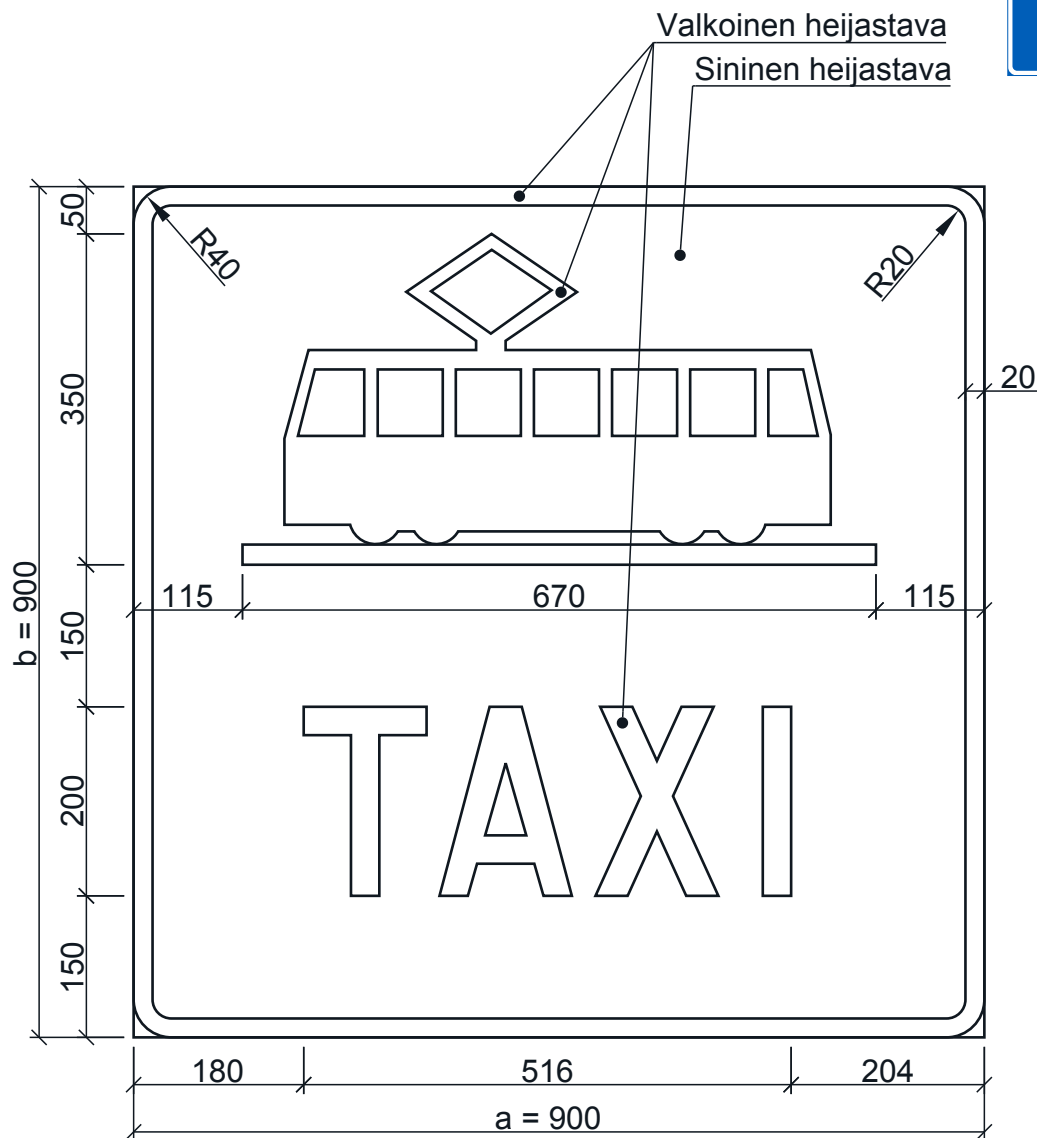


LIKENNEMERKKI E11
E11.1 Raitiovaunukaista



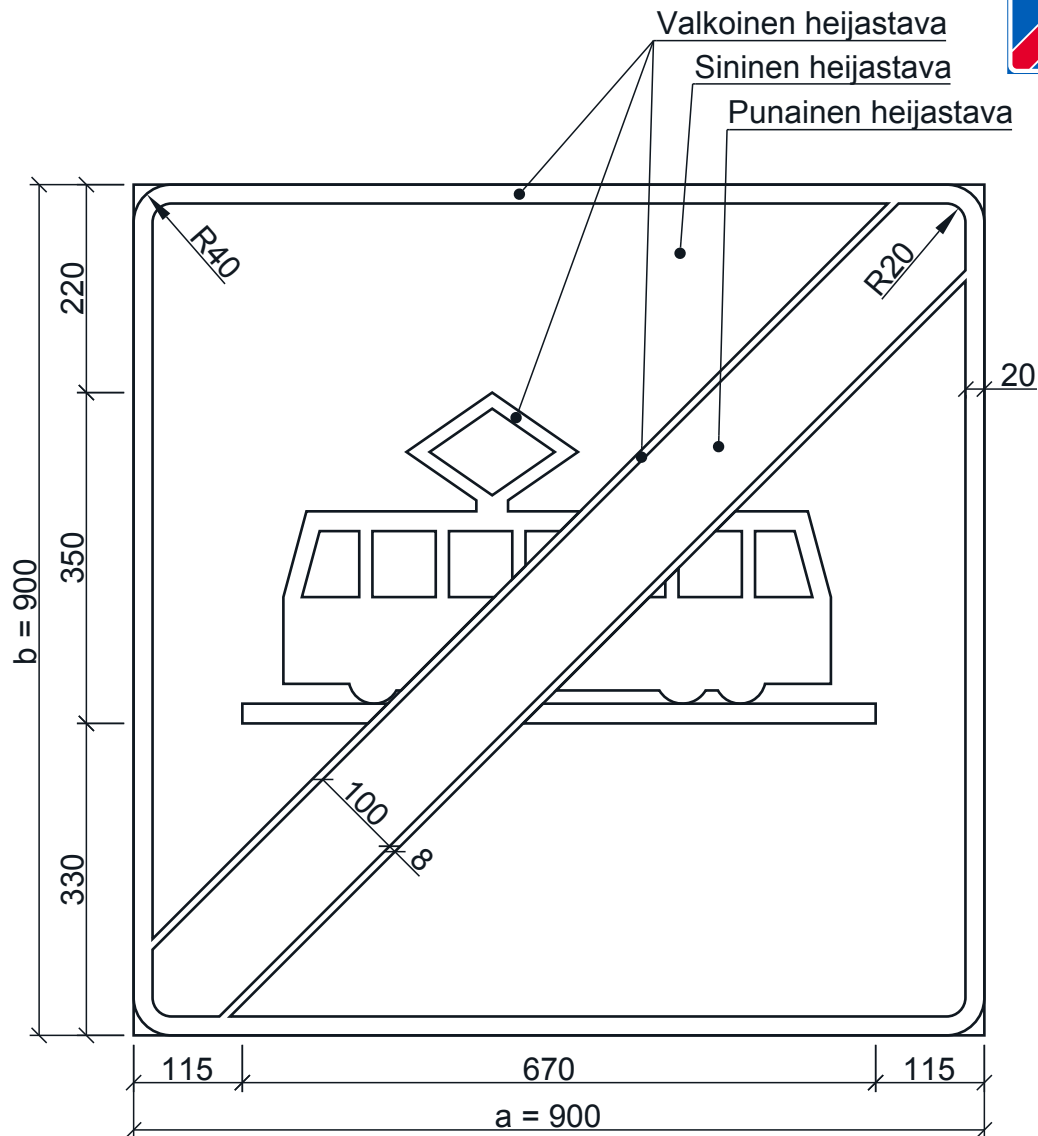
Mitat (mm):	a	b
suuri	-	-
normaali	900	900
pieni	650	650

LIIKENNEMERKKI E11
E11.2 Raitiovaunukaista



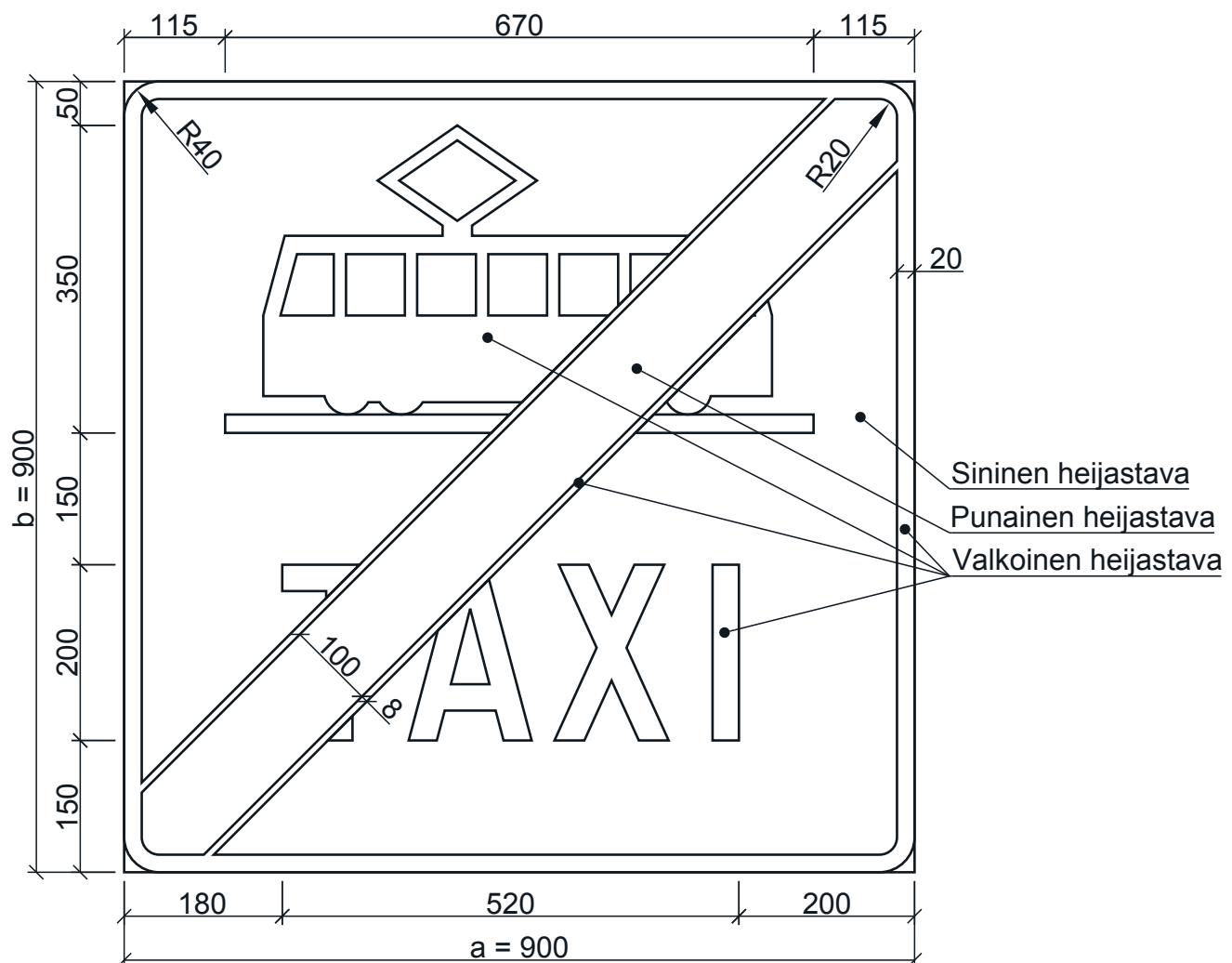
Mitat (mm):	a	b
suuri	-	-
normaali	900	900
pieni	650	650

LIKENNEMERKKI E12
E12.1 Raitiovaunukaista päättyy



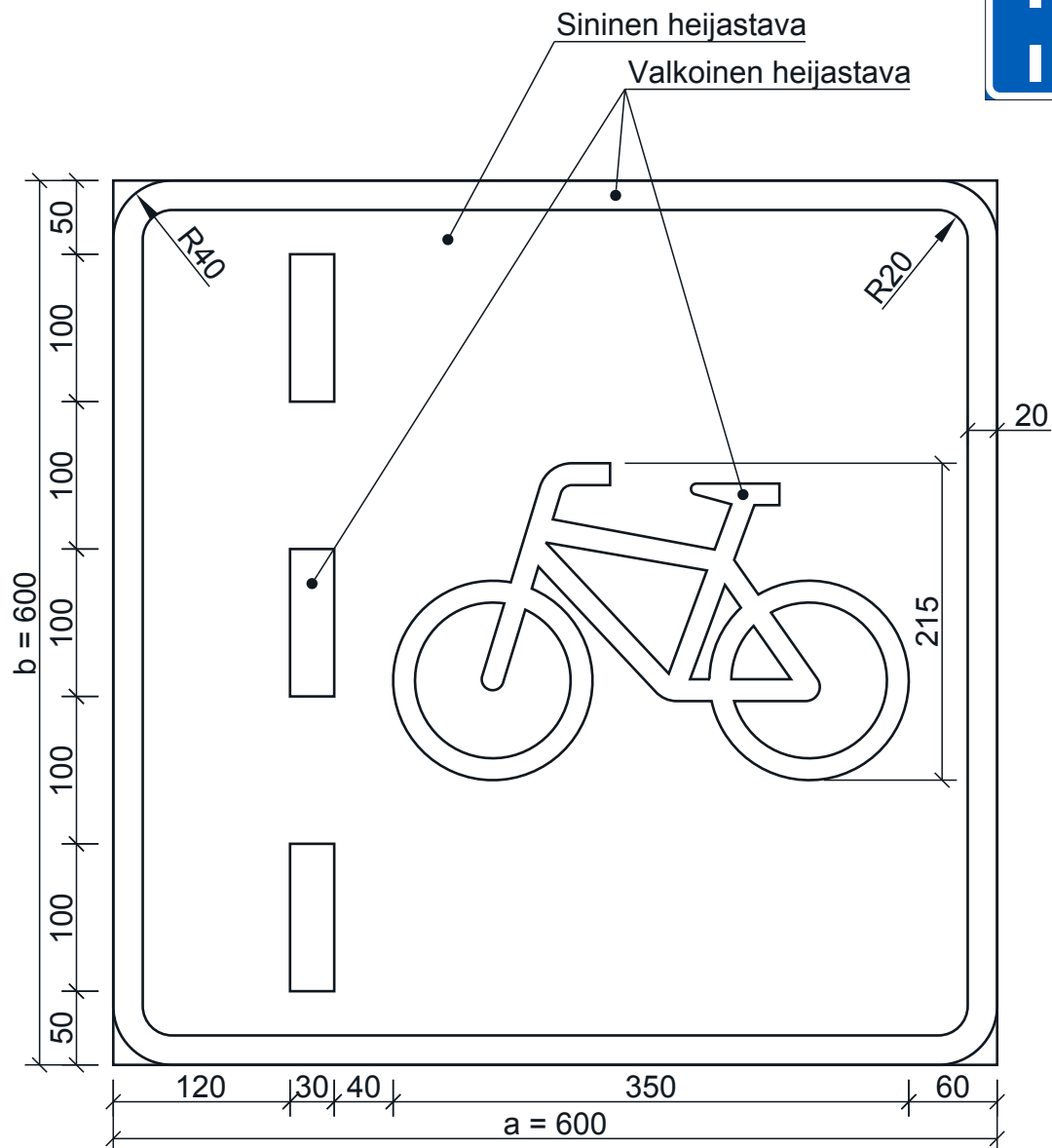
Mitat (mm):	a	b
suuri	-	-
normaali	900	900
pieni	650	650

LIKENNEMERKKI E12
E12.2 Raitiovaunukaista päättyy



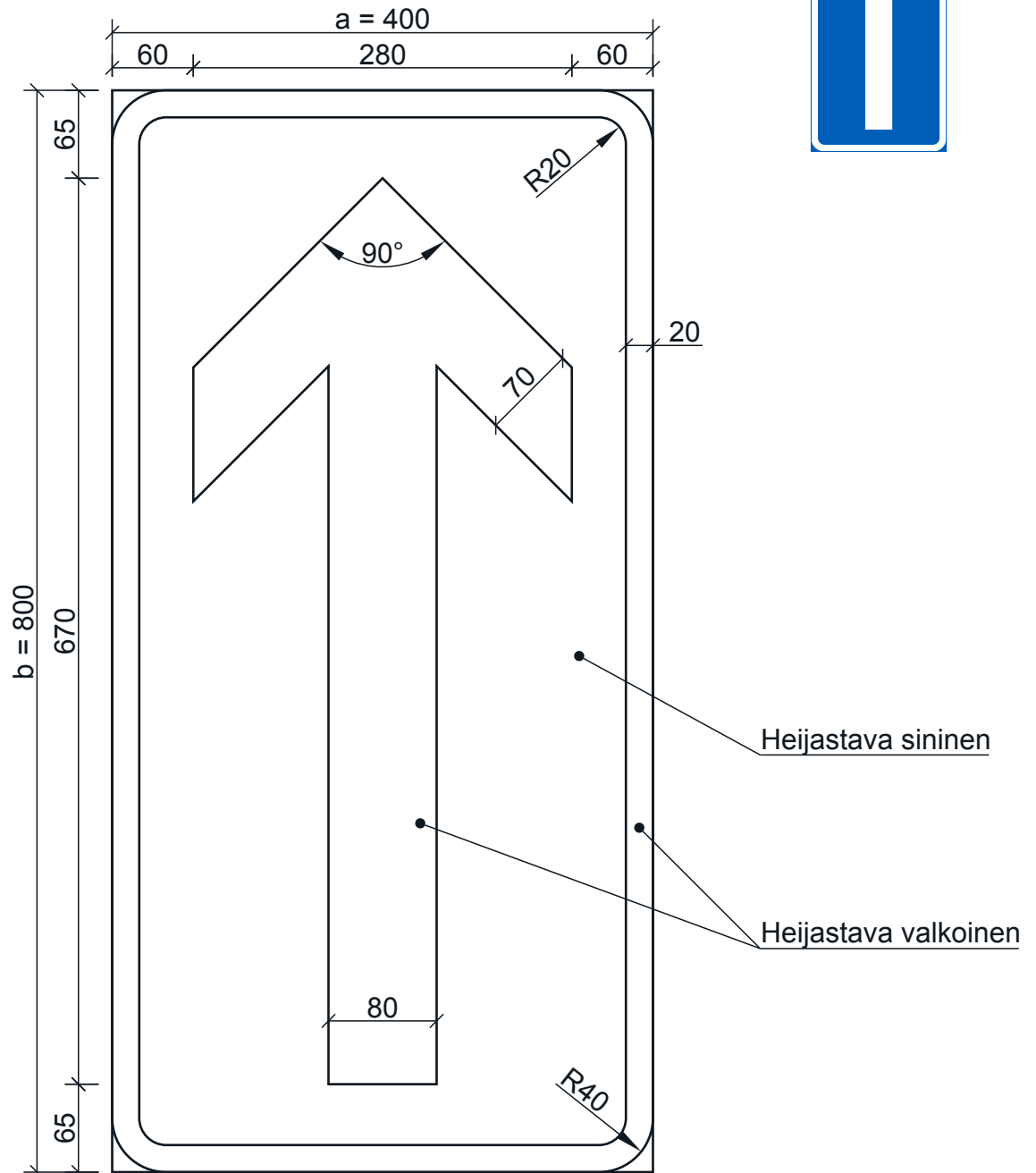
Mitat (mm):	a	b
suuri	-	-
normaali	900	900
pieni	650	650

LIKENNEMERKKI E13
E13.1 Pyöräkaista



Mitat (mm):	a	b
suuri	-	-
normaali	600	600
pieni	400	400

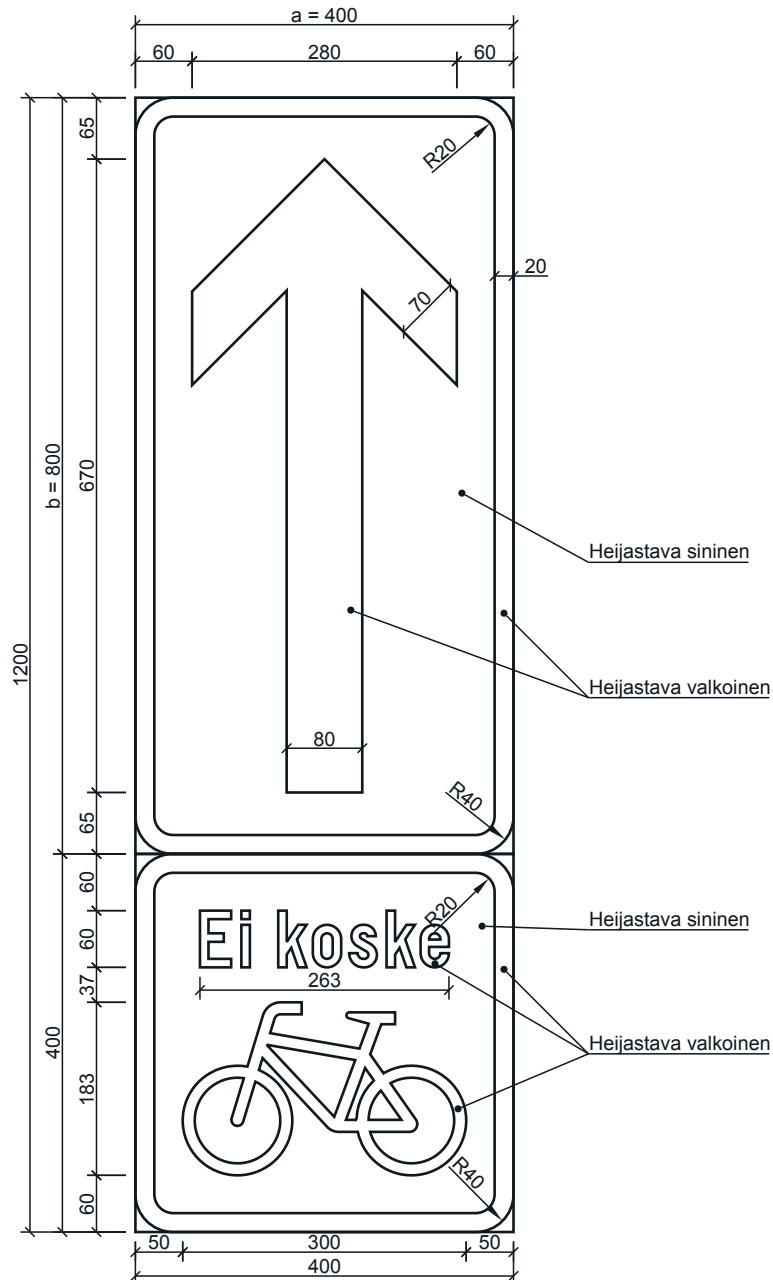
LIKENNEMERKKI E14
E14.1 Yksisuuntainen tie



Mitat (mm):	a	b
suuri	-	-
normaali	400	800
pieni	-	-

LIIKENNEMERKKI E14.1

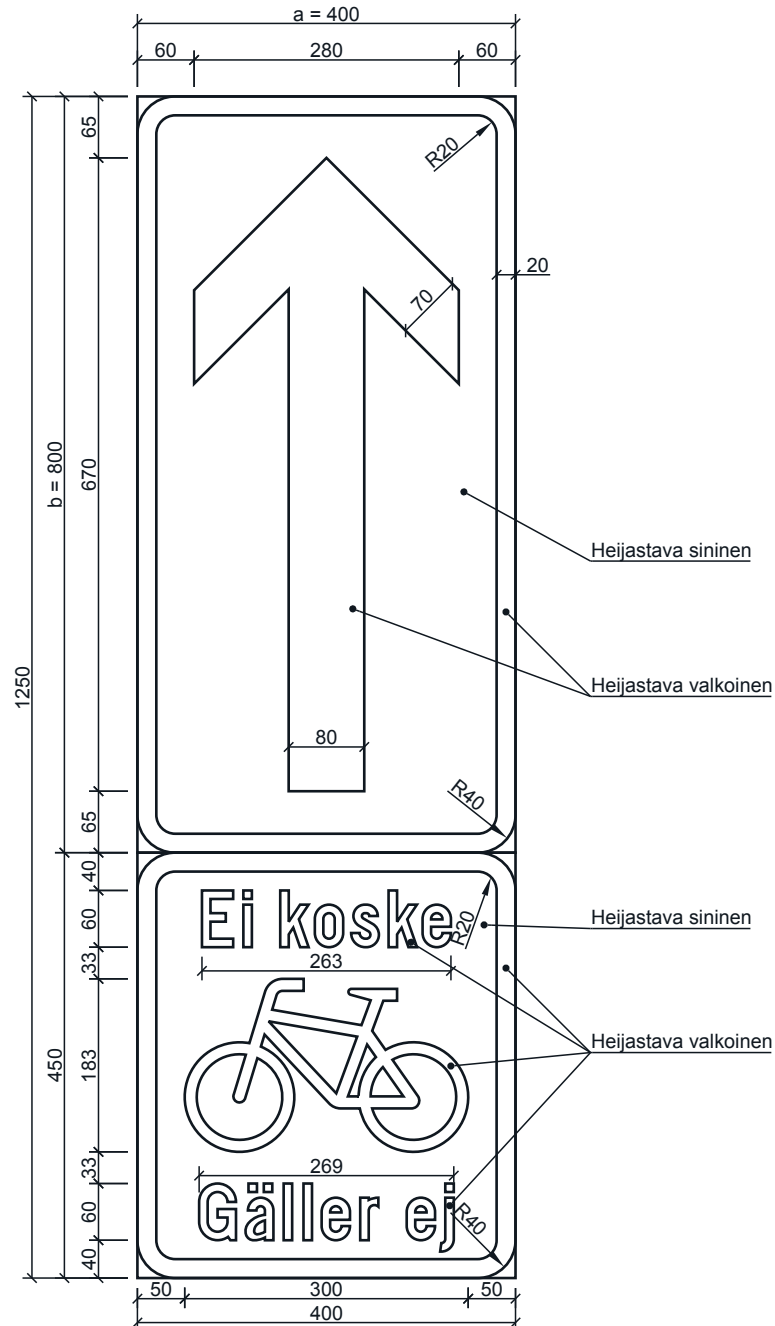
E14.1_2 Yksisuuntainen tie ja lisäkilpi H12.10_3



Mitat (mm):	a	b
suuri	-	-
normaali	400	800
pieni	-	-

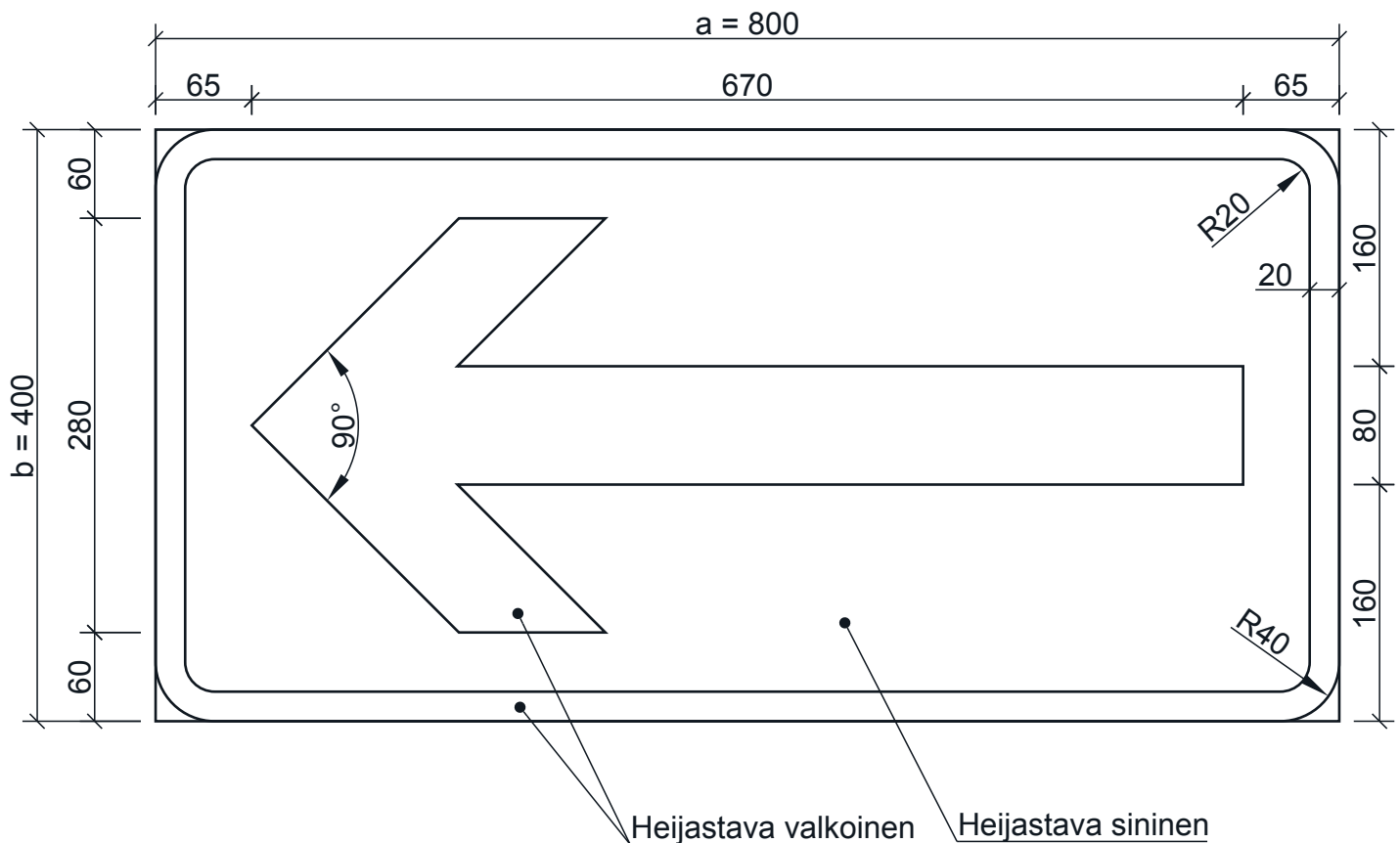
LIIKENNEMERKKI E14.1

E14.1_3 Yksisuuntainen tie ja lisäkilpi H12.10_3_2



Mitat (mm):	a	b
suuri	-	-
normaali	400	800
pieni	-	-

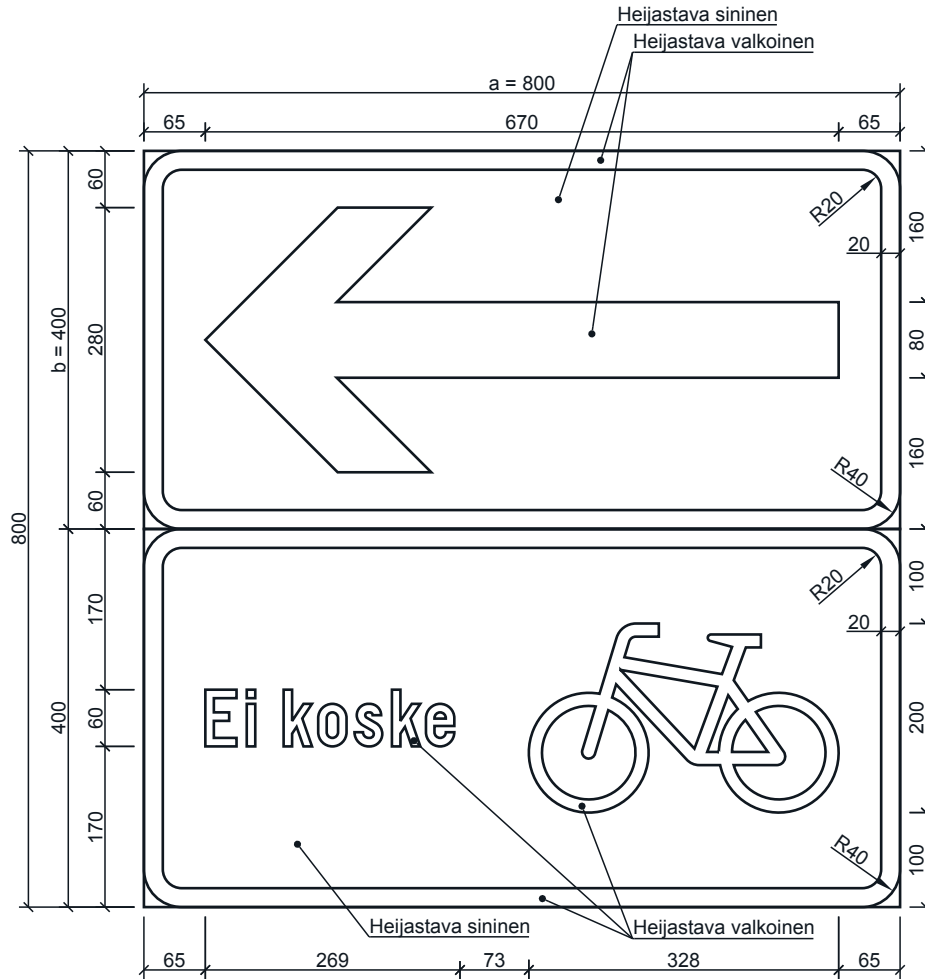
LIKENNEMERKKI E14
E14.2 Yksisuuntainen tie



Mitat (mm):	a	b
suuri	-	-
normaali	800	400
pieni	-	-

LIKENNEMERKKI E14.2

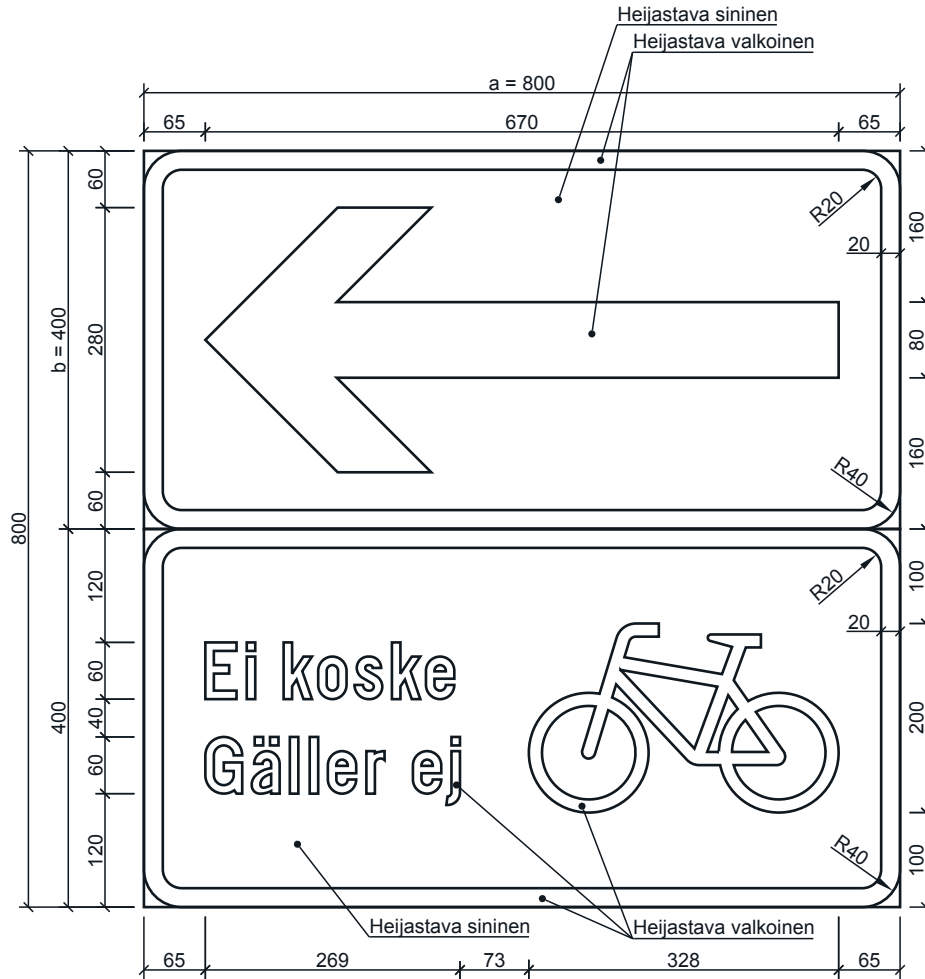
E14.2_2 Yksisuuntainen tie ja lisäkilpi H12.10_4



Mitat (mm):	a	b
suuri	-	-
normaali	800	400
pieni	-	-

LIKENNEMERKKI E14.2

E14.2_3 Yksisuuntainen tie ja lisäkilpi H12.10_4_2



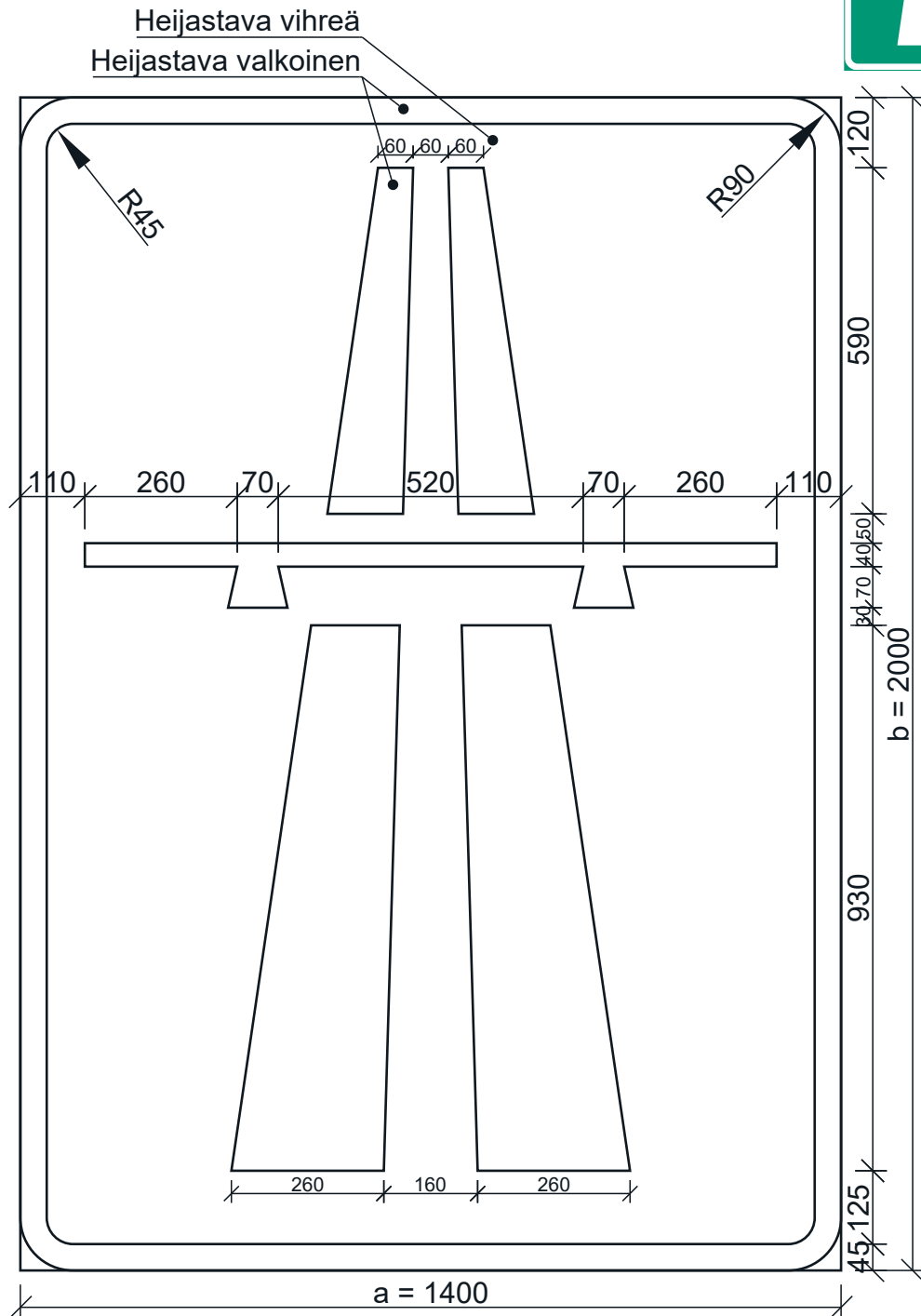
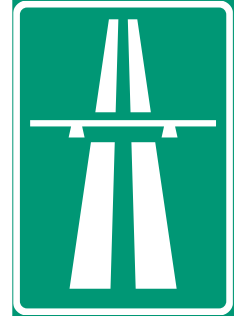
Mitat (mm):	a	b
suuri	-	-
normaali	800	400
pieni	-	-

LIIKENNEMERKKI E15
Moottoritie

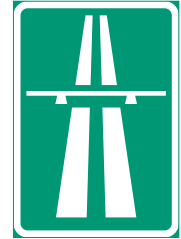
Mitat (mm):

a b

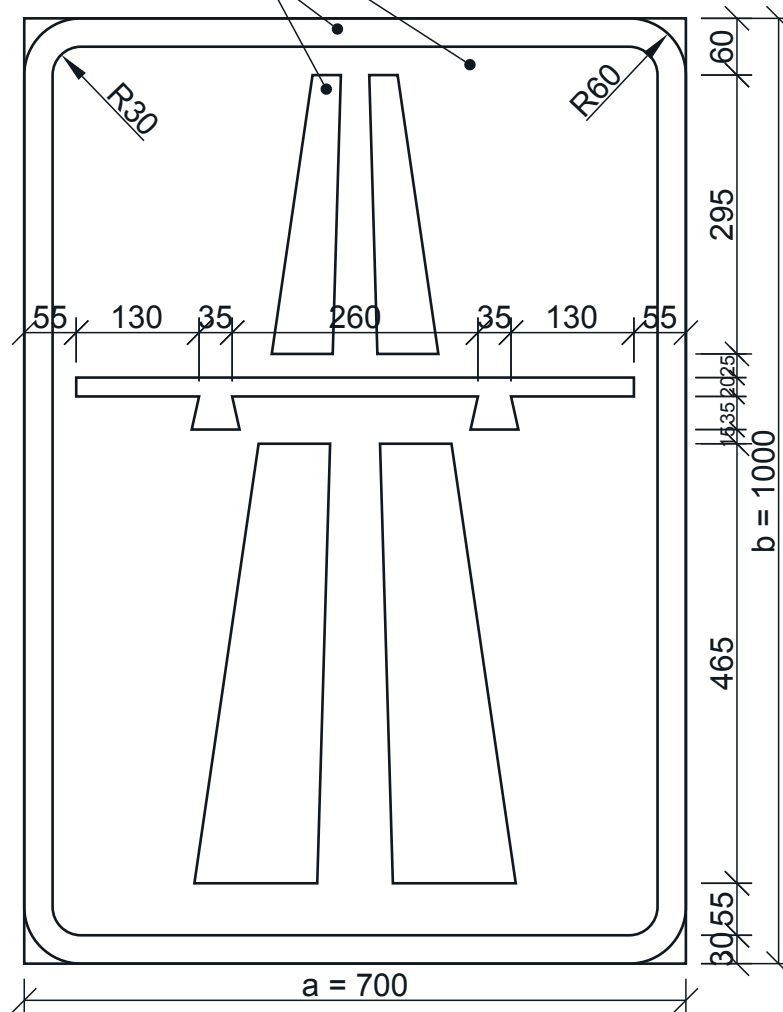
suuri	1400	2000
normaali	700	1000
pieni	-	-



LIIKENNEMERKKI E15
E15_2 Moottoritie



Heijastava vihreä
Heijastava valkoinen



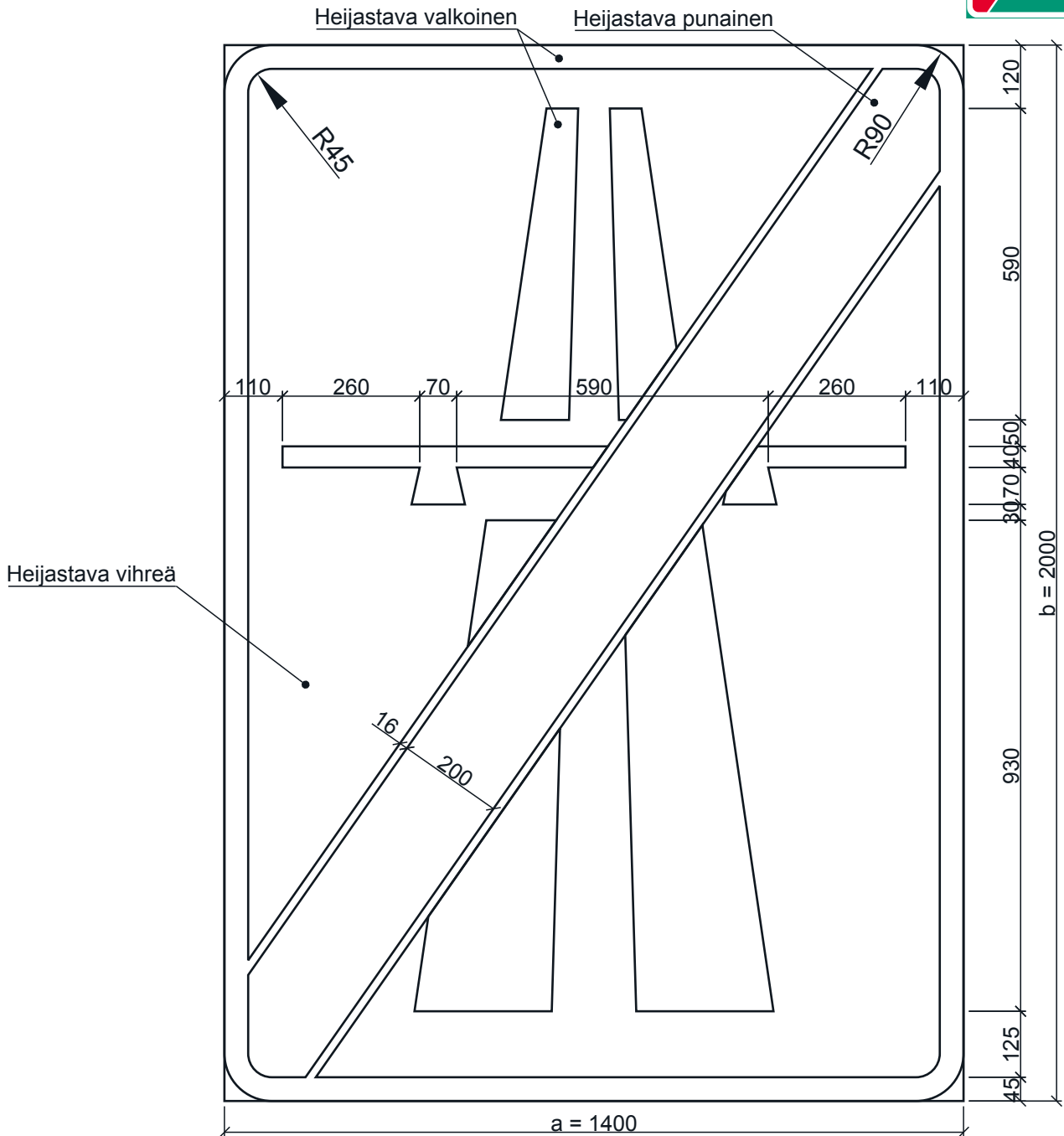
Mitat (mm):

a **b**

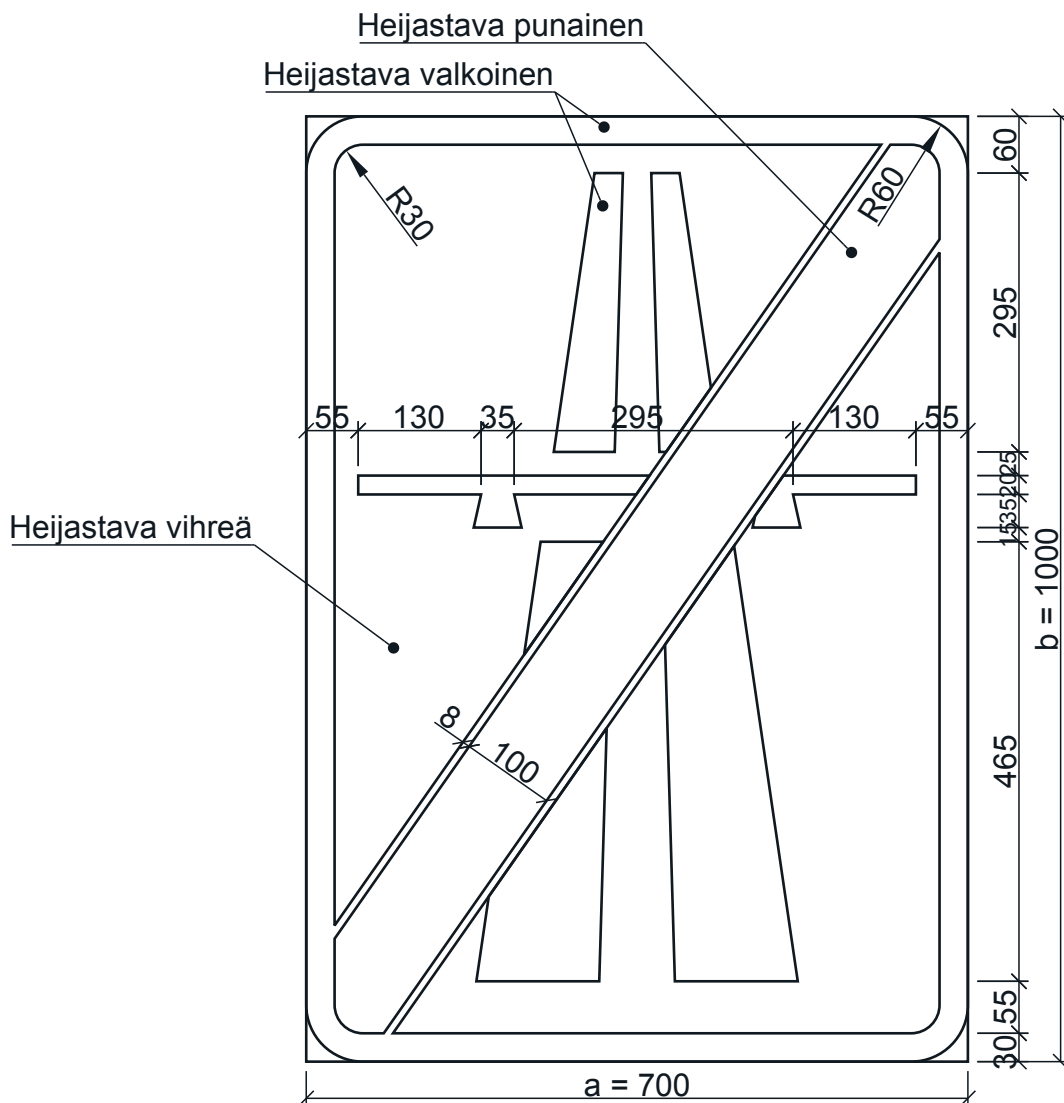
suuri	1400	2000
normaali	700	1000
pieni	-	-

LIIKENNEMERKKI E16
Moottoritie päätty

Mitat (mm):	a	b
suuri	1400	2000
normaali	700	1000
pieni	-	-



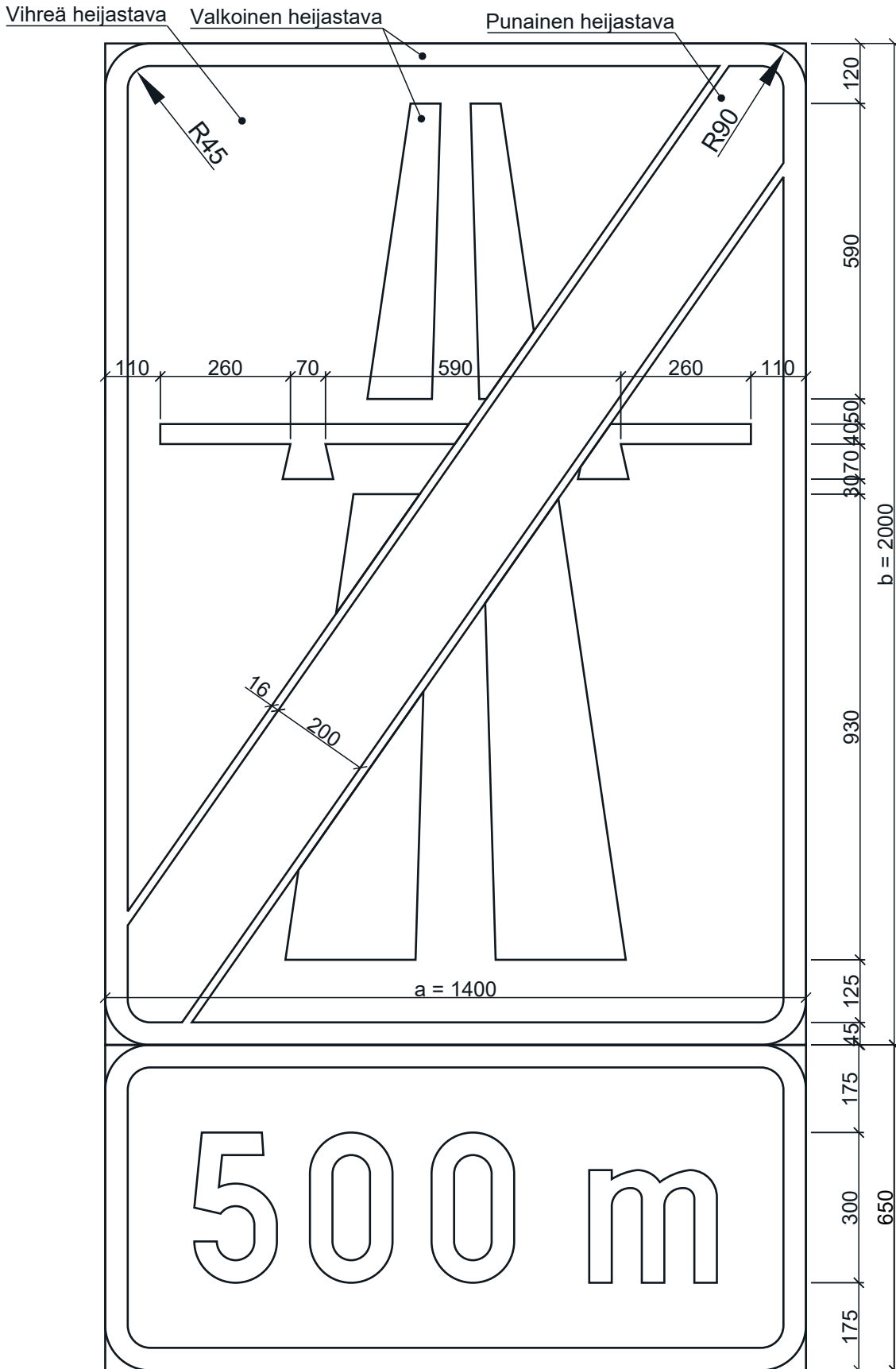
LIKENNEMERKKI E16
E16_2 Moottoritie päättyy



Mitat (mm):	a	b
suuri	1400	2000
normaali	700	1000
pieni	-	-

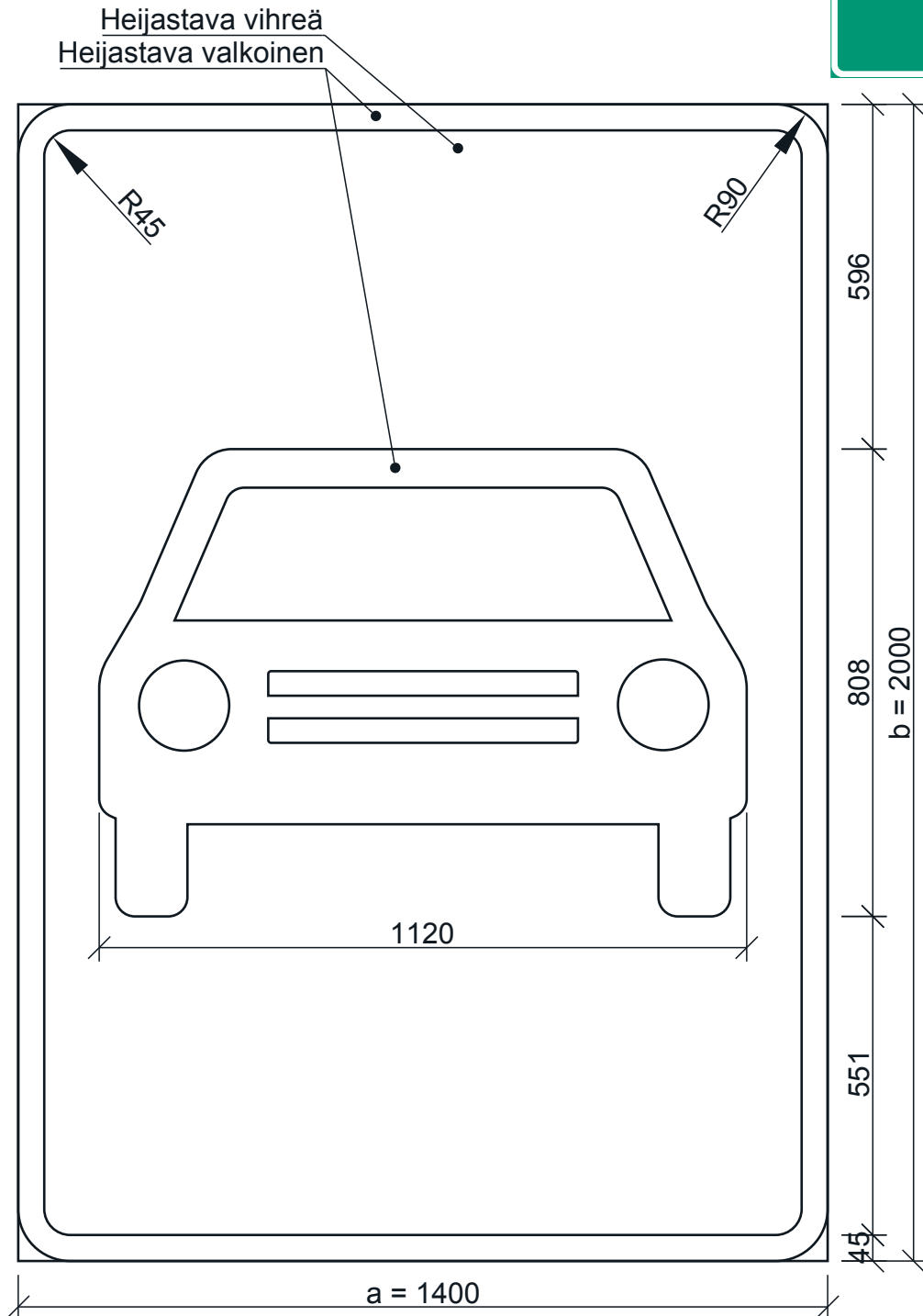
LIKENNEMERKKI E16

E16_3 Moottoritie päätty ja lisäkilpi H4_2, suuri koko

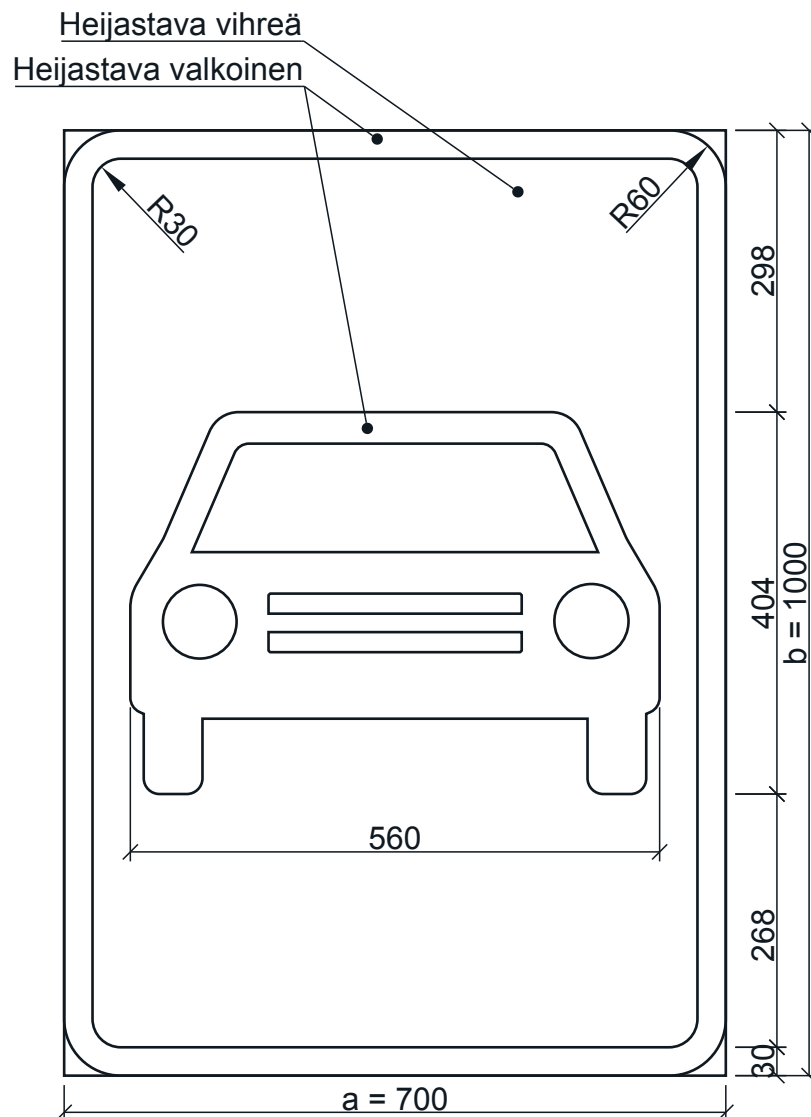
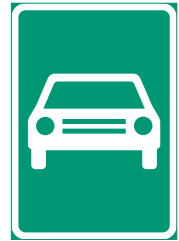


LIIKENNEMERKKI E17
Moottoriliikennetie

Mitat (mm):	a	b
suuri	1400	2000
normaali	700	1000
pieni	-	-



LIKENNEMERKKI E17
E17_2 Moottoriliikennetie



Mitat (mm):	a	b
suuri	1400	2000
normaali	700	1000
pieni	-	-

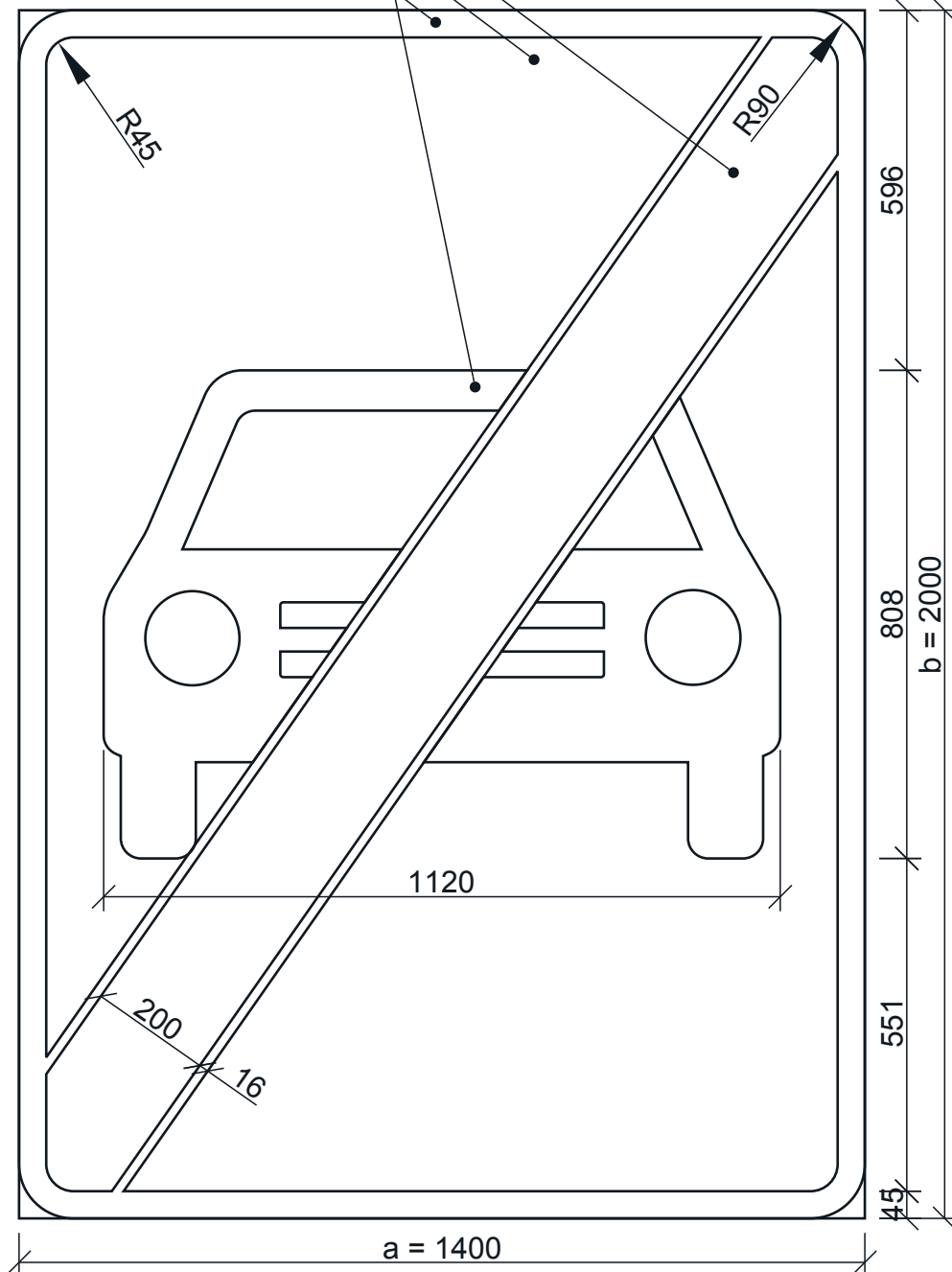
LIKENNEMERKKI E18
Moottoriteliikennetie päättyy

Mitat (mm):

	a	b
suuri	1400	2000
normaali	700	1000
pieni	-	-

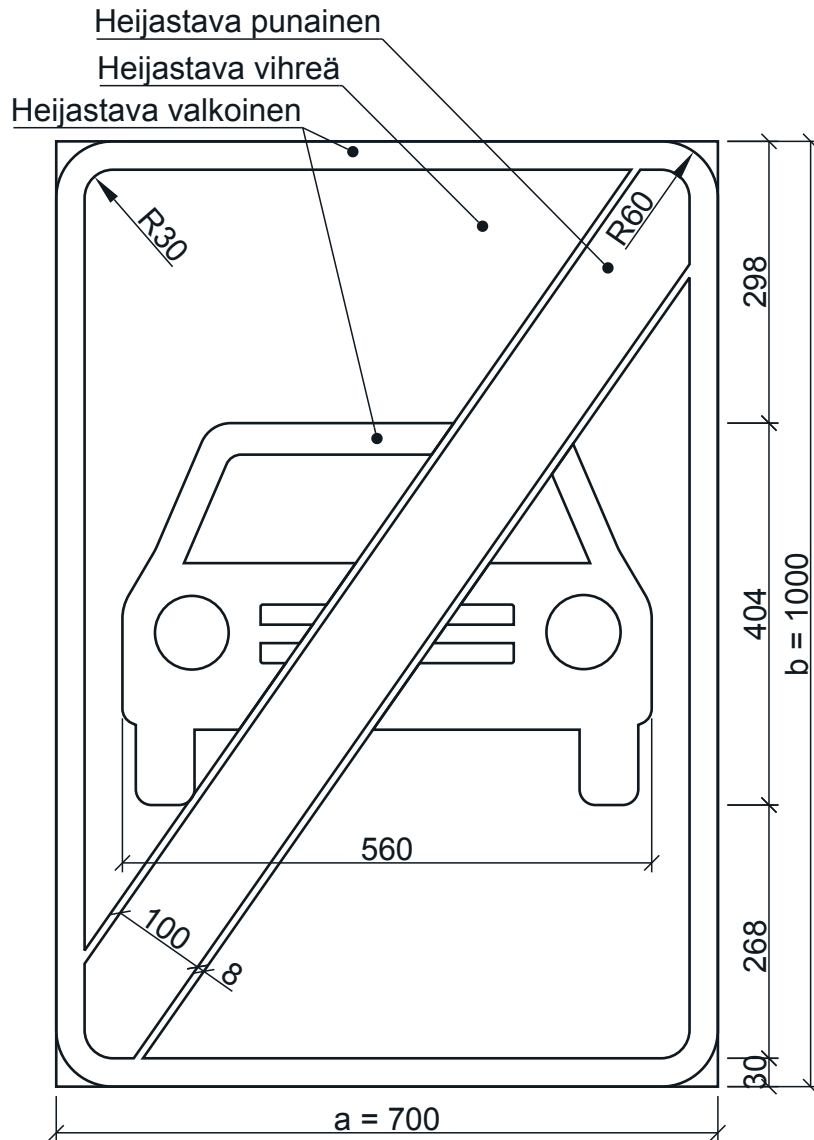


Heijastava punainen
Heijastava vihreä
Heijastava valkoinen



LIKENNEMERKKI E18

E18_2 Moottoriteliikennetie päättyy



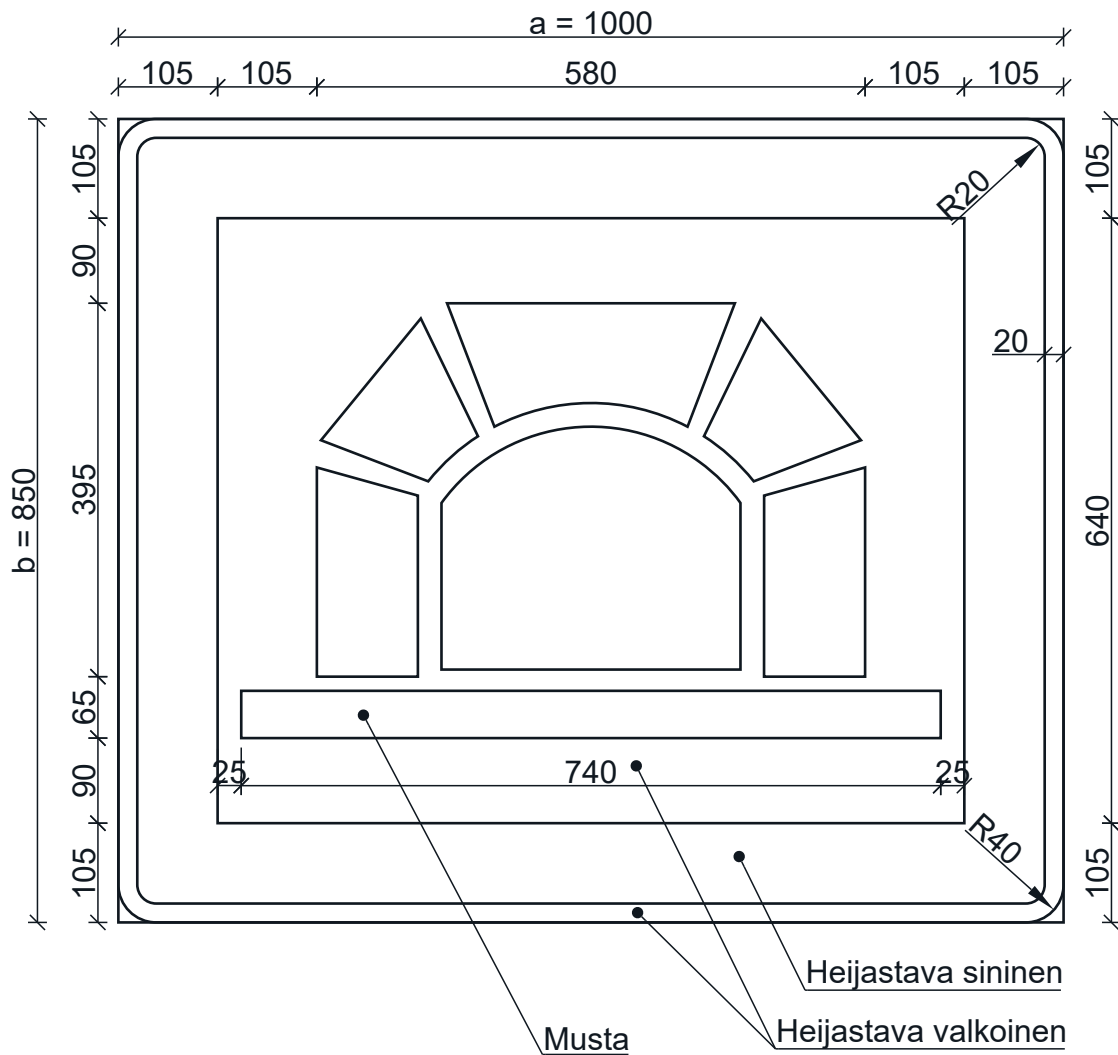
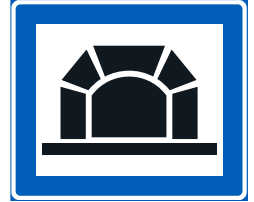
Mitat (mm):

	a	b
suuri	1400	2000
normaali	700	1000
pieni	-	-

LIKENNEMERKKI E19

Tunneli

Mitat (mm):	a	b
suuri	1400	1200
normaali	1000	850
pieni	700	600

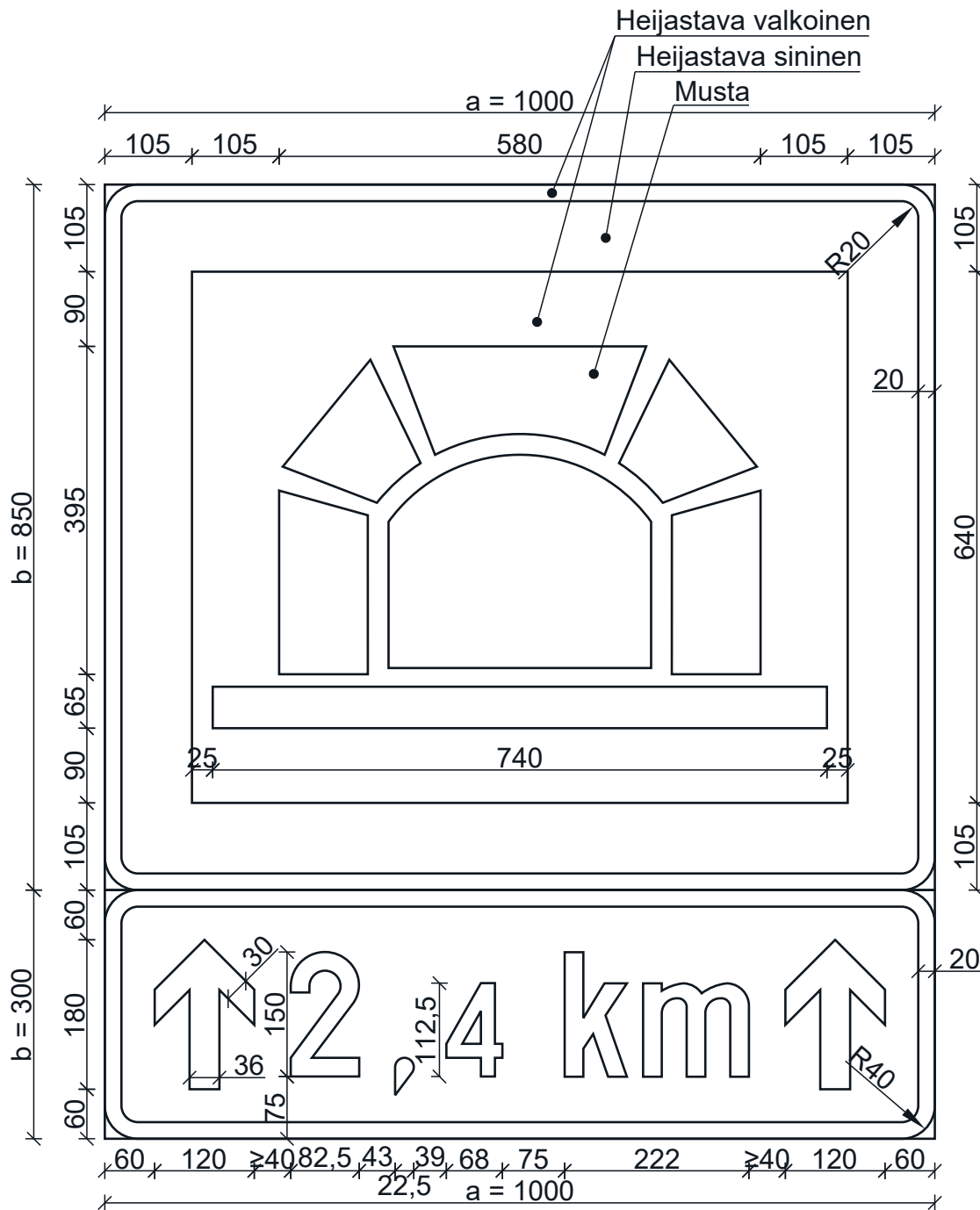


LIIKENNEMERKKI E19

E19_2 Tunneli ja lisäkilpi H3_2

Mitat (mm): a b

suuri	1400	1200
normaali	1000	850
pieni	700	600

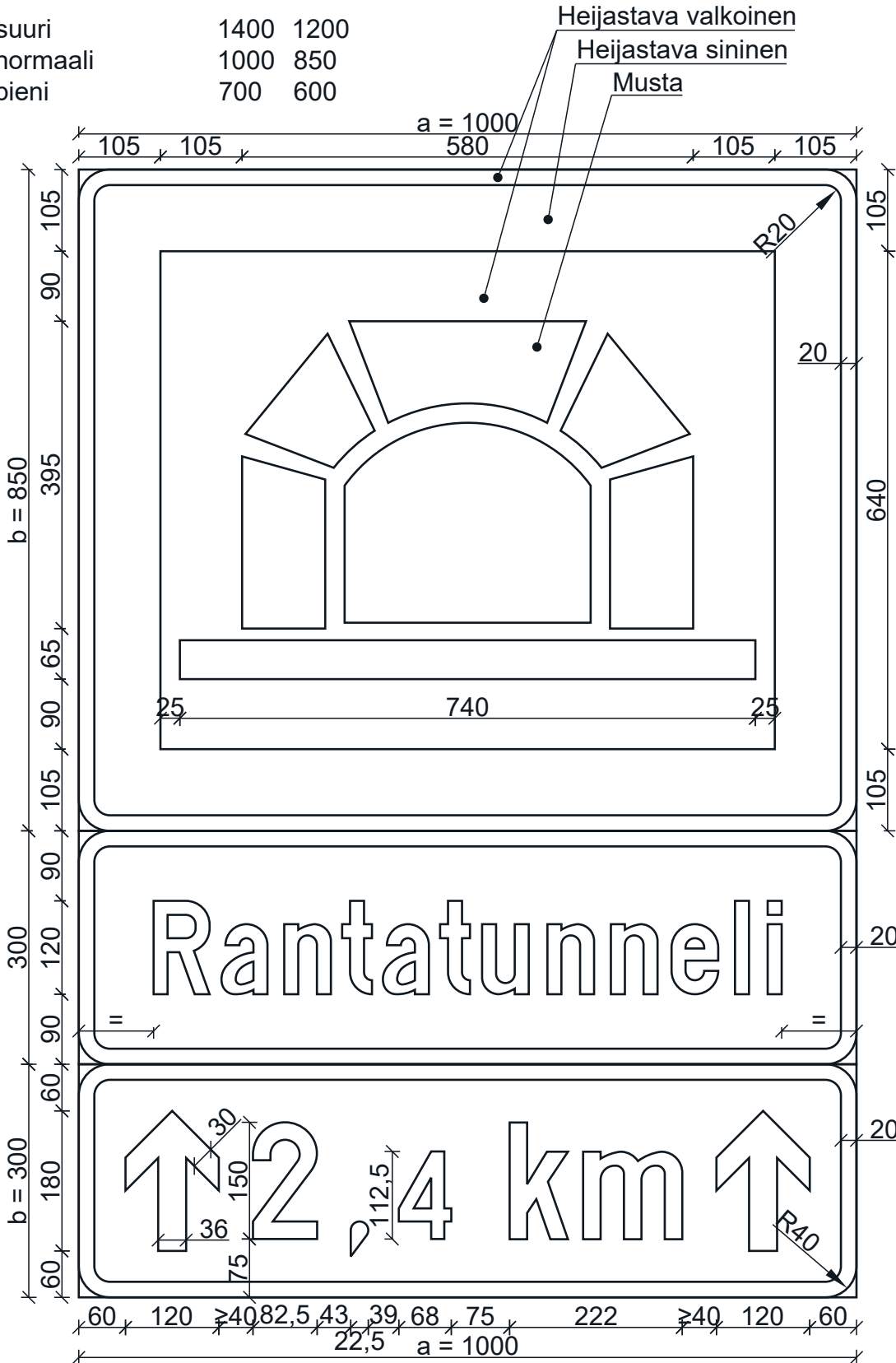


LIKENNEMERKKI E19

E19_3 Tunneli, tekstillinen lisäkilpi H24 ja lisäkilpi H3_2

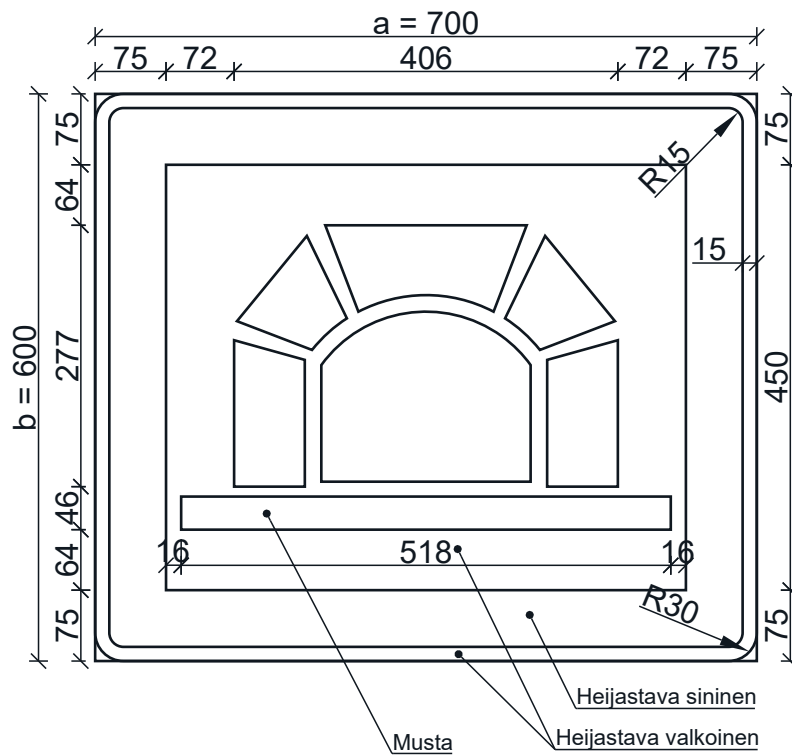
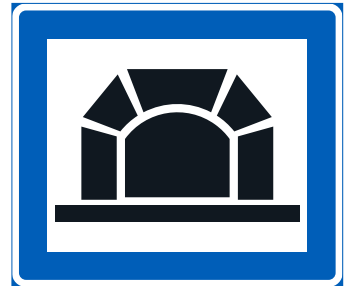
Mitat (mm): a b

suuri	1400	1200
normaali	1000	850
pieni	700	600



LIKENNEMERKKI E19
E19_4 Tunneli, pieni koko

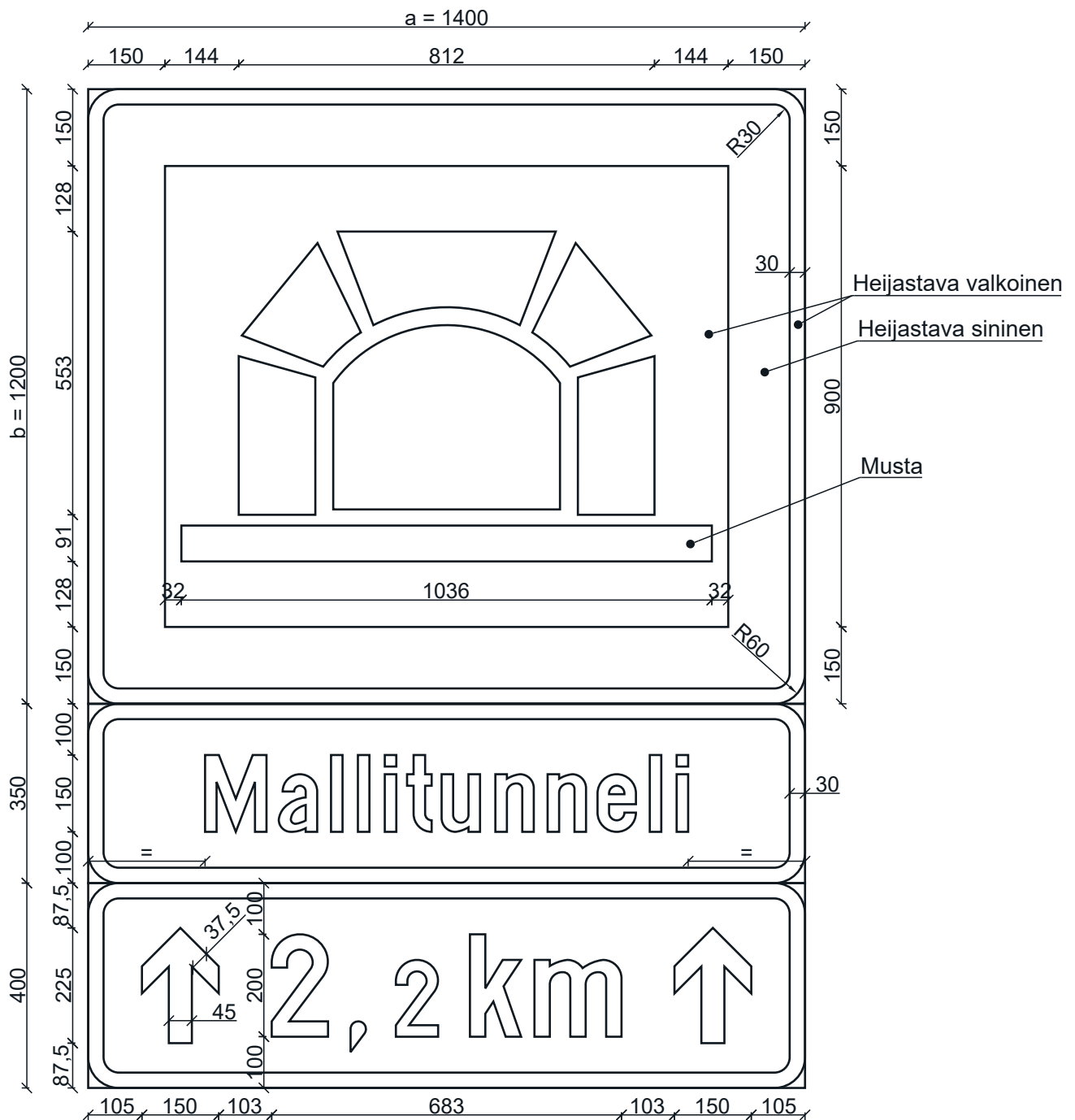
Mitat (mm):	a	b
suuri	1400	1200
normaali	1000	850
pieni	700	600



LIKENNEMERKKI E19

E19_5 Tunneli, tekstillinen lisäkilpi H24 ja lisäkilpi H3_2, suuri koko

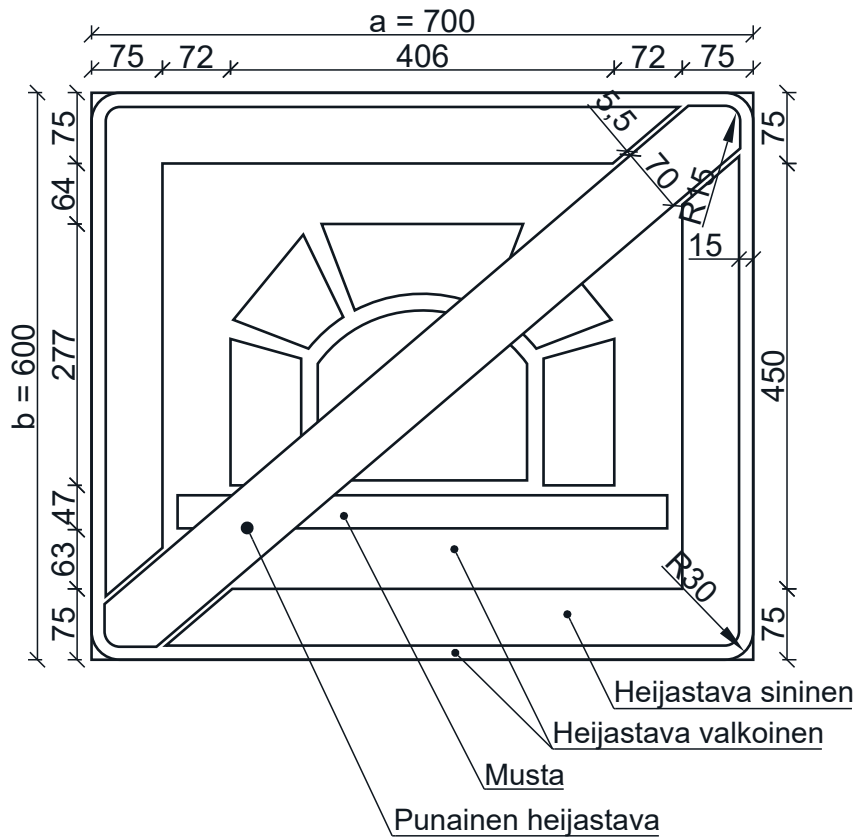
Mitat (mm):	a	b
suuri	1400	1200
normaali	1000	850
pieni	700	600



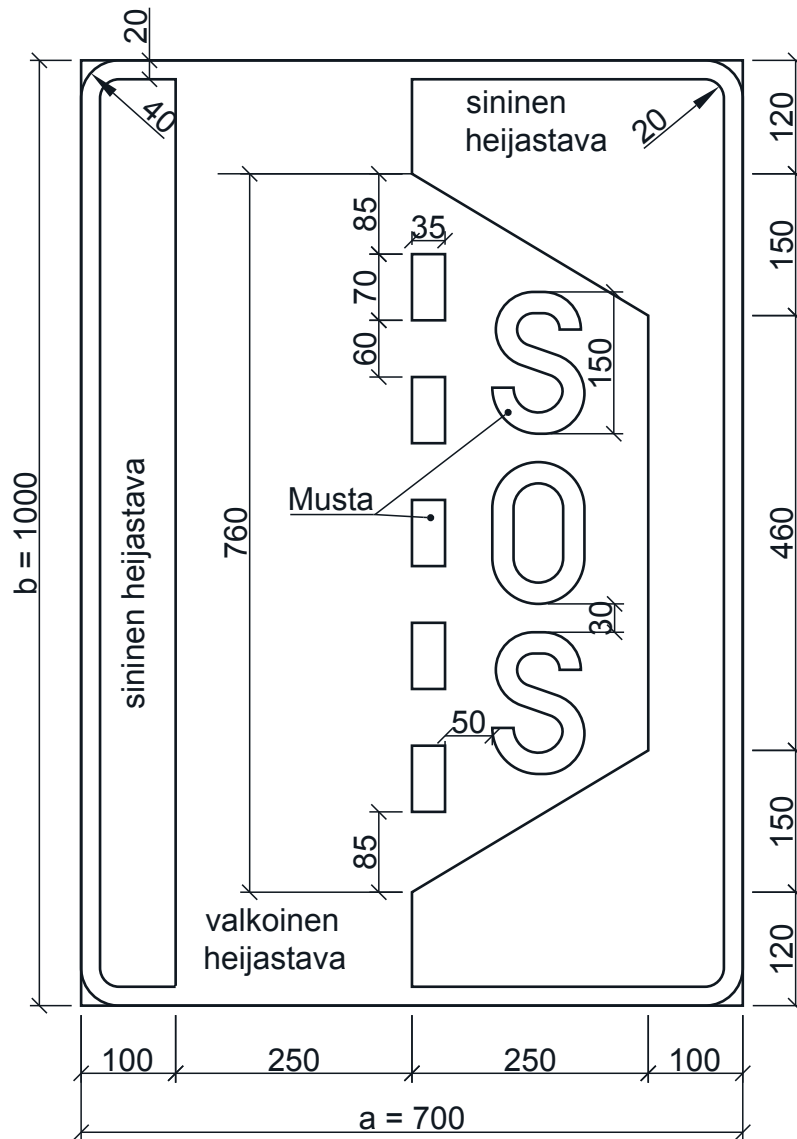
LIIKENNEMERKKI E20

E20_2, Tunneli päättyy, pieni koko

Mitat (mm):	a	b
suuri	1400	1200
normaali	1000	850
pieni	700	600



LIKENNEMERKKI E21
Hätäpysäyttämisaikka

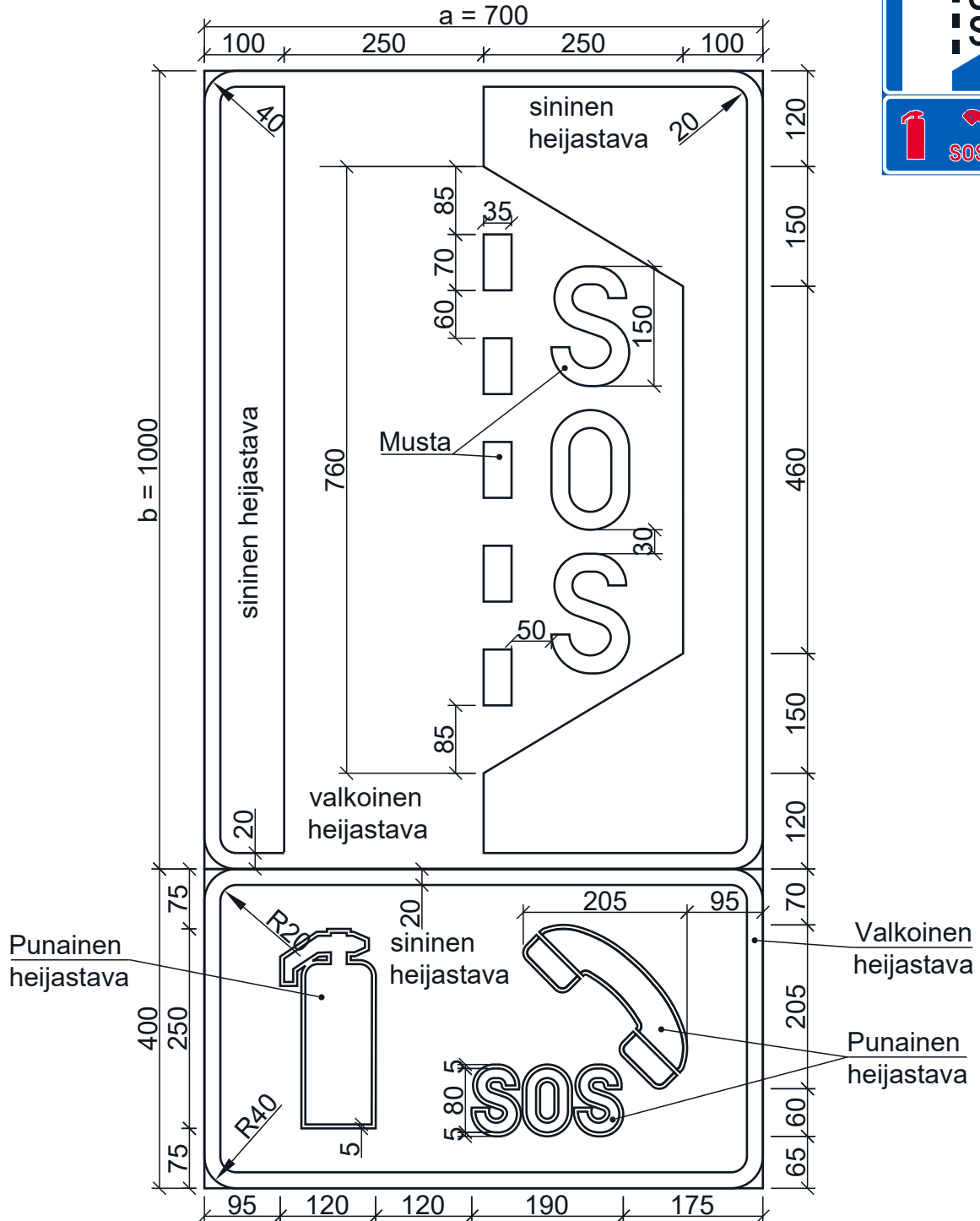


Mitat (mm):

	a	b
suuri	-	-
normaali	700	1000
pieni	-	-

LIKENNEMERKKI E21

E21_2 Hätäpysyttämispaiikka ja lisäkilpi H26

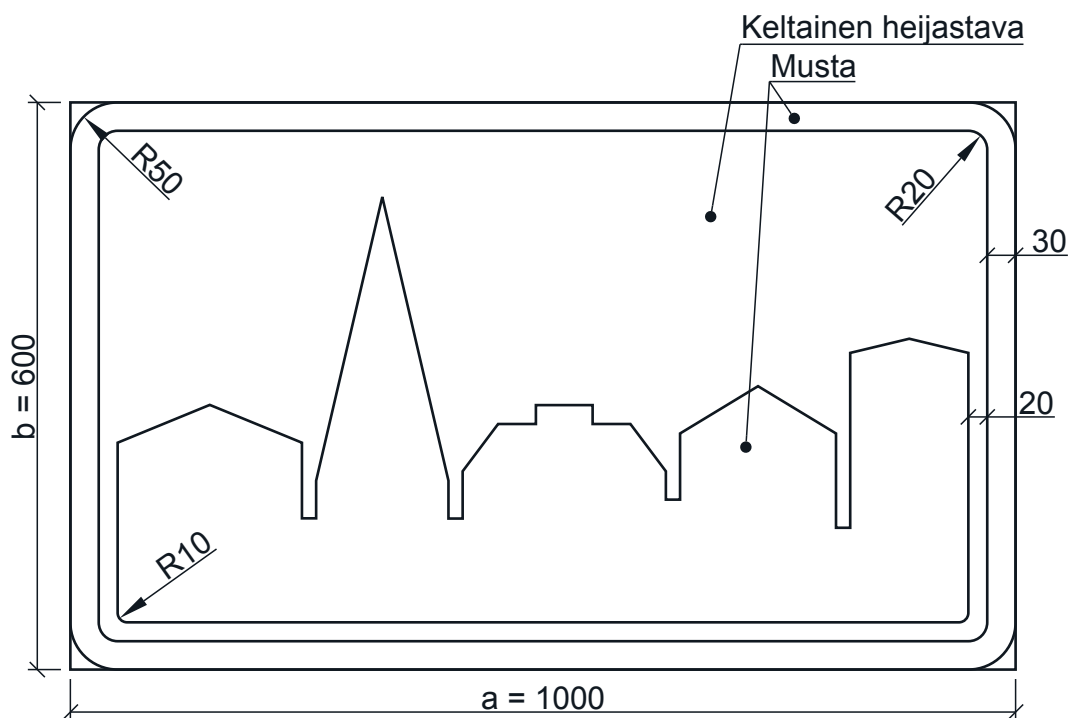


Mitat (mm):

	a	b
suuri	-	-
normaali	700	1000
pieni	-	-

LIKENNEMERKKI E22

Taajama

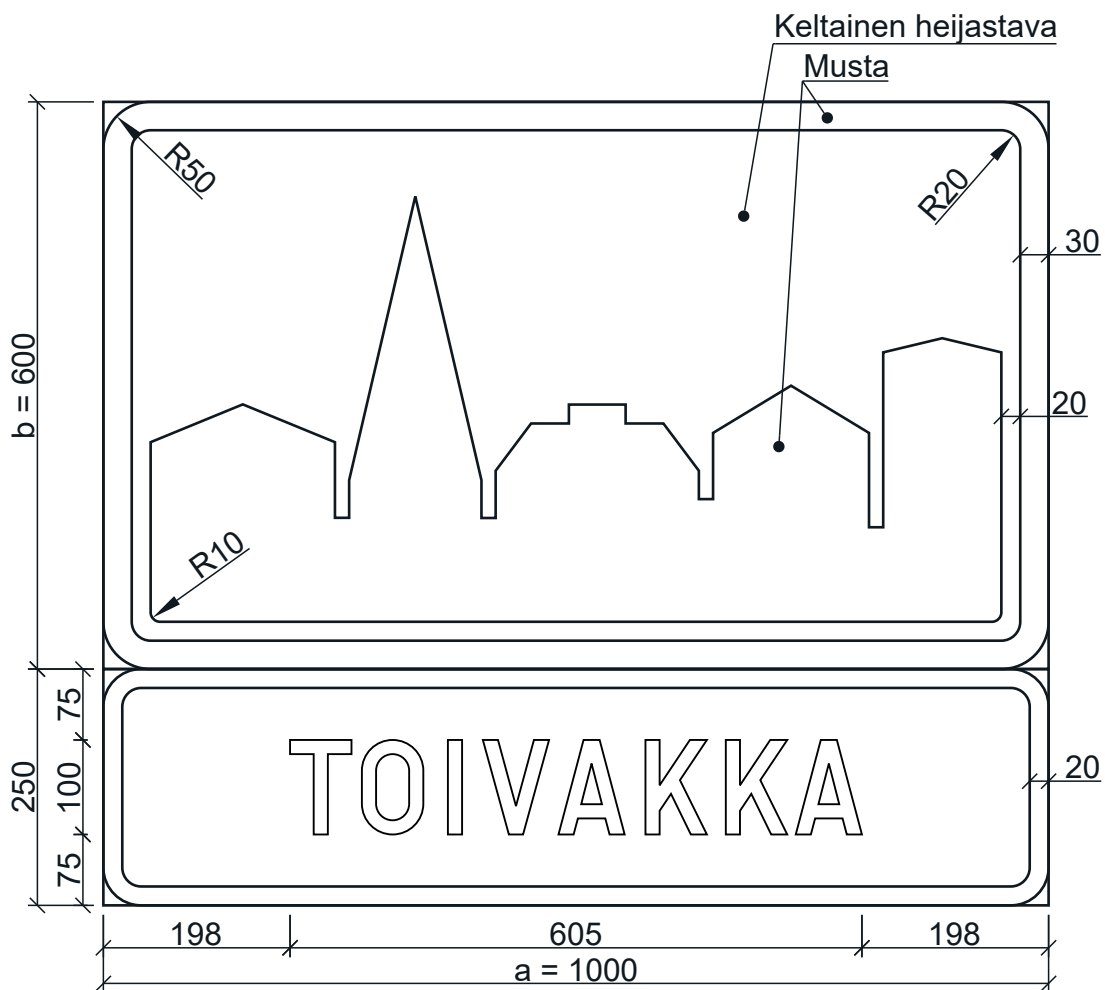


Mitat (mm):

	a	b
suuri	-	-
normaali	1000	600
pieni	700	400

LIIKENNEMERKKI E22

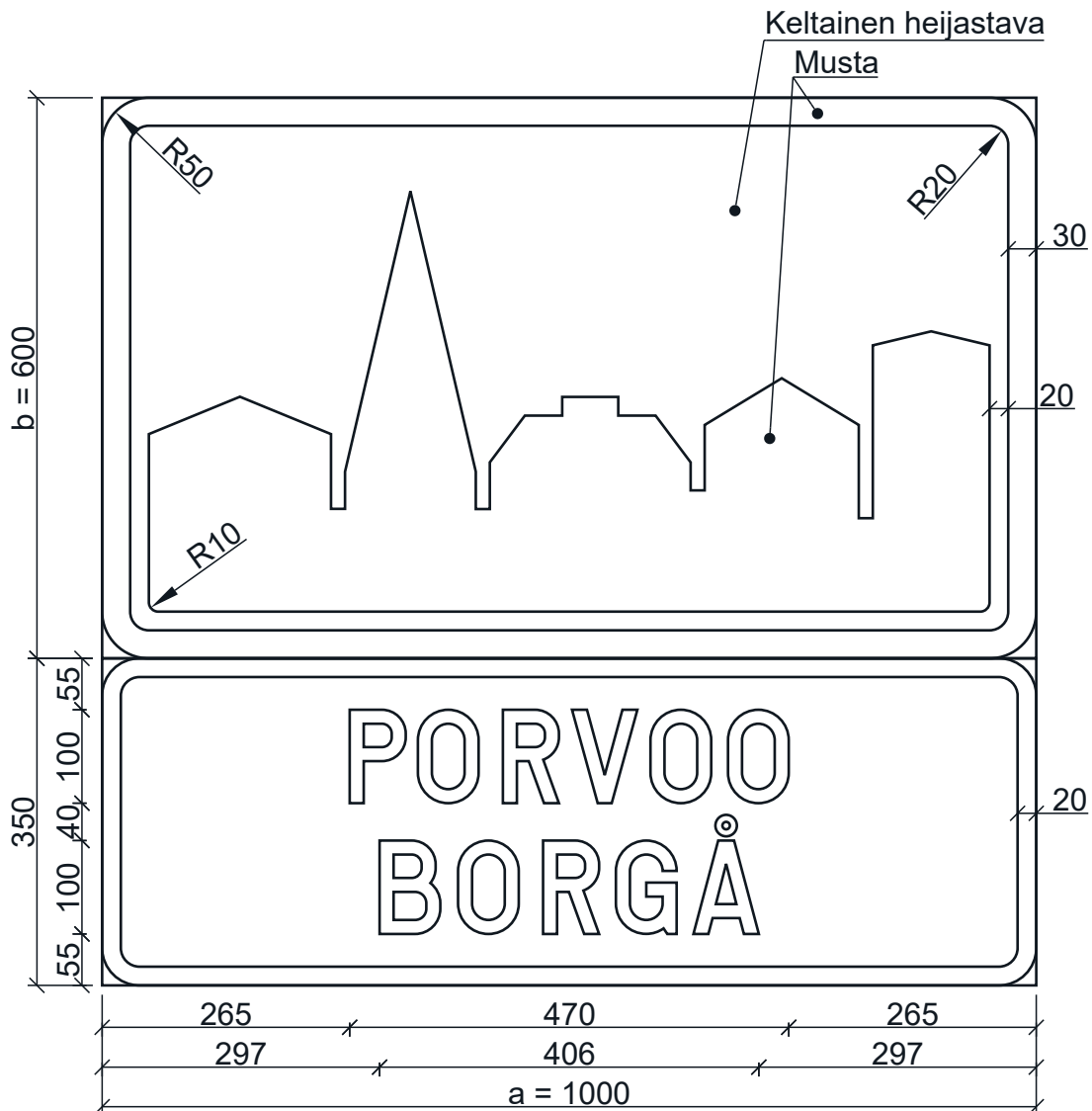
E22_2 Taajama ja lisäkilpi H24



Mitat (mm):	a	b
suuri	-	-
normaali	1000	600
pieni	700	400

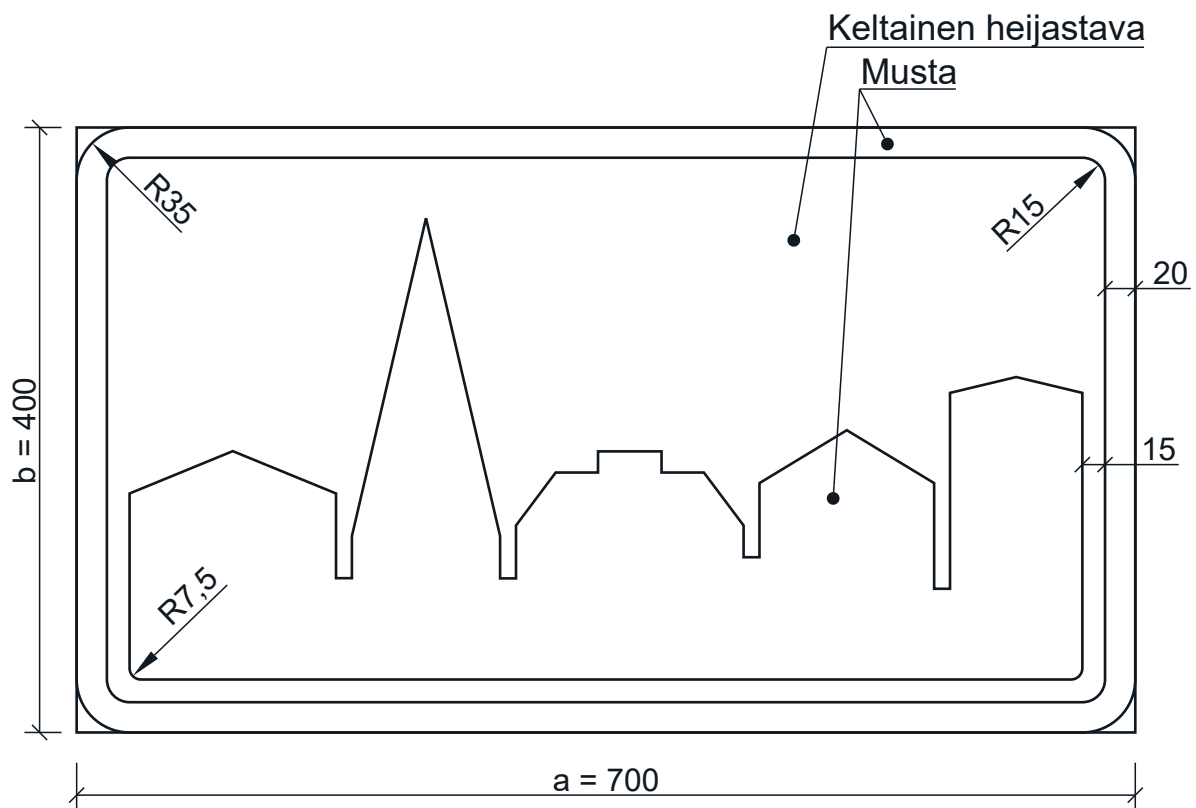
LIKENNEMERKKI E22

E22_2_2 Taajama ja lisäkilpi H24, kaksikielinen



Mitat (mm):	a	b
suuri	-	-
normaali	1000	600
pieni	700	400

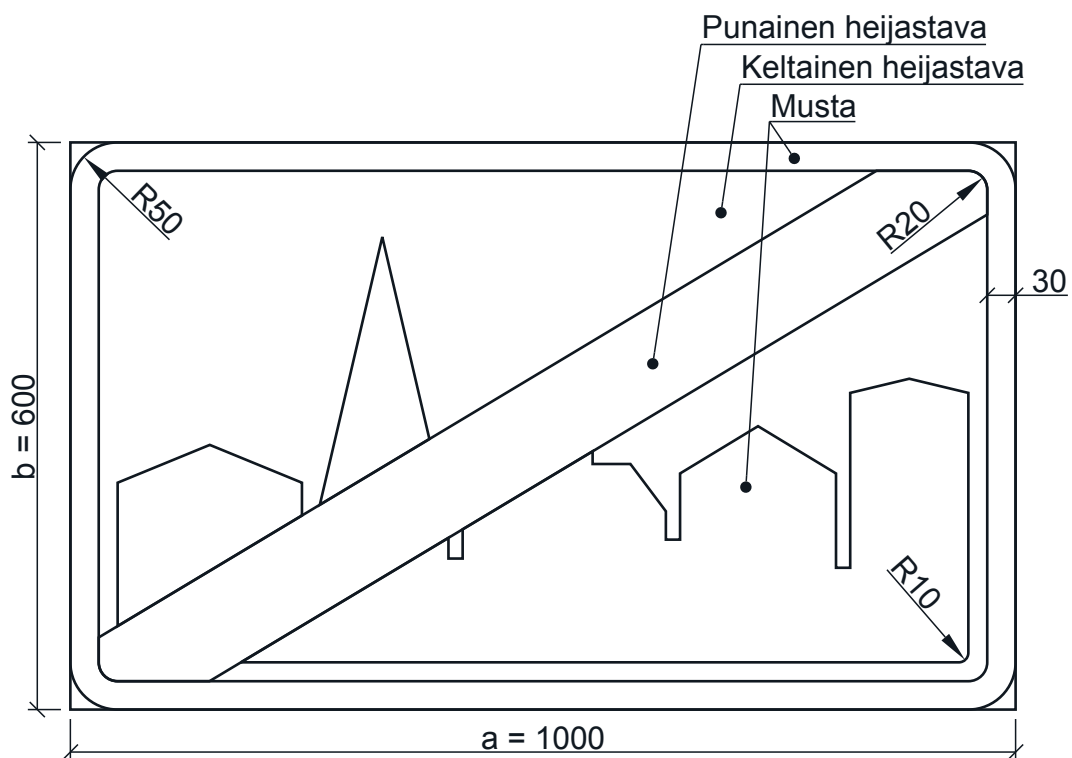
LIKENNEMERKKI E22
E22_3 Taajama, pieni koko



Mitat (mm):	a	b
suuri	-	-
normaali	1000	600
pieni	700	400

LIIKENNEMERKKI E23

Taajama päättyy



Mitat (mm):

a **b**

suuri

- -

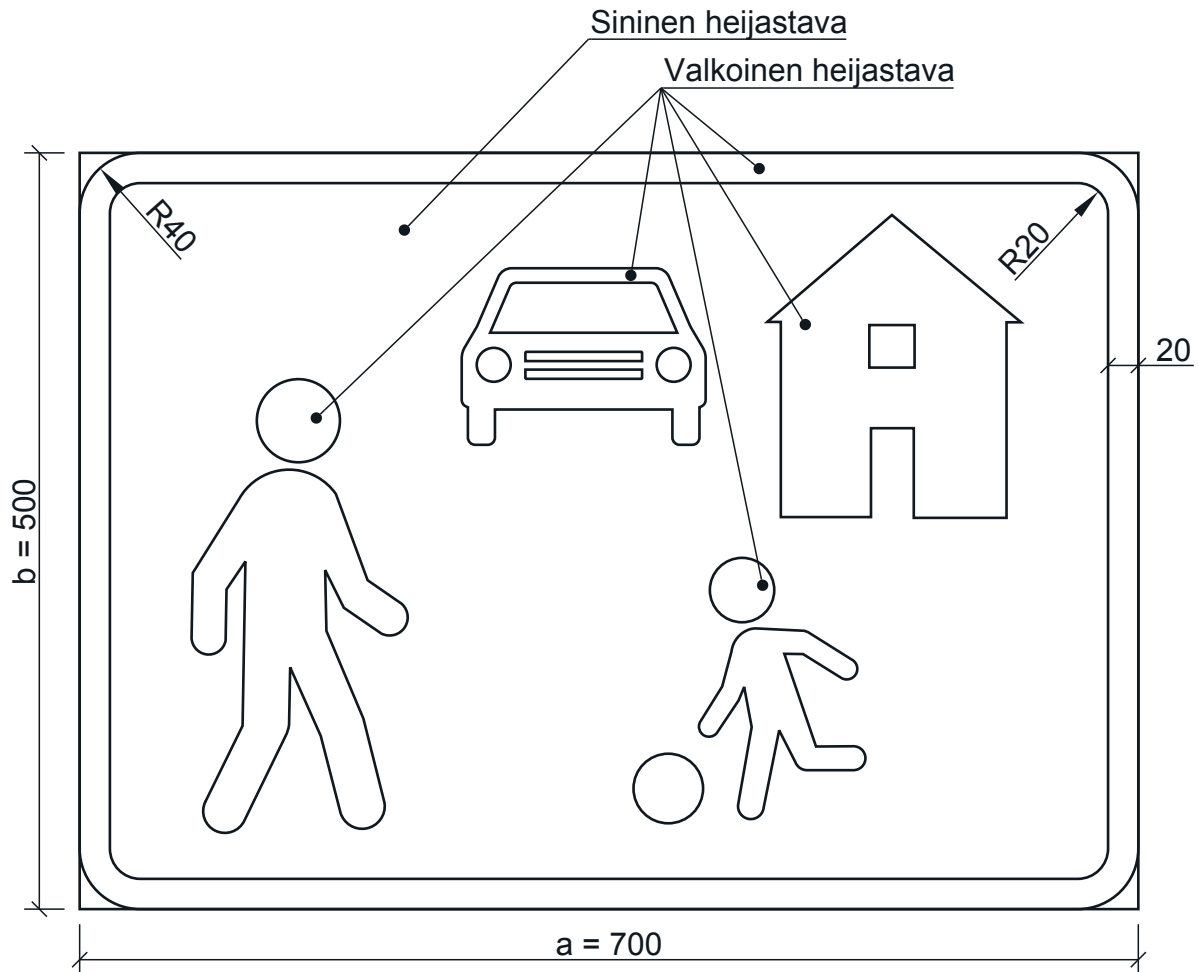
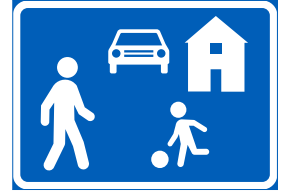
normaali

1000 600

pieni

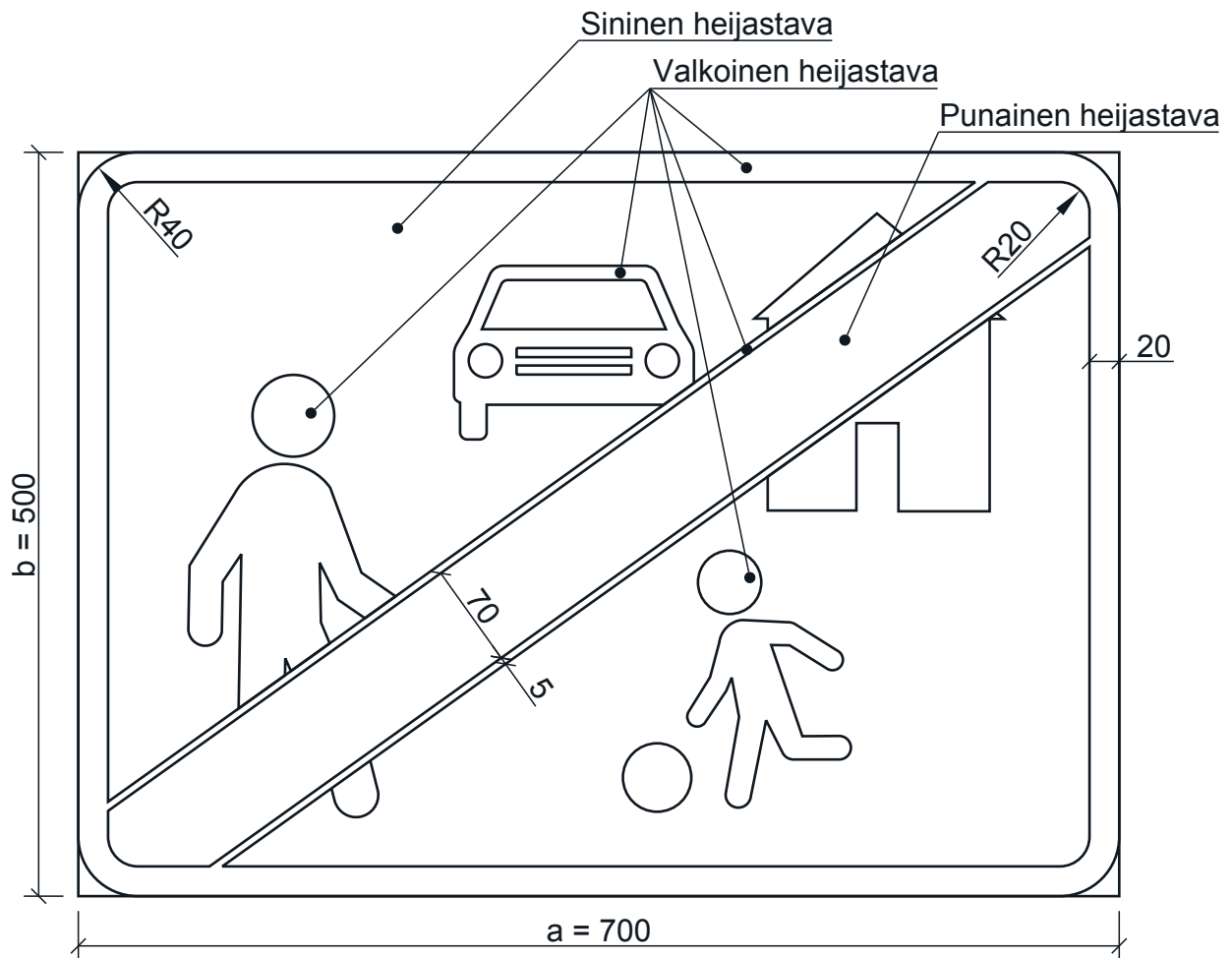
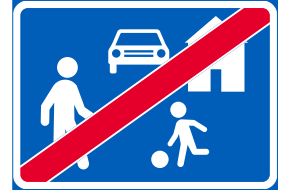
700 400

LIKENNEMERKKI E24
Pihakatu



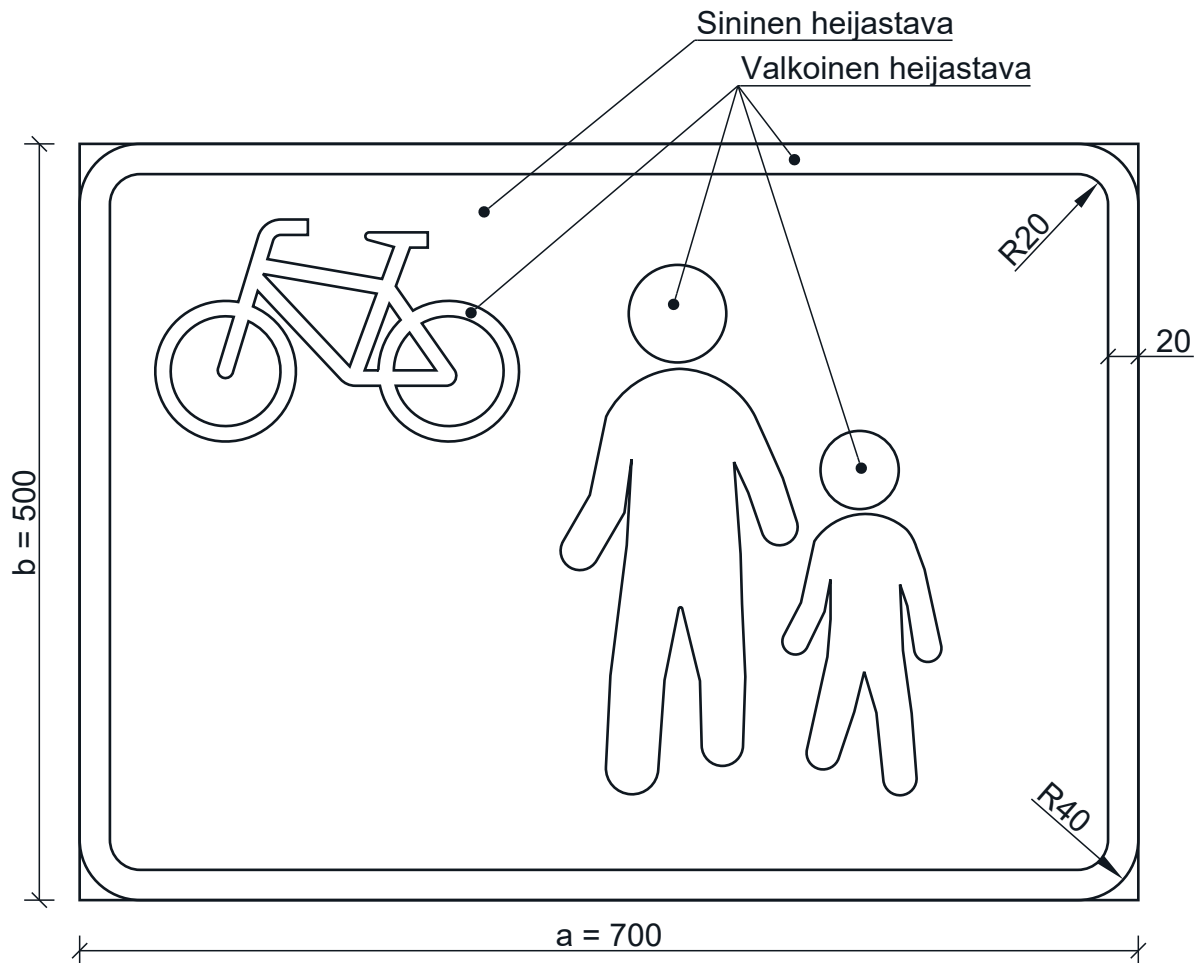
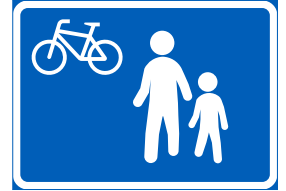
Mitat (mm):	a	b
suuri	-	-
normaali	700	500
pieni	-	-

LIIKENNEMERKKI E25
Pihakatu päätty



Mitat (mm):	a	b
suuri	-	-
normaali	700	500
pieni	-	-

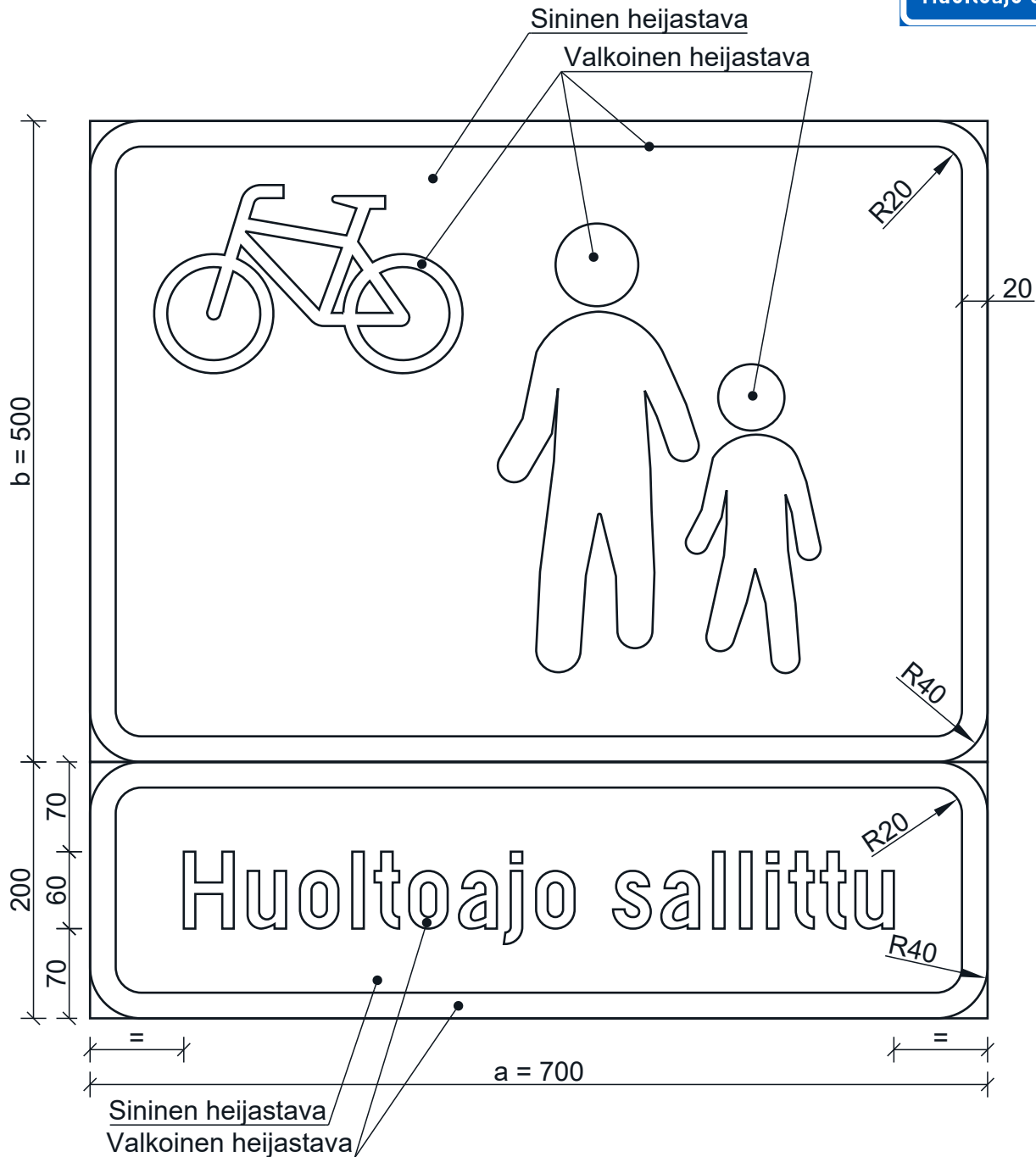
LIKENNEMERKKI E26
Kävelykatu



Mitat (mm):	a	b
suuri	-	-
normaali	700	500
pieni	-	-

LIIKENNEMERKKI E26
E26_2 Kävelykatu ja
lisäkilpi H25_3_1

Mitat (mm):	a	b
suuri	-	-
normaali	700	500
pieni	-	-

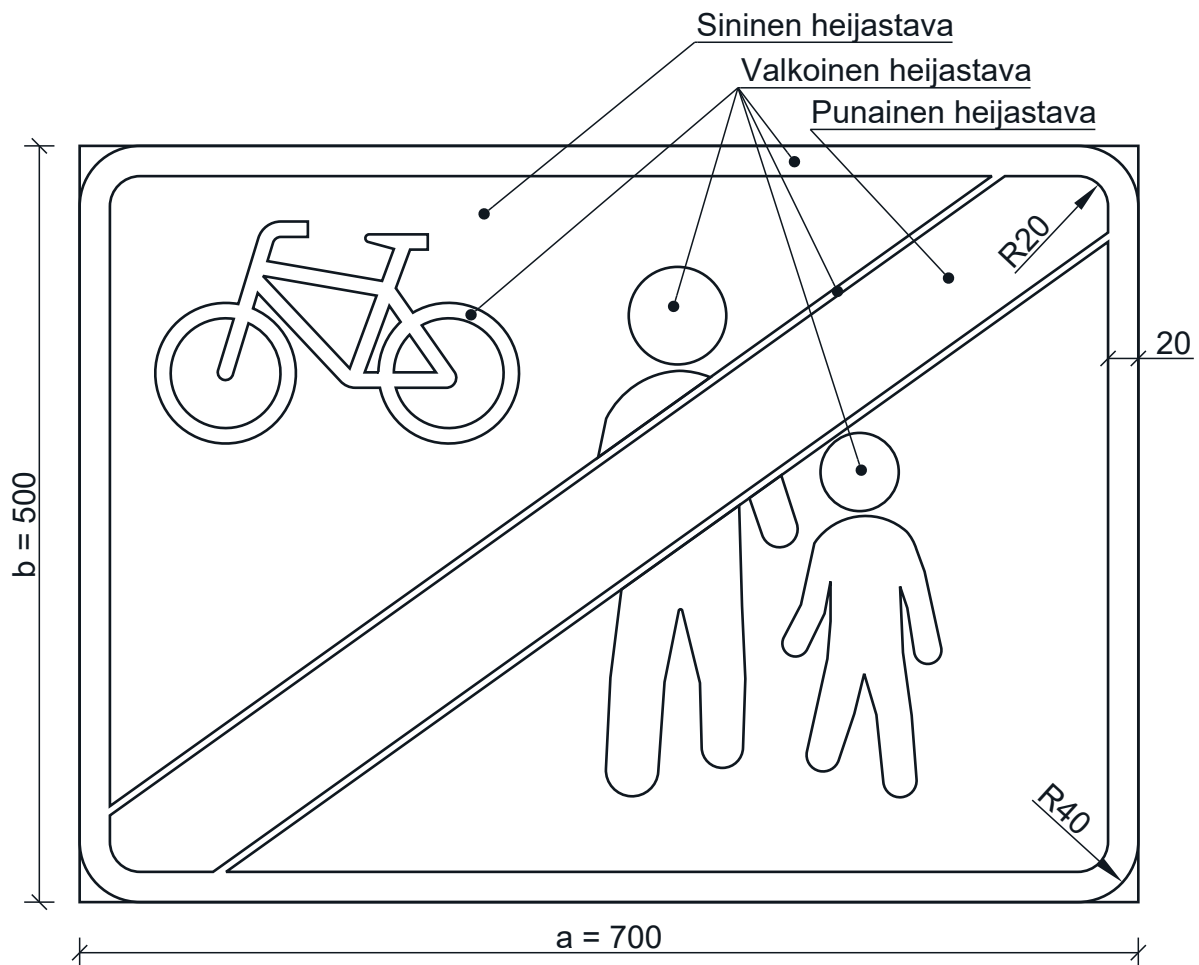
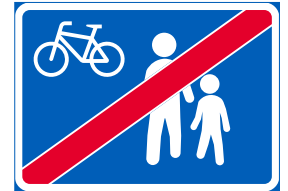


LIKENNEMERKKI E26
E26_3 Kävelykatu ja
lisäkilpi H25_3_2

Mitat (mm):	a	b
suuri	-	-
normaali	700	500
pieni	-	-



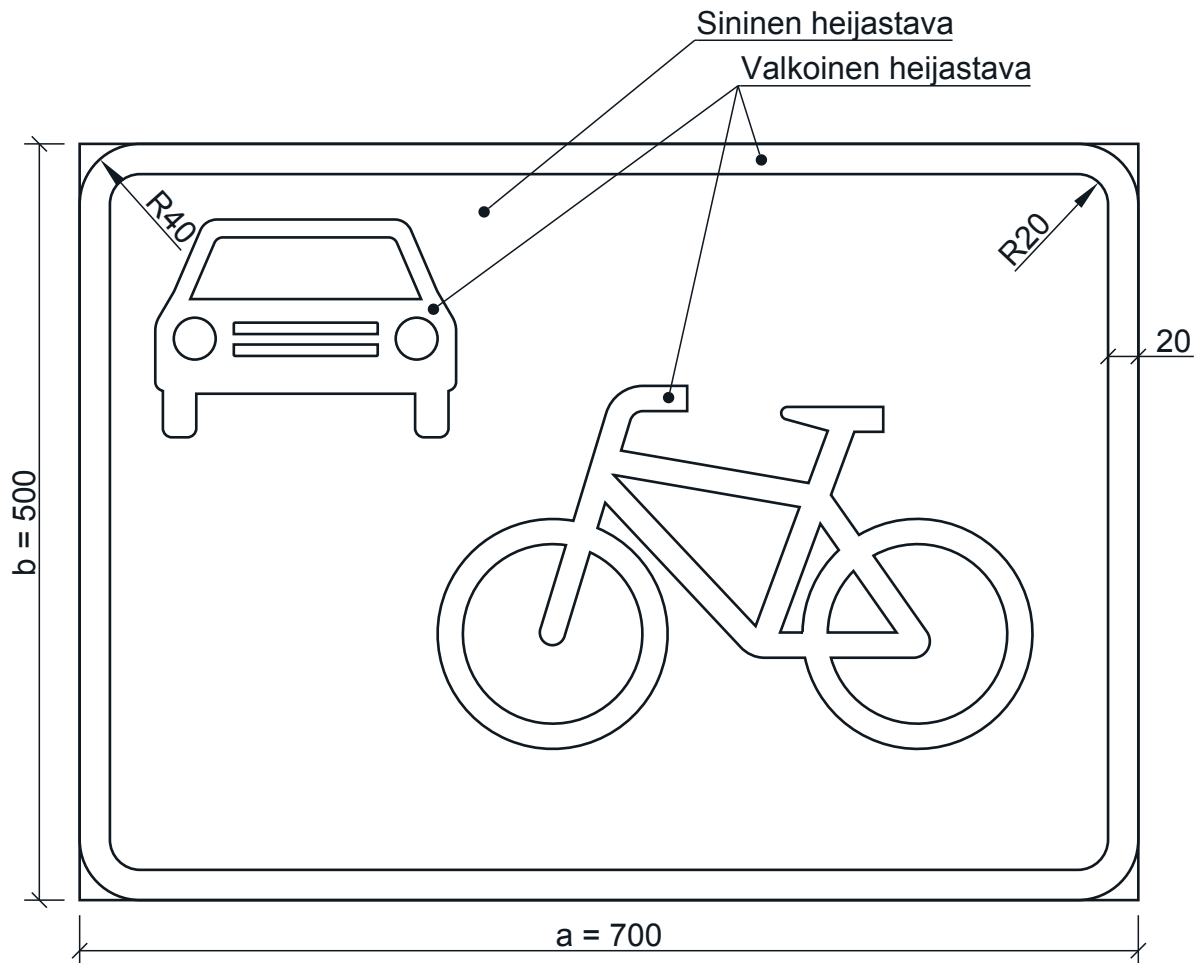
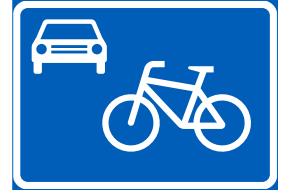
LIKENNEMERKKI E27
Kävelykatu päättyy



Mitat (mm):	a	b
suuri	-	-
normaali	700	500
pieni	-	-

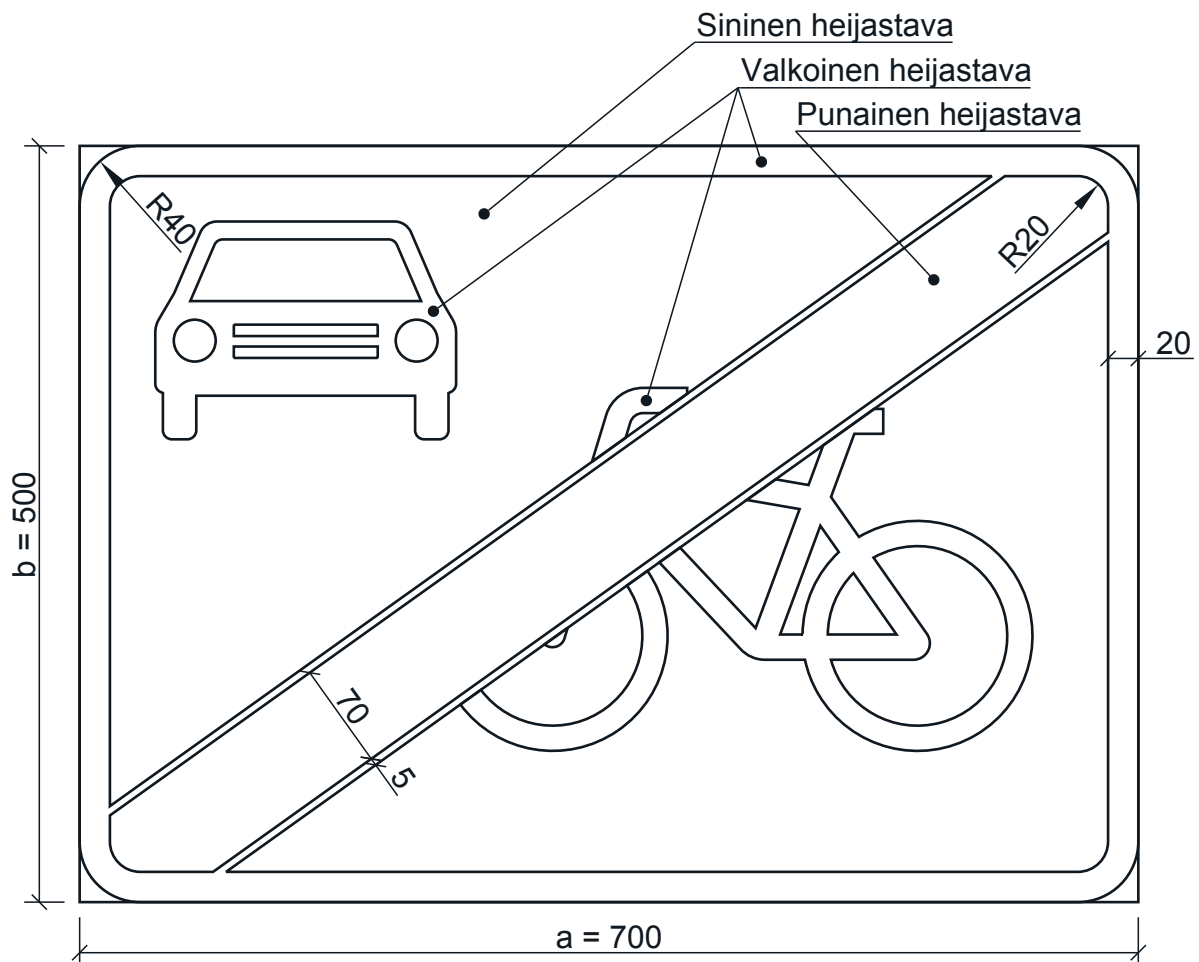
LIIKENNEMERKKI E28

Pyöräkatu



Mitat (mm):	a	b
suuri	-	-
normaali	700	500
pieni	-	-

LIKENNEMERKKI E29
Pyöräkatu päättyy

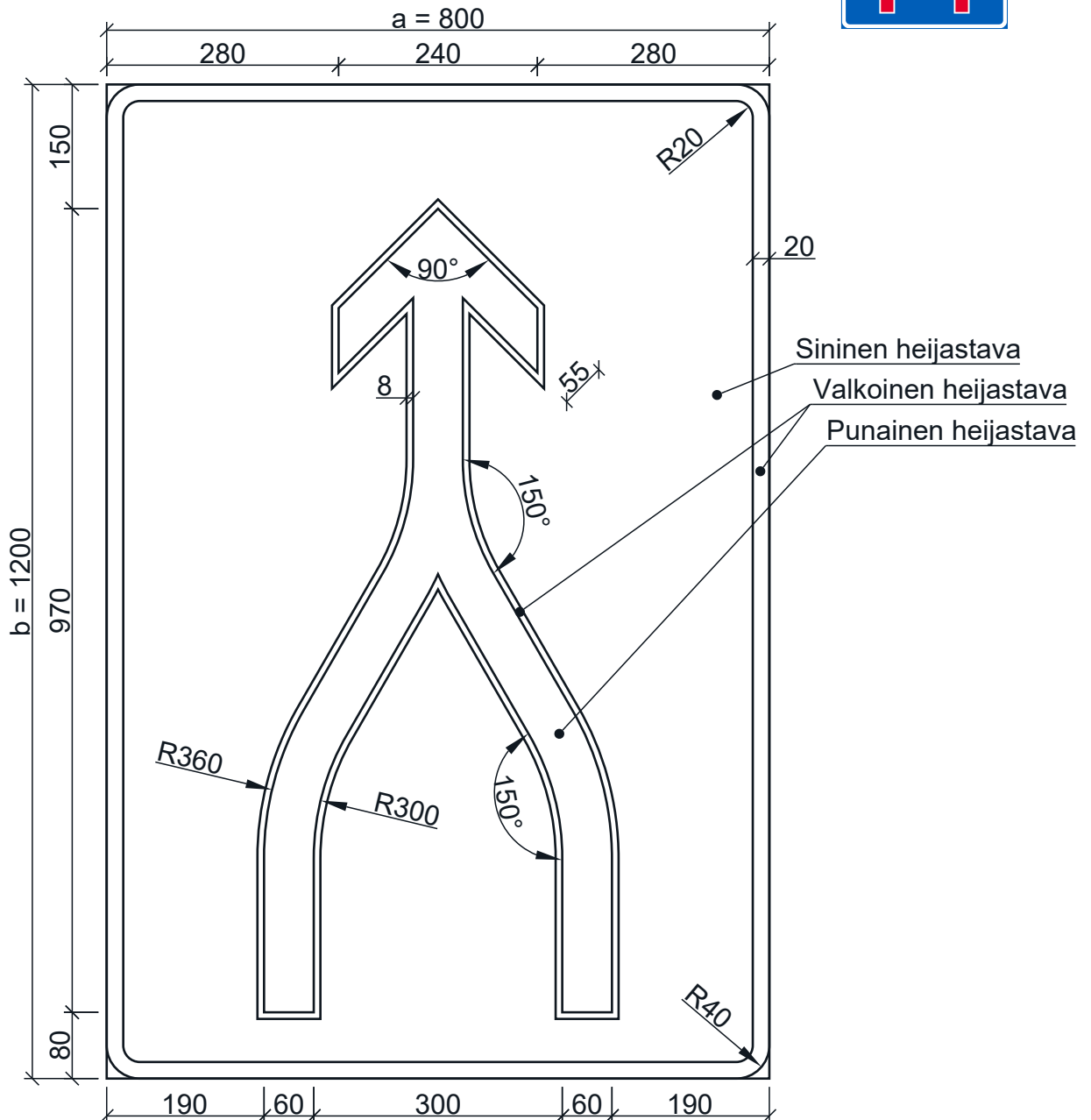
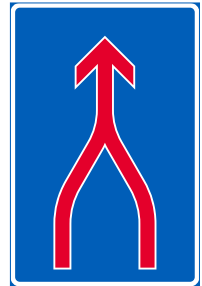


Mitat (mm):	a	b
suuri	-	-
normaali	700	500
pieni	-	-

LIKENNEMERKKI E30
Ajokaistojen yhdistyminen

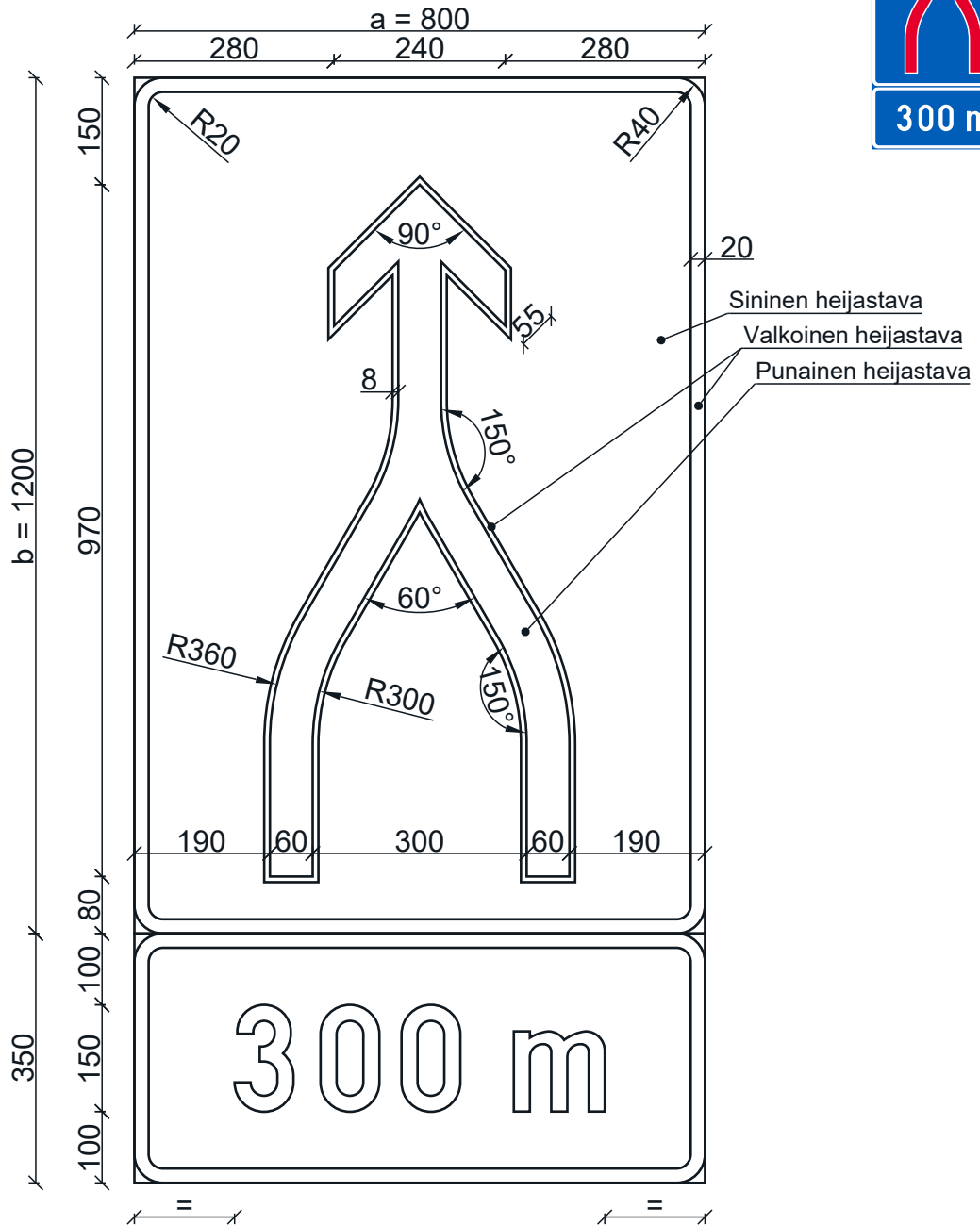
Mitat (mm):

	a	b
suuri	1200	1800
normaali	800	1200
pieni	-	-



LIKENNEMERKKI E30

E30_2 Ajokaistojen yhdistyminen ja lisäkilpi H4



Mitat (mm):

	a	b
suuri	1200	1800
normaali	800	1200
pieni	-	-