

Katsastusviranomaisille tiedoksi ja toimenpiteitä varten

CHRYSLER-, JEEP- JA DODGE-AJONEUVOJEN VALMISTAJAN ILMOITTAMAT ETUAKSELISTON TUKIVARSIENTEN NIVELIEN VÄLYKSET JA NIIDEN MITTAUS SEKÄ ARVIOINTI MÄÄRÄAIKAIKATSAUKSESSA

Chrysler Group LLC:n valmistamien Chrysler-, Jeep- ja Dodge-ajoneuvojen maahantuojana ja valmistajan edustajana ilmoitamme seuraavaa.

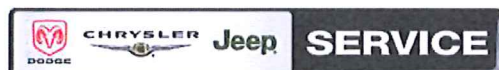
Chrysler Group LLC käyttää valmistamissaan Chrysler-, Jeep- ja Dodge-ajoneuvoissa etuakseliston tukivarsienten niveliä, joissa on uutenakin luontainen ja havaittavissa oleva toimintavälitys. Tämä saattaa aiheuttaa sekaannusta ja virhearviointeja katsastustoiminnassa, etenkin määräaikaiskatsastuksen yhteydessä.

Tämän toimintaohjeen avulla katsastusviranomaisilla on aiempaa paremmat valmiudet arvioida ko. ajoneuvojen etuakseliston nivelten kuntoa määräaikaiskatsastuksen yhteydessä.

Chrysler Group LLC määrittelee julkaisemassaan teknisessä aineistossa ja huolto-ohjeissaan useimmille valmistamilleen automalleille etuakseliston tukivarsienten nivelille pystysuuntaisen toimintavälityksen ohjearvot. Nämä ohjearvot perustuvat auton valmistajan alkuperäiseen ohjeistukseen komponenttien valmistajille sekä auton valmistajan näkemykseen nivelten turvallisen kulumisen rajoista.

Seuraaviin Chrysler Group LLC:n valmistamiin ajoneuvoihin on ilmoitettu välitysten raja-arvot:

Tyyppi	Malli	Vuosimalli	Sallittu pystyvälitys etuakseliston tukivarsienten pallonivelissä (mm)	
			Alatukivarren nivel	Ylätukivarren nivel
JC	Journey	2009-2011	1	-
JK	Wrangler	2007-	1,25	1,5
JS	Avenger	2007-2011	1	-
JS	Sebring	2007-2011	1	-
KA	Nitro	2007-2011	0,5	0,5
LE	300C	2005-2011	1,5	1,5
MK	Compass	2007-	0,8	-
MK	Patriot	2007-	0,8	-
PM	Caliber	2007-	0,8	-
RT	Grand Voyager	2008-2011	1	-
WH	Grand Cherokee	2005-2010	0,5	0,5
WK	Grand Cherokee	2011-	0,5	0,5
XH	Commander	2006-2010	0,5	0,5



Stick with the Specialists™



23.2.2012

Ohjeet välysten mittaamiseksi:

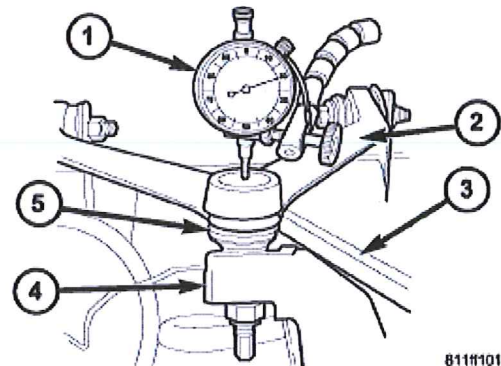
JK Wrangler, KA Nitro, KK Cherokee, WH Grand Cherokee, WK Grand Cherokee, XH Commander

Alatukivarren pallonivel:

1. Nosta ajoneuvon etupää ilmaan. Aseta pukit molempien alatukivarsien alle mahdollisimman kauas ajoneuvon keskilinjasta. Laske ajoneuvoa alas niin, että vähintään osa ajoneuvon painosta on pukien varassa.
2. Aseta mittakello tukevasti alatukivarren päälle.
3. Aseta mittakellon kärki olka-akselin alapuolelle ja nolaa mittakellon näyttämä.
4. Aseta vääntötanko renkaan alle ja nosta rengasta ylöspäin.
5. Vaihda pallonivel jos liike on yli 0.5 mm (Wrangler 1,25 mm).

Ylätukivarren pallonivel:

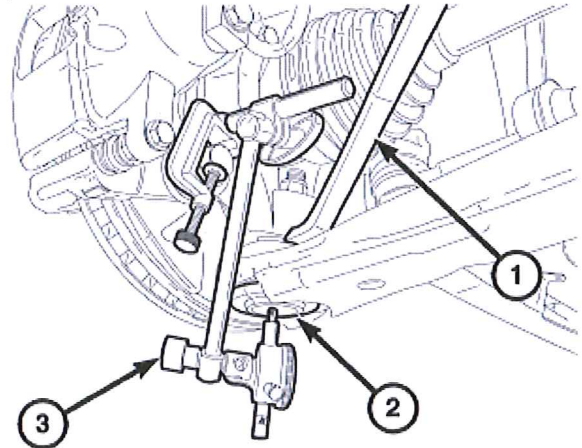
1. Aseta mittakello (1) tukevasti auton runkoon.



2. Aseta mittakellon kärki pallonivelen (5) päälle ja nolaa mittakellon näyttämä.
3. Aseta vääntötanko (3) olka-akselin (4) ja ylätukivarren (2) väliin. Väännä tukivartta ylöspäin.
4. Vaihda pallonivel jos liike on yli 0.5 mm (Wrangler 1,5 mm).

JS Sebring, JS Avenger, JC Journey, RT Voyager, RT Grand Voyager, PM Caliber, MK Compass, MK PatriotAlatukivarren pallonivel:

1. Nosta ajoneuvon etupää ylös niin, että etupyörät roikkuvat vapaana.
2. Irrota eturenkaat.
3. Aseta mittakello tukevasti pyörännapaan ja kohdista mittapää kohtisuoraan alatukivarren pallonivelen alapintaan tasaiseen kohtaan.



61eda552

4. Paina alatukivartta ylöspäin ja nollaa mittakellon (3) näyttämä.
5. Aseta vääntötanko (1) alatukivarren ja pyörännavan väliin. Väännä alatukivartta alaspäin kunnes mittakellon neula ei enää liiku selvästi.

LE 300CAlatukivarren pallonivel:

1. Nosta ajoneuvon etupää ilmaan. Aseta pukit molempien alatukivarsien alle mahdollisimman kauas ajoneuvon keskilinjasta. Laske ajoneuvoa alas niin, että ajoneuvon paino on pukkien ja alatukivarsien varassa.
2. Irrota eturenkaat.
3. Kiinnitä mittakello seuraavasti:
 - a. AWD- malleissa alatukivarteen – Kiinnitä mittakello alatukivarteen ja kohdista mittakello pallonivelen pysty akselin suuntaisesti. Nollaa mittakello kun mittakärki koskettaa pal-

- lonivelen tasaista pintaa.
- b. RWD- malleissa jousijalkaan – Kiinnitä mittakello jousijalkaan ja kohdista mittakello pallonivelen pysty akselin suuntaisesti. Nollaa mittakello kun mittakärki koskettaa pallonivelen tasaista pintaa.
 - c. RWD- malleissa alatukivarteen – Kiinnitä mittakello alatukivarteen ja kohdista mittakello pallonivelen pysty akselin suuntaisesti. Nollaa mittakello kun mittakärki koskettaa pallonivelen tasaista pintaa.
4. Aseta vääntötanko alatukivarren (tai jousijalan) ja pyörännavan väliin. Väännä pyörännapaa ylöspäin kunnes mittakellon neula ei enää liiku selvästi.
5. Jos alatukivarren liike ylittää 1.5 mm, pallonivel on viallinen.

Ylätukivarren pallonivel:

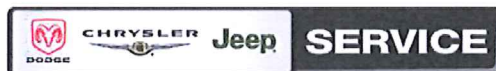
1. Aja ajoneuvo siltanostimelle.
2. Nosta ajoneuvon etupää ilmaan. Aseta pukit molempien alatukivarsien alle mahdollisimman kauas ajoneuvon keskilinjasta. Laske ajoneuvoa alas niin, että ajoneuvon paino on pukkien ja alatukivarsien varassa.
3. Irrota eturenkaat.
4. Kiinnitä mittakello ylätukivarteen ja kohdista mittakello pallonivelen pysty akselin suuntaisesti. Nollaa mittakello kun mittakärki koskettaa pallonivelen tasaista pintaa.
5. Käytä vääntötankoa vääntääksesi ylätukivartta ylöspäin kunnes mittakellon neula ei enää liiku selvästi.
6. Jos ylätukivarren liike ylittää 1.5 mm, pallonivel on viallinen.

Pyydämme kunnioittavasti katsastusviranomaisia ottamaan tämän ohjeistuksen välittömästi käyttöön ja lisätietoja tarvittaessa ottamaan yhteyttä Chrysler/Jeep/Dodge -ajoneuvojen maahantuojan AutoFennica Oy:n jälkimarkkinointi-yksikön Chrysler/Jeep/Dodge -osaston palvelunumeroon 020-5477510 tai e-mail chr.tekniikka@aro.fi.

Kunnioittaen,

AutoFennica Oy
Jälkimarkkinointiyksikkö

Tapio Tuomioksa
Johtaja



Stick with the Specialists™

