



GM Finland

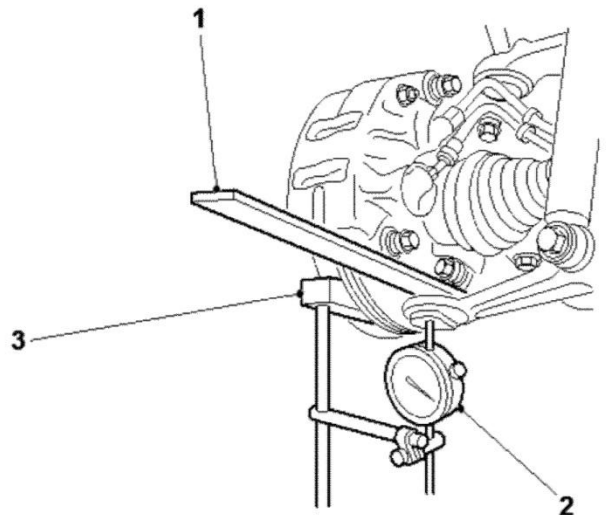
General Motors Finland Oy
Perintötie 2 D
01510 Vantaa
Finland
Telephone +358 9 615 881
Fax +358 9 6158 8333
Business ID (Y-tunnus) 0101067-3

Asia: Alapallonivelen välyksen tarkastusohje, Opel Movano A 1999-2010

Seuraava tarkastusohje on Opel Movanon huolto- ja korjausohjeista.

1. Tarkasta alapallonivelen suojakumi.
2. Tarkasta alapallonivelen oikea asennus:
 - Tarkasta välys alapallonivelen ja olka-akselin välillä
 - Varmista, että nivelen kuulatapin kiinnityspultin kiristystiukkuus on 100 Nm.
3. Tarkasta välys alatukivarren ja olka-akselin välillä.
 - Auto pyörillään - käytä sopivaa vipua
 - Pyörät irti lattiasta - käytä sopivaa vipuaJos välystä on havaittavissa, suorita seuraava tarkastus.

4. Irrota etupyörä.
5. Asenna jarrupolkimen painin KM-6262 jarrupolkimeen jarrulevyn pitämiseksi paikallaan ja pyöränlaakerin välyksen poistamiseksi tarkastuksen aikana.
6. Aseta mittakello magneettijalalla jarrulevyn ulkopintaan kuvan mukaan.
7. Aseta mittakellon kärki alapallonivelen alapintaan ja nolaa mittakello.
8. Aseta sopiva 600 mm pituinen vipu (1) alatukivarren ja olka-akselin väliin ja paina alaspäin 5 kg:n voimalla.
9. Mittakello saa näyttää enintään 0,3 mm liikettä.



Vantaalla 24.4.2013
Juhani Järvinen
Tyyppihyväksyntä
General Motors Finland Oy