

PIK-20

MOLINO OY/LAHTI

MUUTOSMÄÄRÄYS
SERVICE BULLETIN

ENCLOSURE

N:O 5

N:O M 1

PÄIVÄYS

DATE

1975-01-23

MUUTOSKOHTA

SUBJECT

Korkeusvakaajan etukiinnitys
Horizontal Stabilizer Front Fitting

KOSKEE

APPLIES TO

Sarjanumeroita 20004 - 20011
Serial numbers 20004 - 20011

TOIMENPITEET

ACTION

1. Irroita korkeusvakaaja vetämällä jousivarmis-
teinen sokka ulos.
Remove the horizontal stabilizer by pulling
the spring loaded pin out.
2. Poraa Ø 2 mm reikä A kuvan 1 mukaan.
Drill the Ø 2 mm hole A according to figure 1.
3. Asenna korkeusvakaaja paikoilleen.
Install the horizontal stabilizer.
4. Varmista jousiv. sokka fokker-neulan avulla
kuvan 2 mukaan.
Secure the spring loaded pin by means of a
fokker-pin according to figure 2.

SUORITETTAVA

MUST BE ACCOMPLISHED

Ennen seuraavaa lentoa
Before next flight

HYVÄKSYTTY

APPROVED

Tapio Kivi

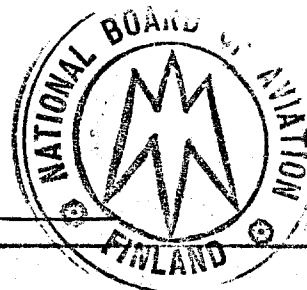


Fig. 1

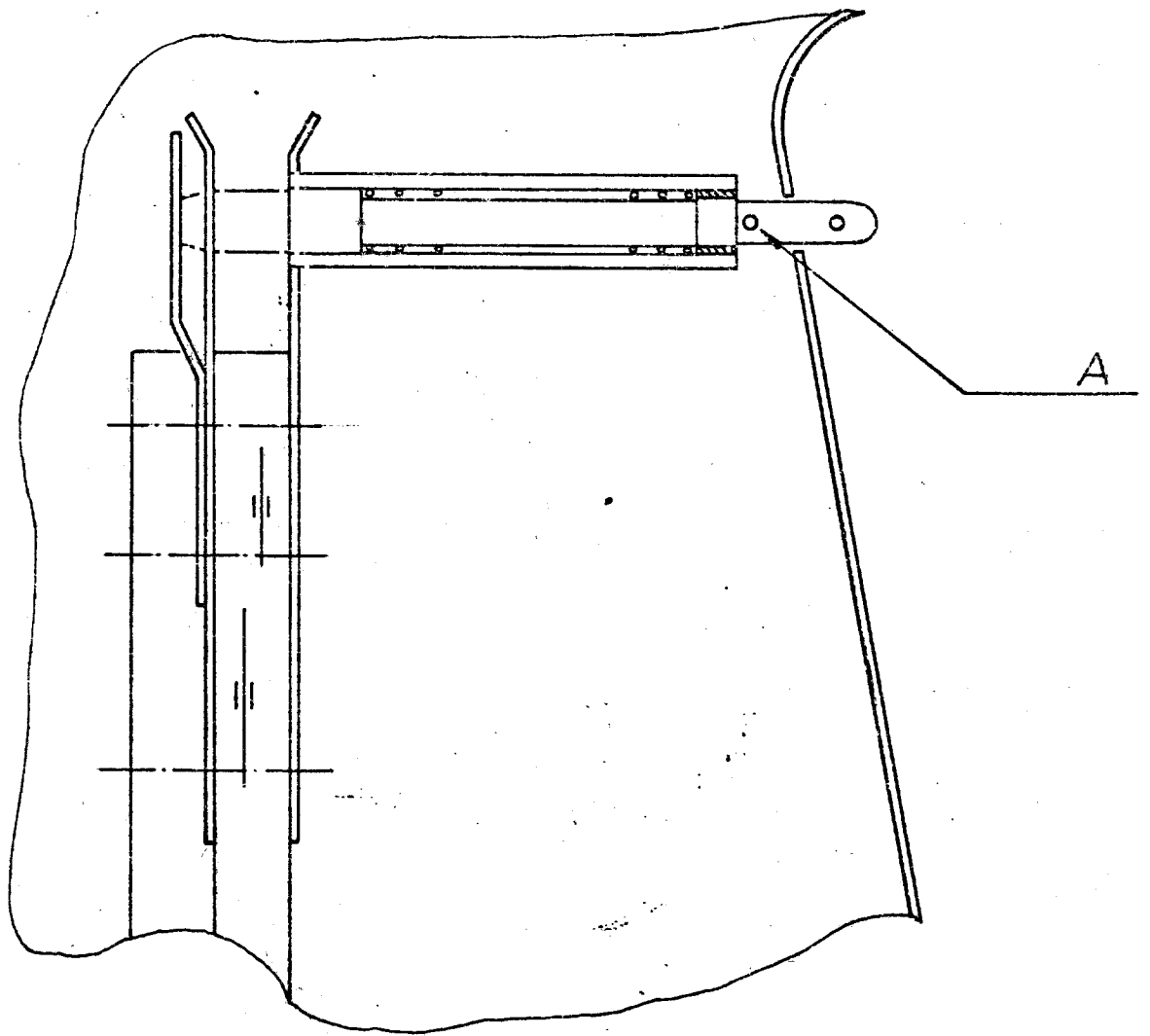
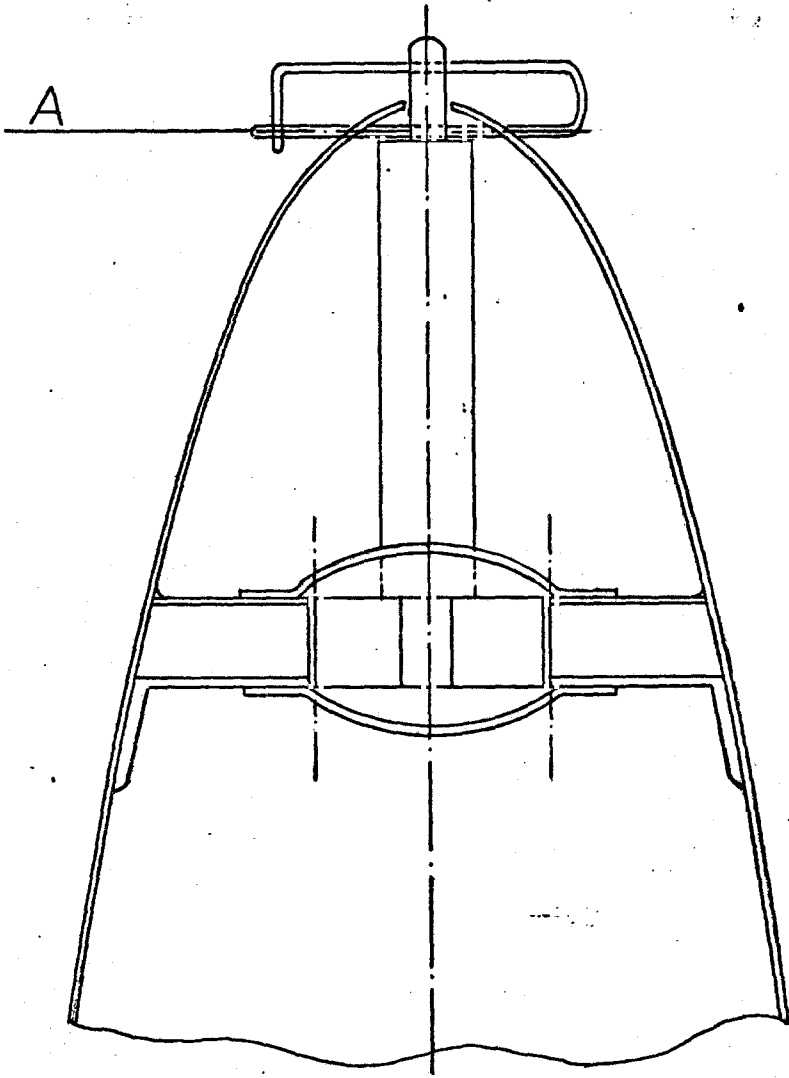


Fig. 2



PIK-20

Horizontal stab, front
fitting modification

Scale	Drawn	Checked	Approved
1:1			