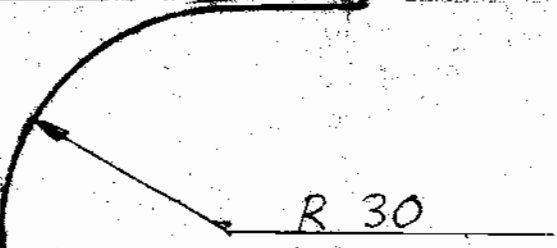
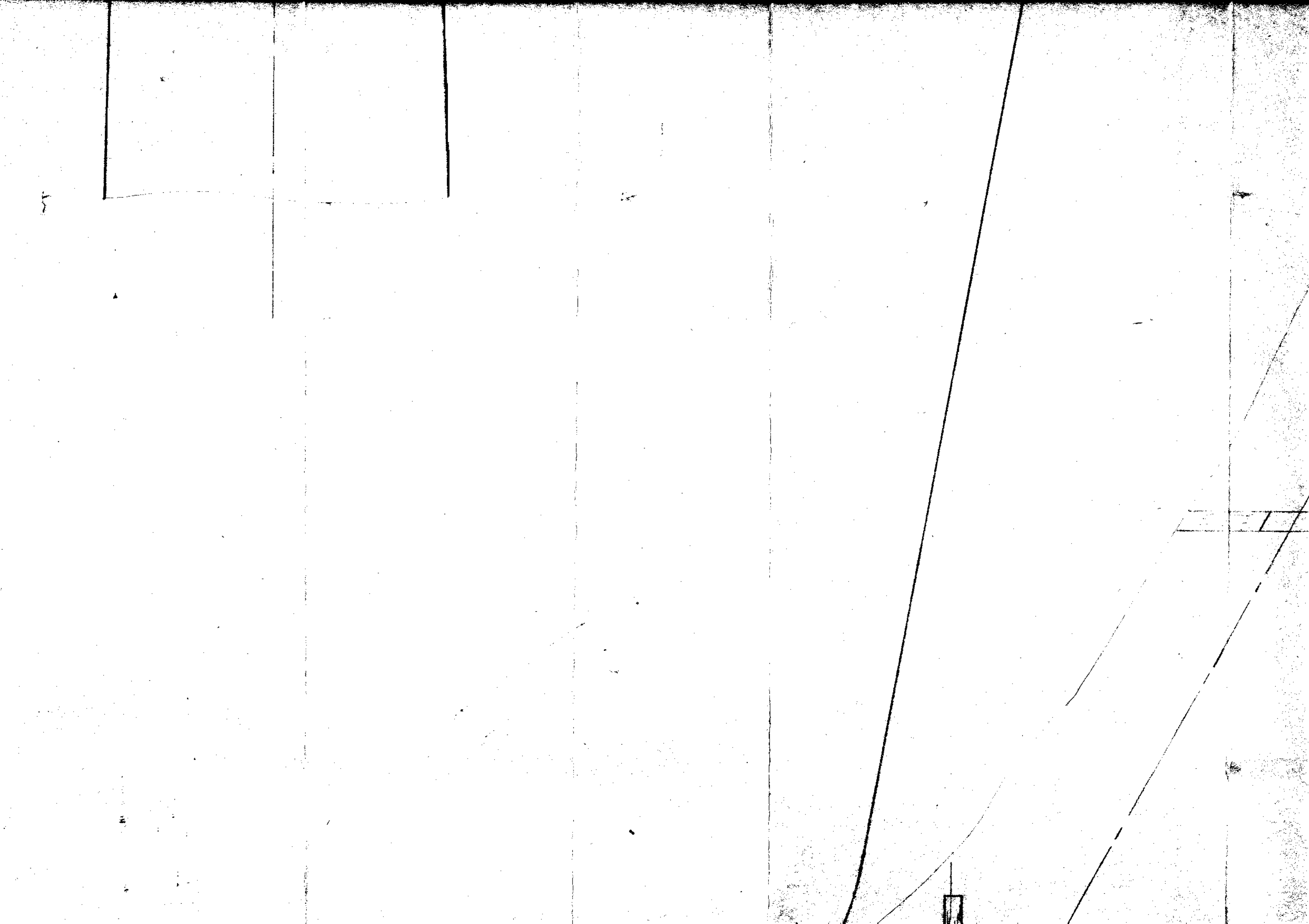


100

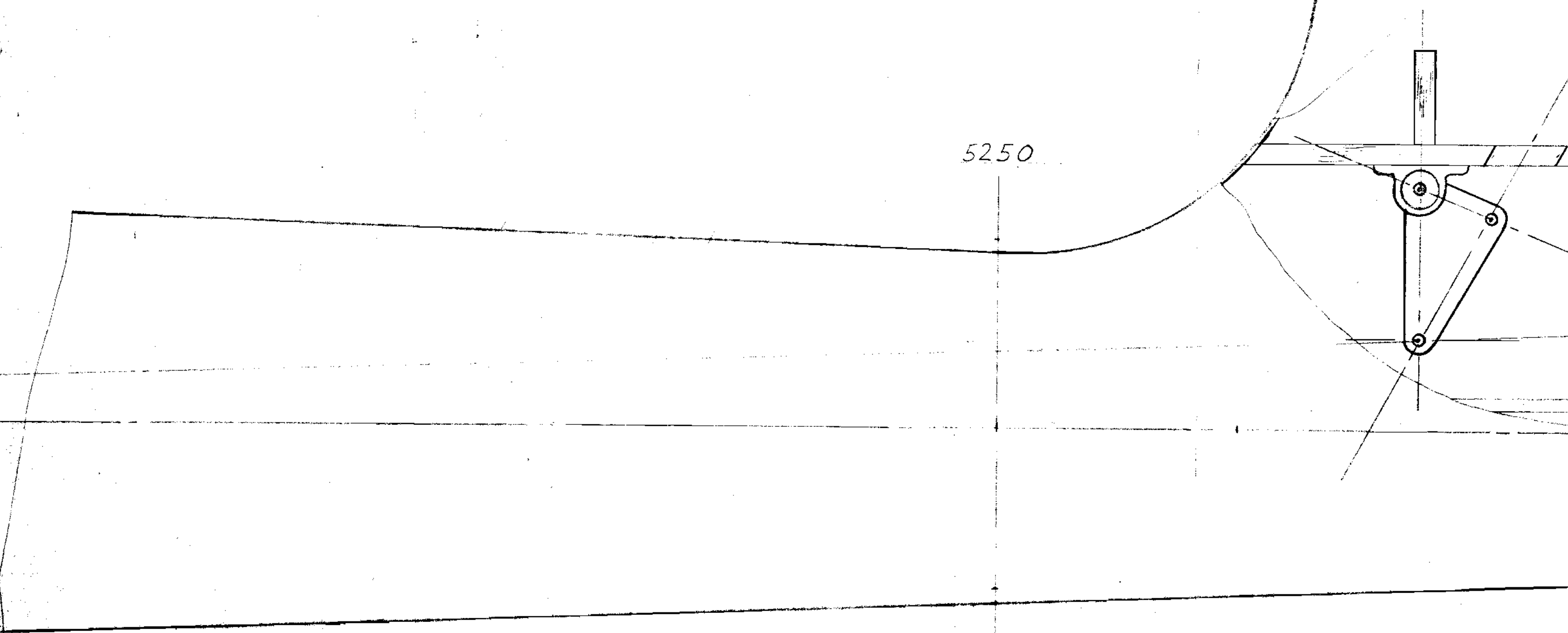


R 30

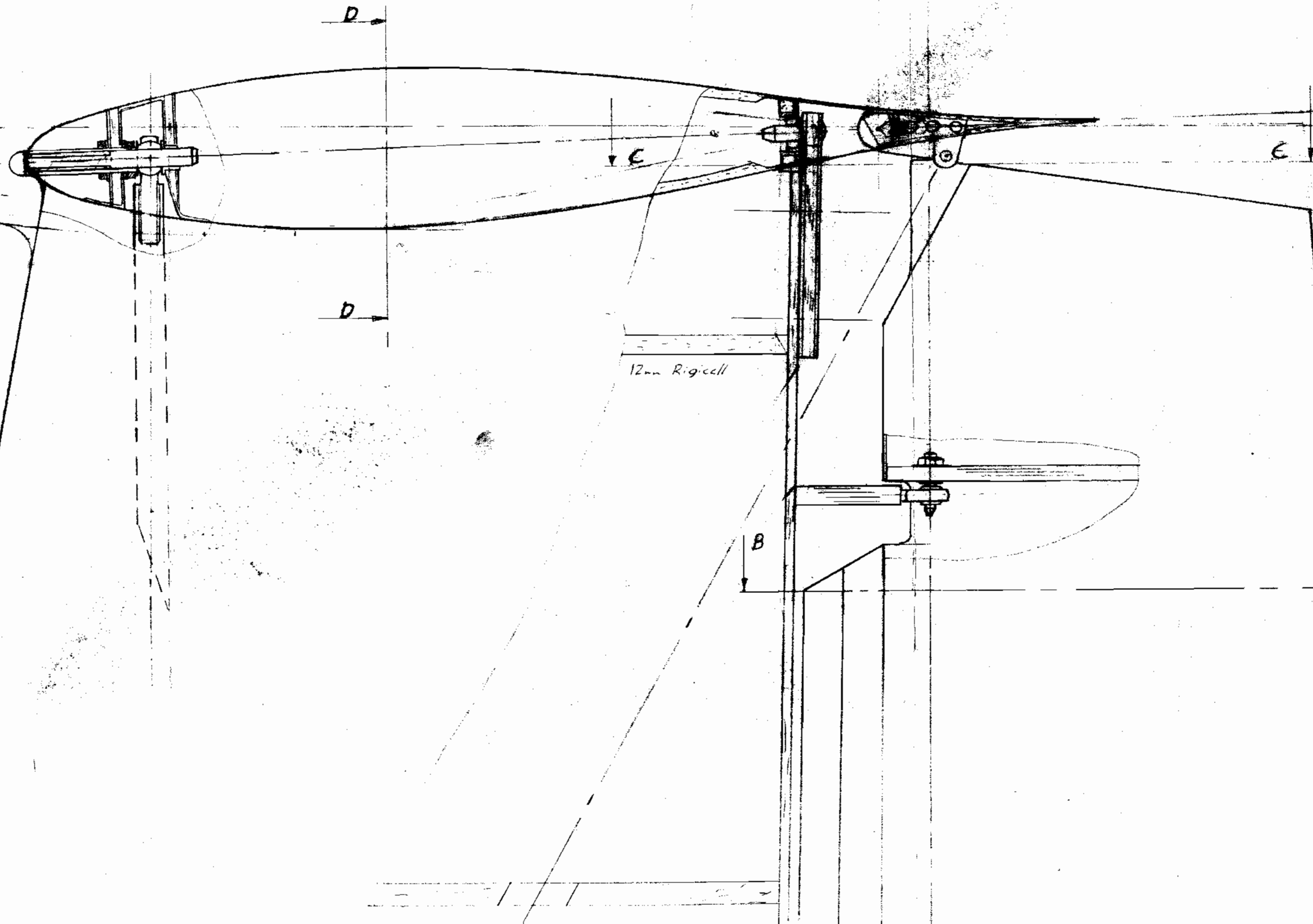
0-0

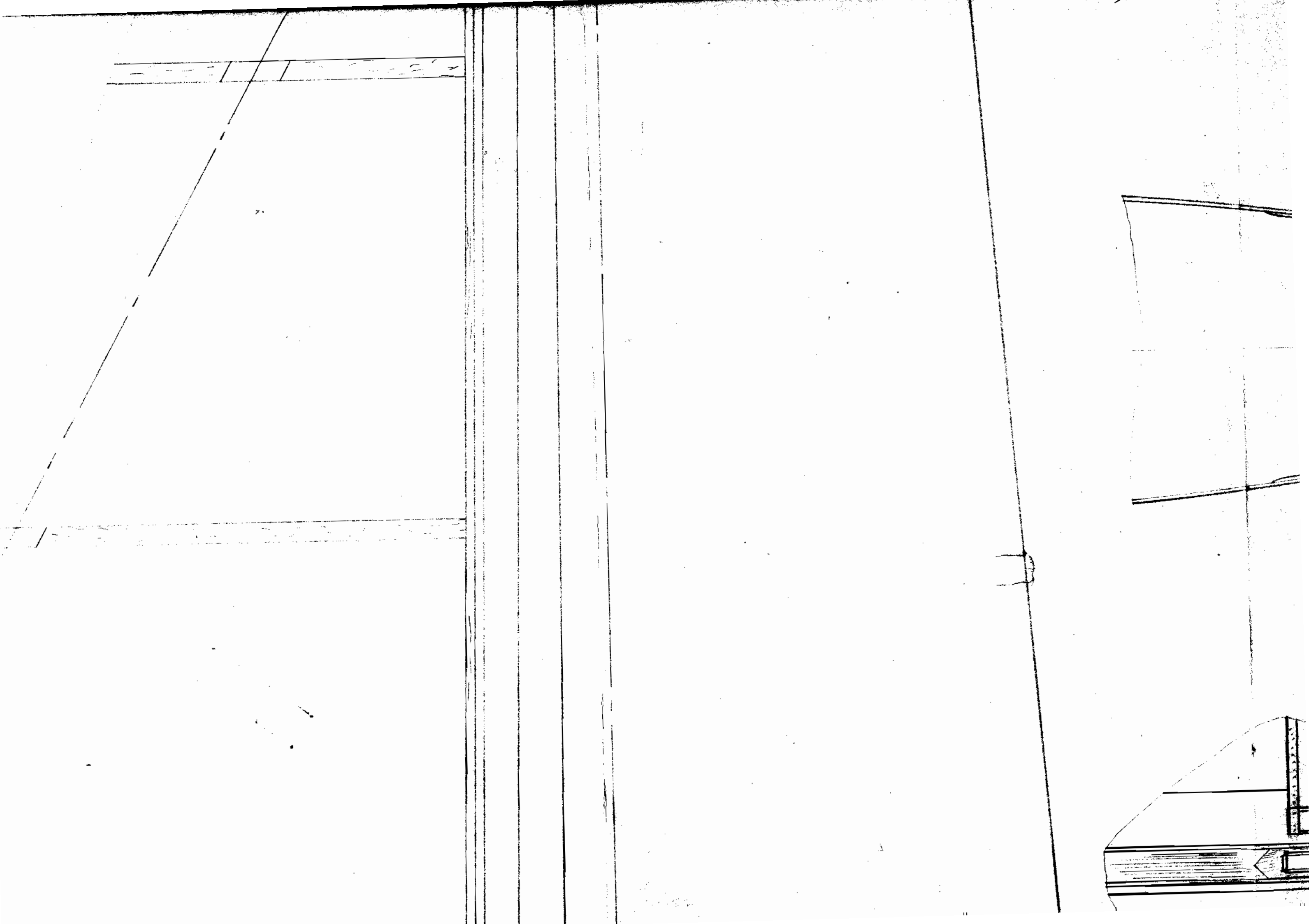


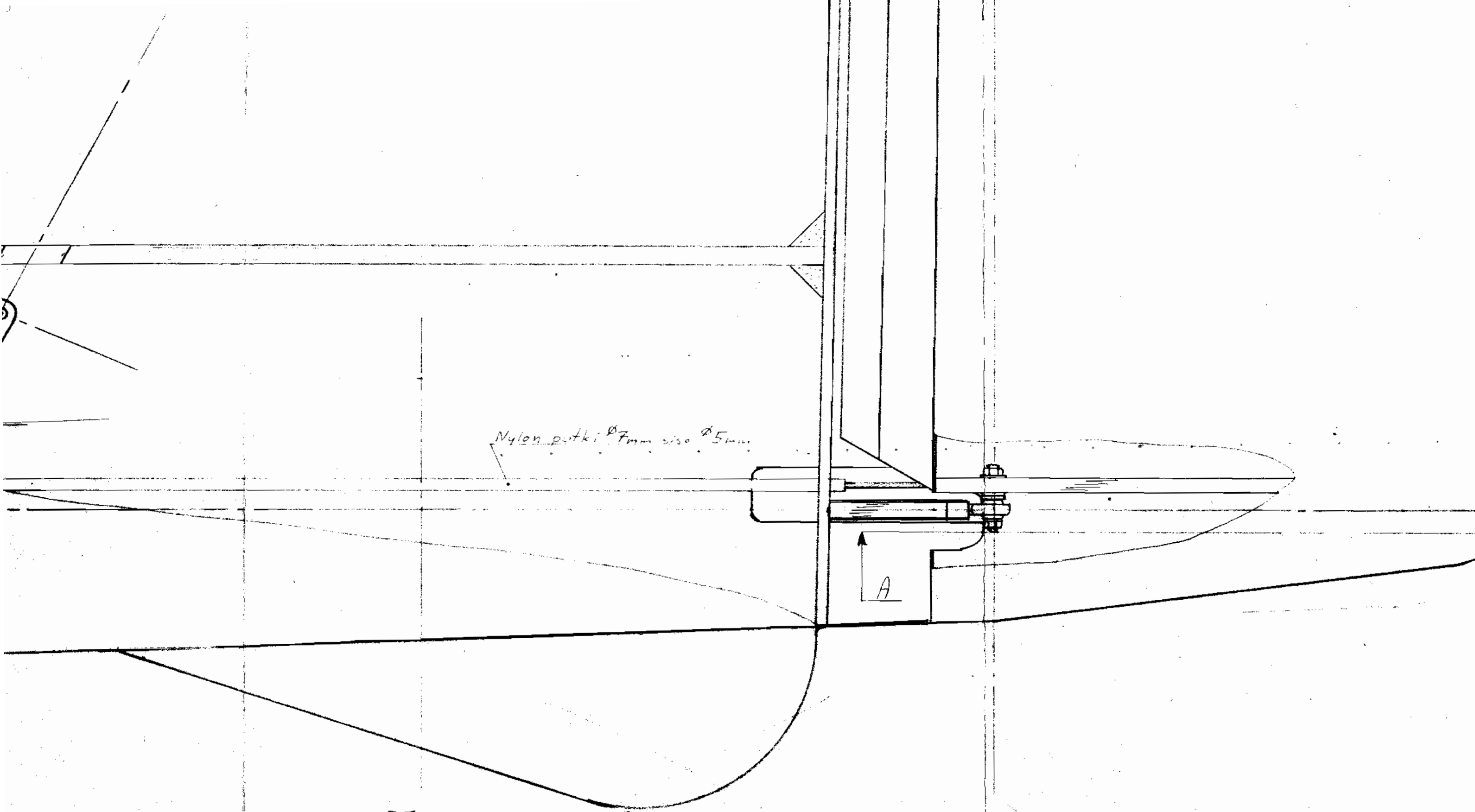
5250



6050





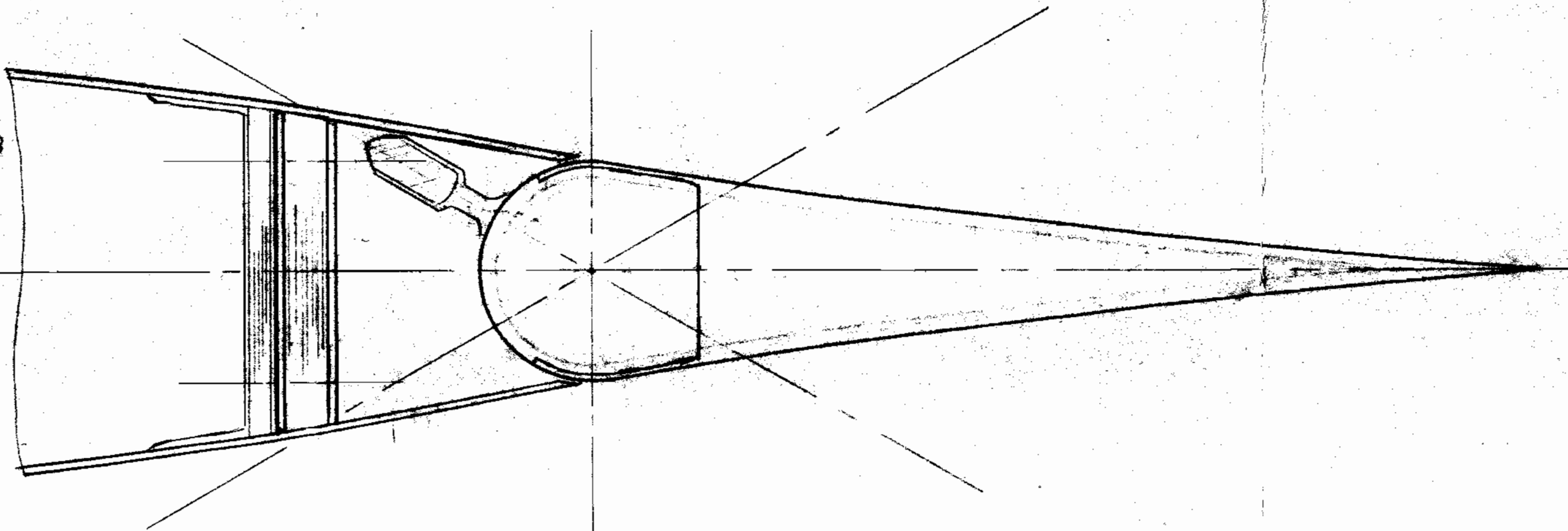


5750

6078

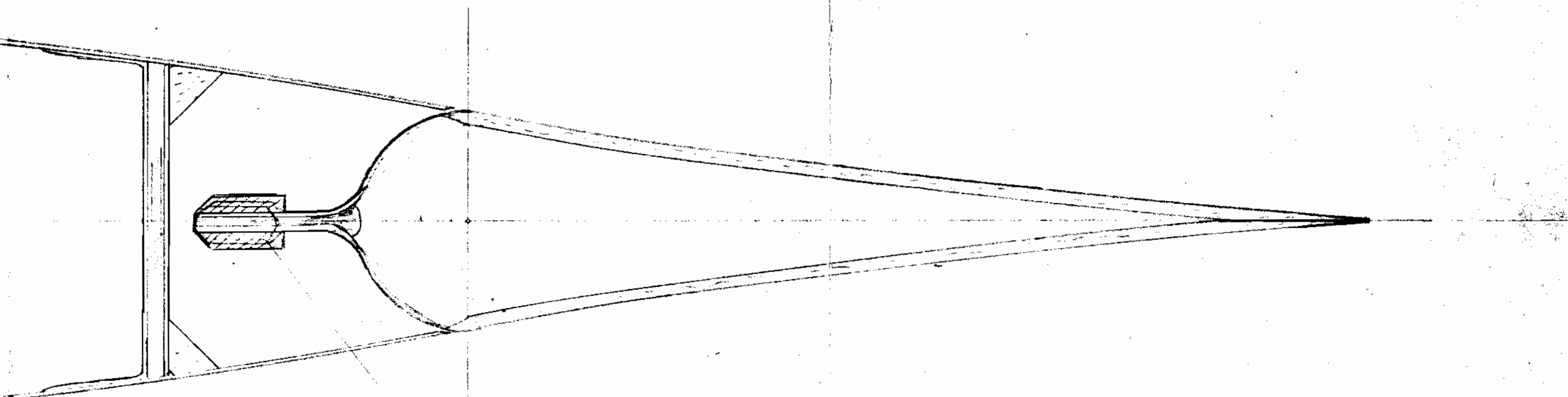
Kuva vanhentunut sivuvakaajan, korkeus-
vakaajan kiinnikkeiden ja sivuperasin sarakoiden
osalta. Vrt. kuva 202 a

E-E

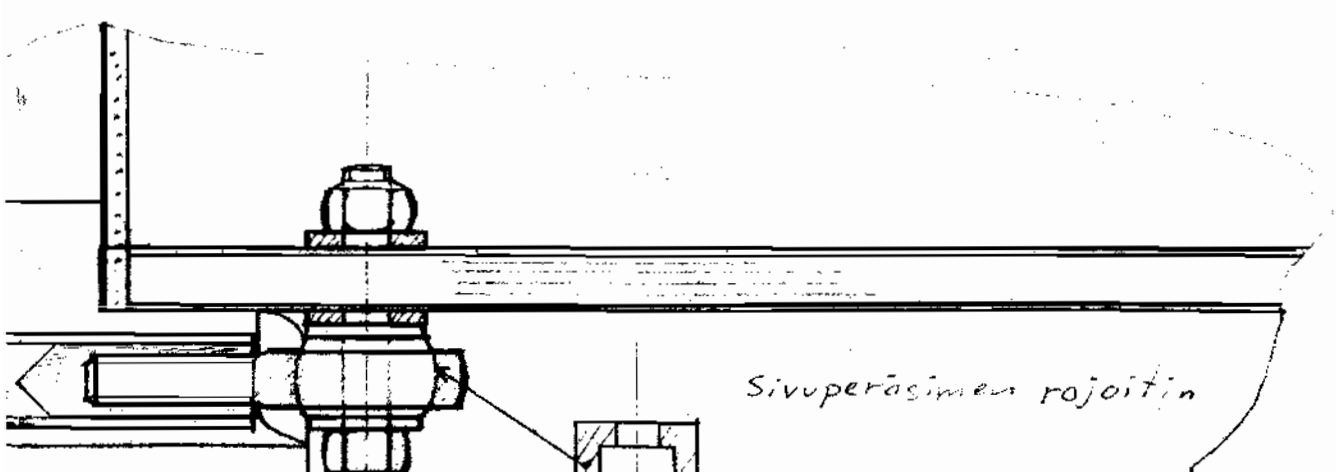


B-B

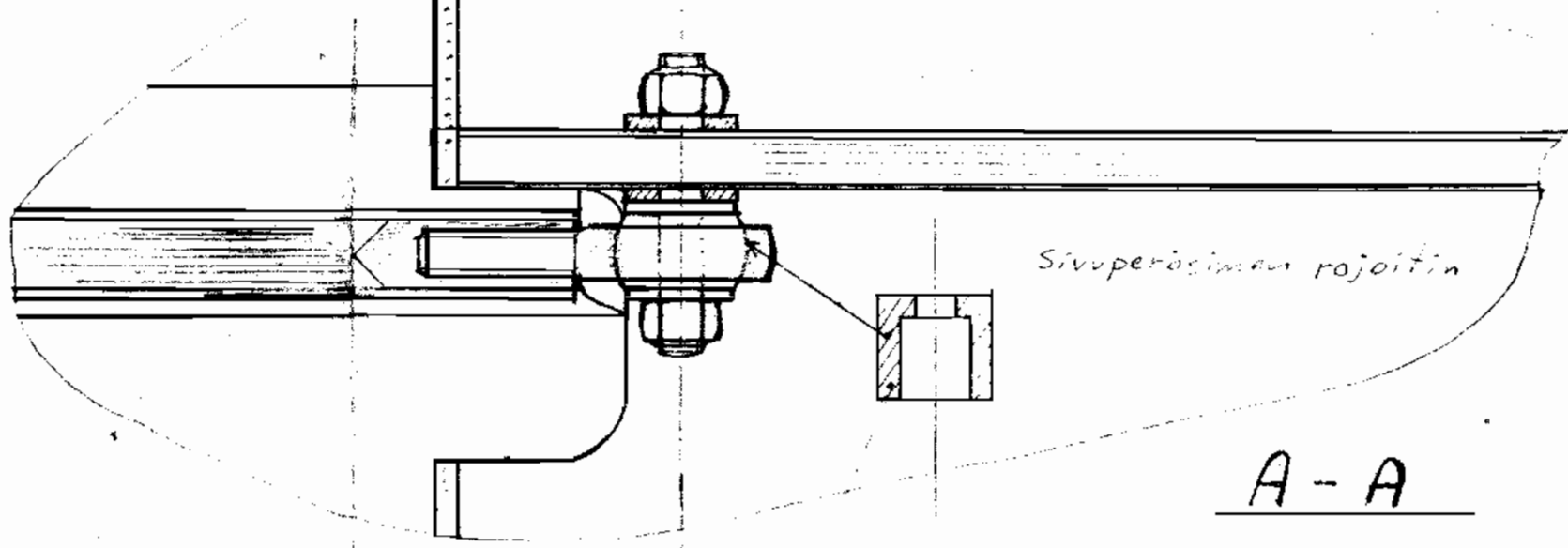
B-B



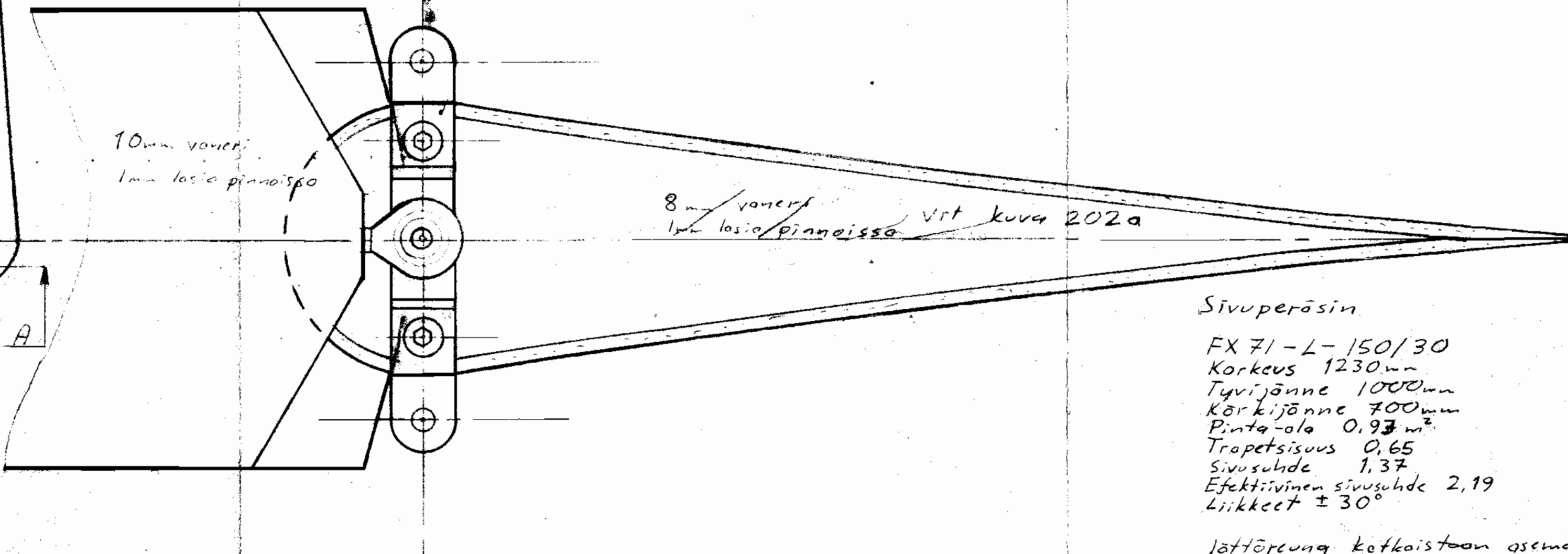
Balanssi laipia 1900 g
Muutos © 8.1-75 MH



Sivuperäsimen rajoitin



A-A



Sivuperäsin
 FX 71-L-150/30
 Korkeus 1230mm
 Tyvijänne 1000mm
 Korkijänne 700mm
 Pinta-ala 0,93 m²
 Trapetsisuus 0,65
 Sivusuhte 1,37
 Efektiiivinen sivusuhte 2,19
 Liikkeet ± 30°

Jättöreuna katkaistaan asemas
 ~ 10mm jättöreunan paksuus ~ 1.

PIK-20

Sivuperäsin

24-05-15
 2015

202a

Sivuperäsín

FX 71-L-150/30
 Korkeus 1230mm
 Tyviönne 1000mm
 Korkijönne 700mm
 Pinta-ala 0,93 m²
 Tropetsisuus 0,65
 Sivusuhte 1,37
 Efektiivinen sivusuhte 2,19
 Liikkeet ± 30°

Jättöreuna ketkaistoon asemasta 99,9%
 ~10mm jättöreunan paksuus ~1,5mm

PIK-20	Suhde	Piirt.	27.6.2011	M. H. H.
	1:1	Tarkk.		
Sivuperäsín	1:2	Hyv.		
		Ilmos.		

201a