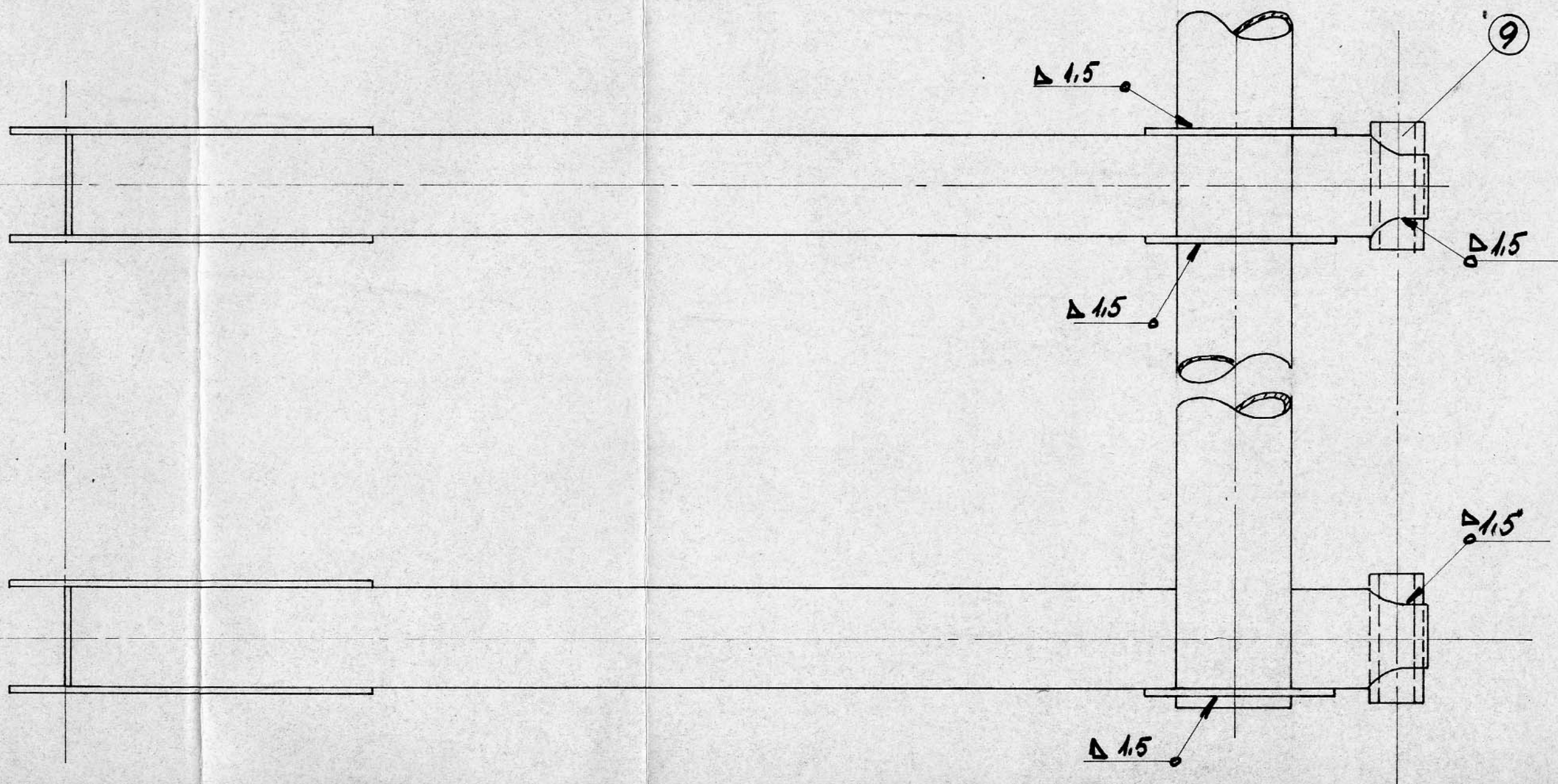
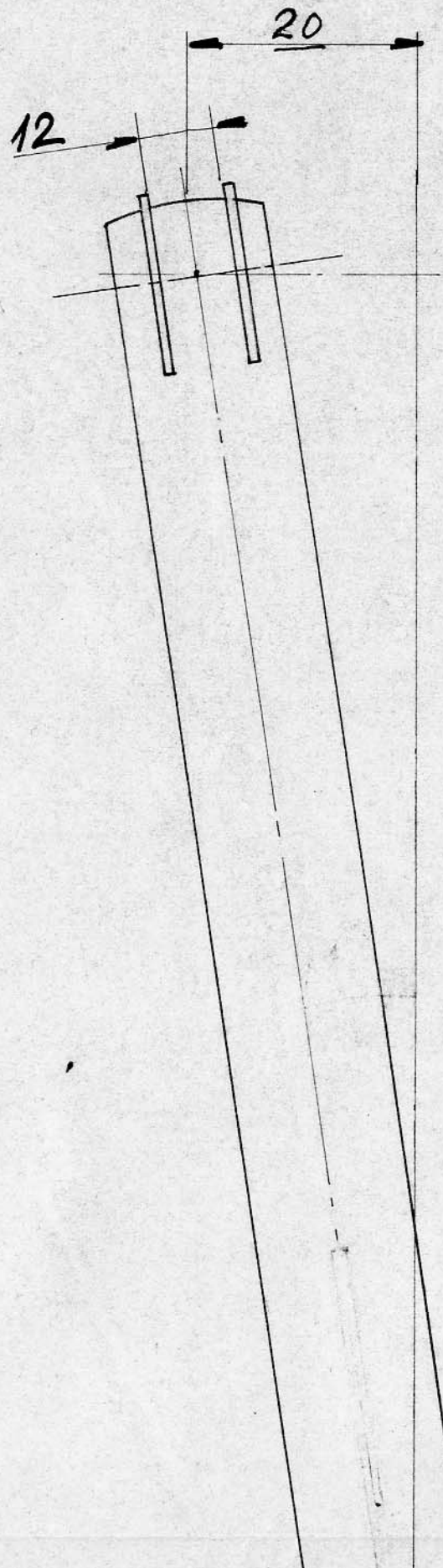


$\phi 8H7$
 Kalu hits. jakeen

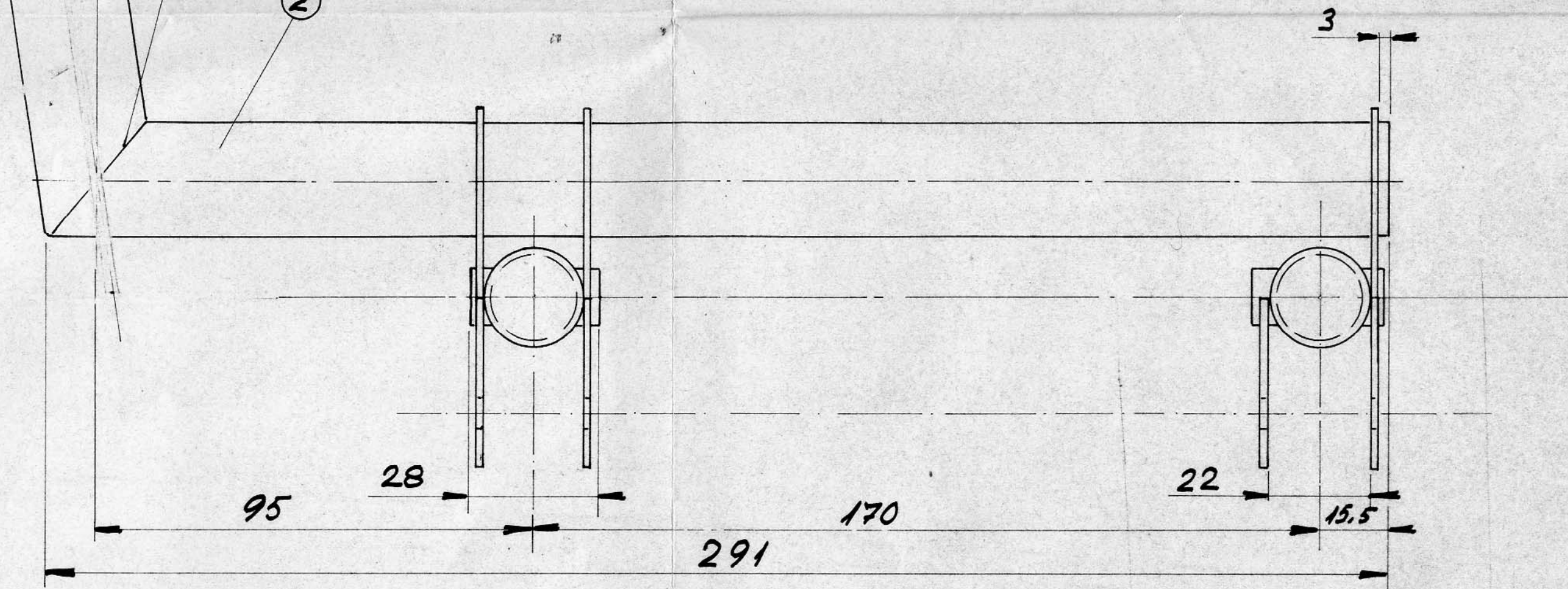




▽1.5

②

3



$\phi 22 \times 1$ putki voidaan korvata $7/8 \times 0.35$ putkella
muutos @ 750805 JT

74-08-15
muutos @ 750805 JT
Muutos @ 74.02.97 v.a.

	10					
508-3-	9	Holkki	Piir 509 Osa 50906		2	
508-3-	8	Korvake	4130 PL 1.6 x 25 x 30		2	
508-3-	7	Levy	" " 1.6 x 22 x 22		2	
508-3-	6	Saranakorv	" " 1.6 x 25 x 84		4	
508-3-	5	Korvake	" " 1.6 x 40 x 41		3	
508-3-	3	Vääntövarsi	4130 putki $\phi 22 \times 1$	270	1	
508-3-	2	Vääntötanko	" " $\phi 22 \times 1$	291	1	
508-3-	1	Tukivarsi	4130 putki $\phi 22 \times 1$	295	2	
Osa N:o	Viite	Nimi	Aines	Muoto	mitat määrä kpl	
Huom	PIK-20			Suhde	Nimi	PVM
Yleistoleranssi ± 0.5				1:1	Piiri	V.C.
Terävät särmät poistettu	Laskutelineen Takatukivarsi ylimmäinen			508-3		10
Maalaus						