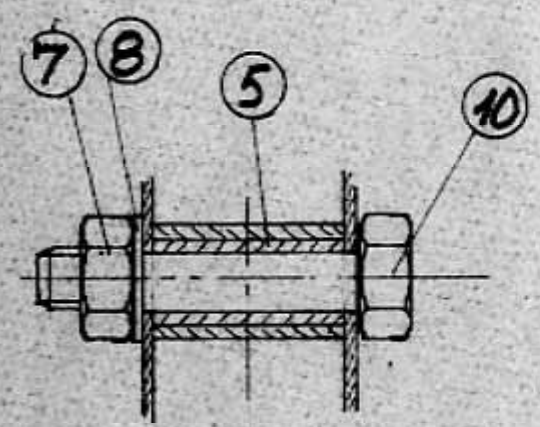
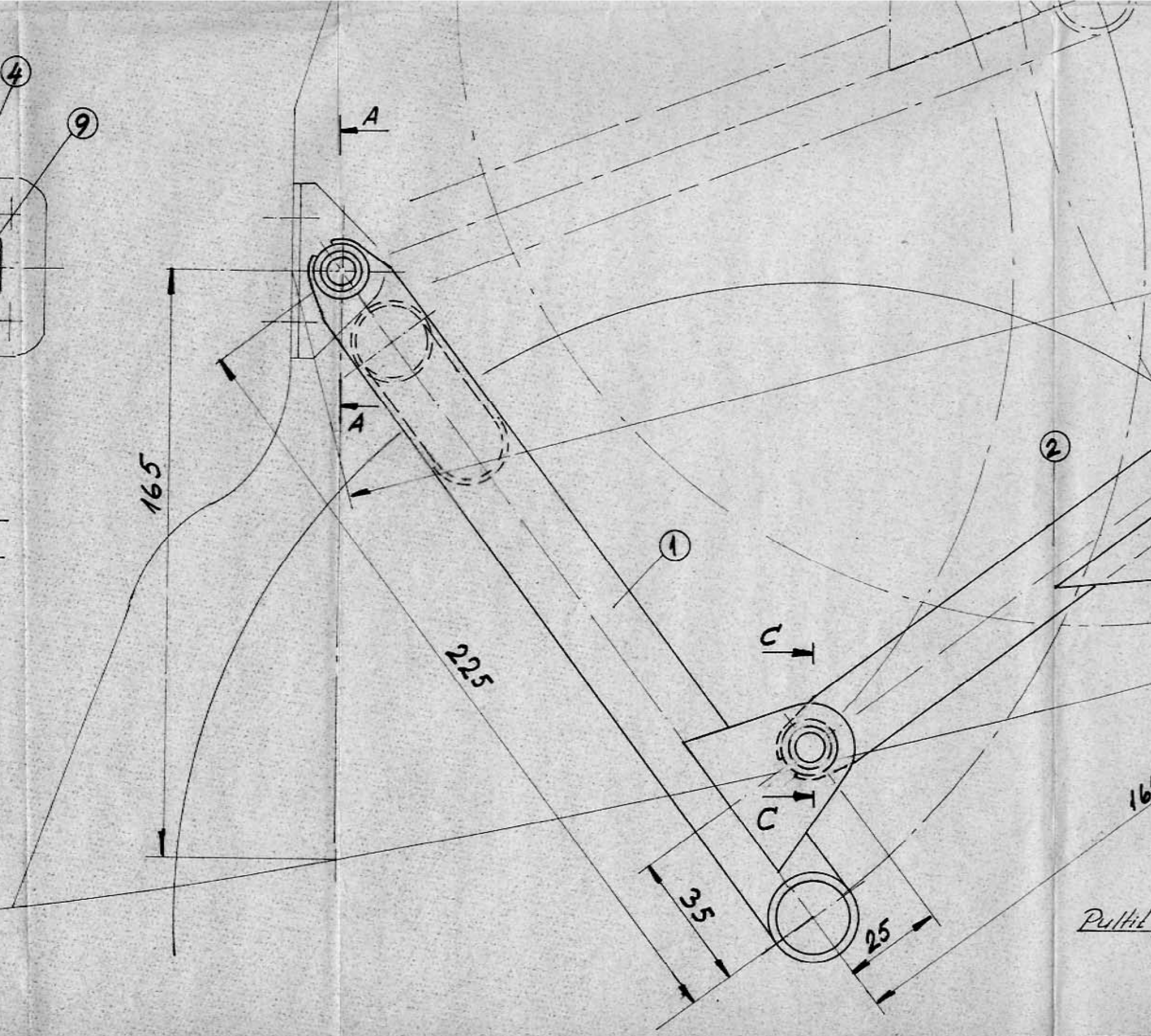


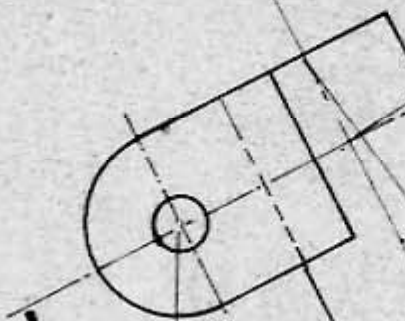
Leikkaus A-A
Leikkaus B-B



Leikkaus CC



Pultit



257@ Lüke

220 @

40

9°

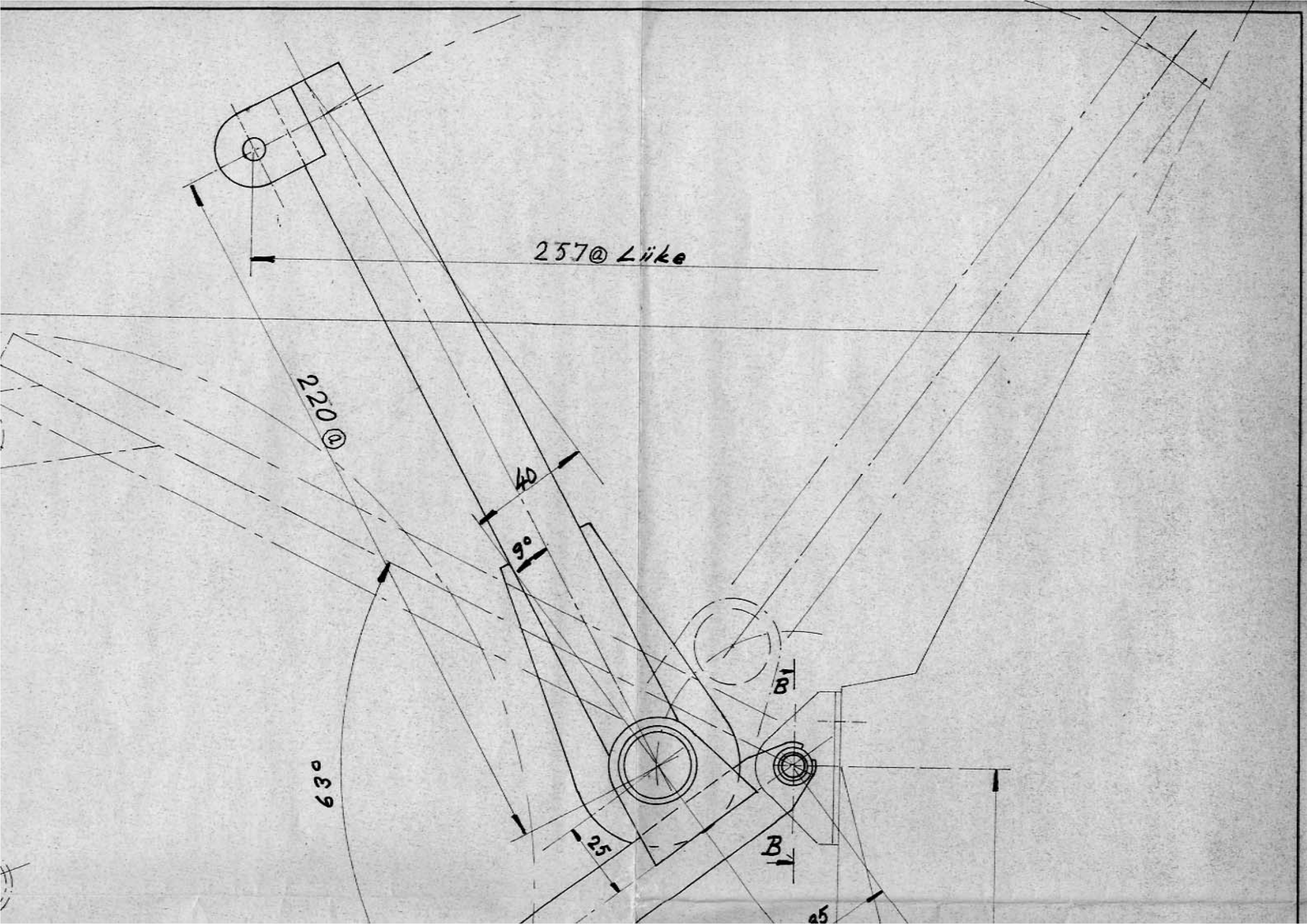
63°

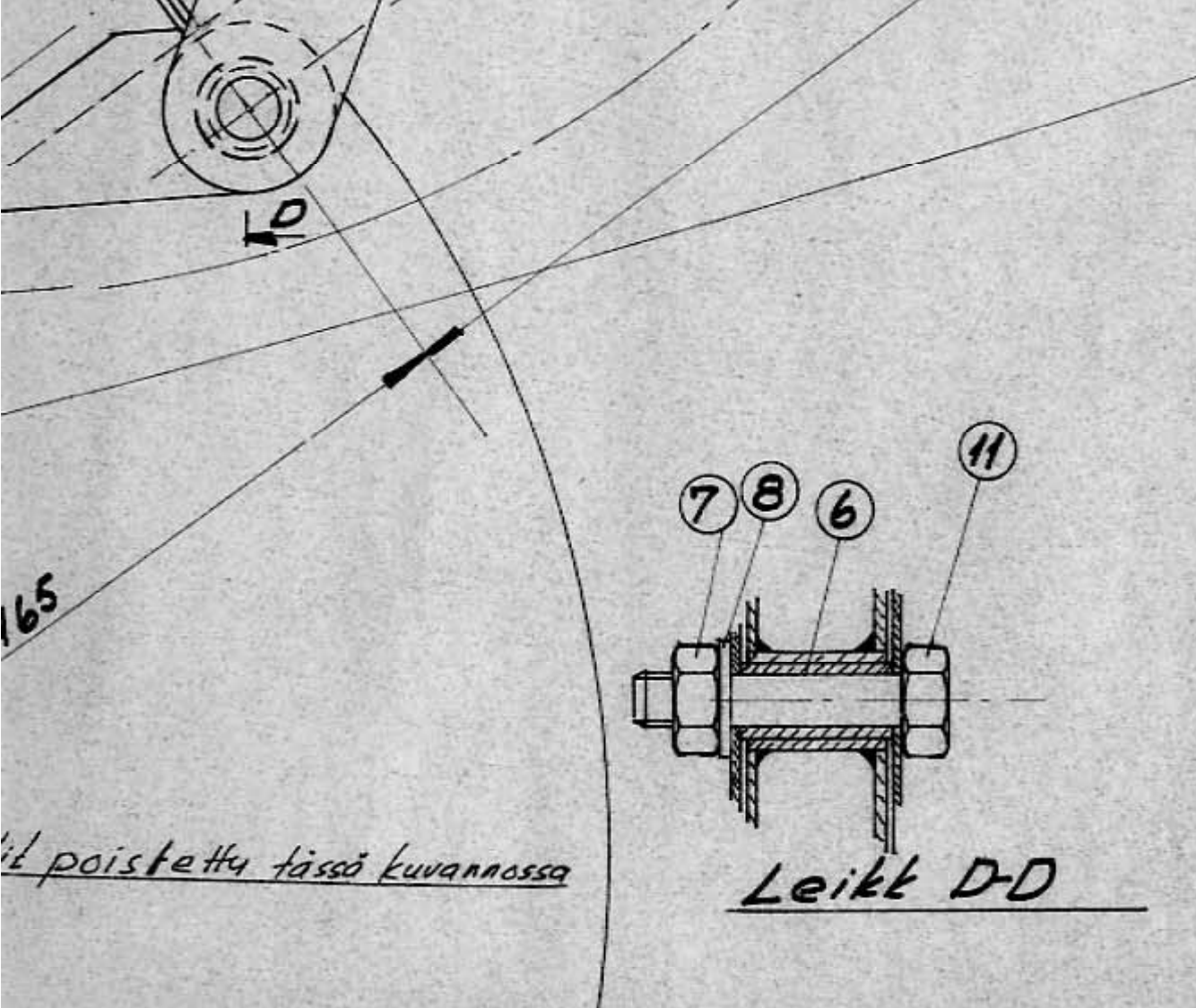
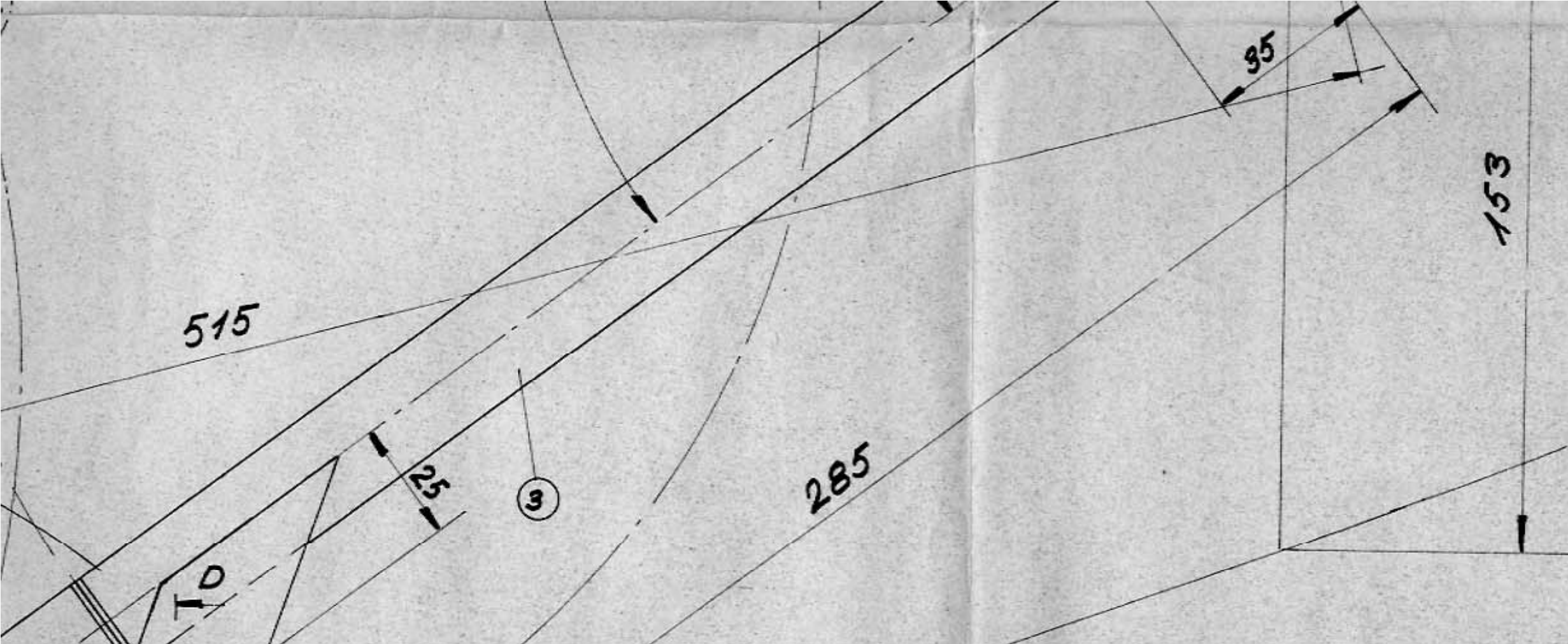
25

100

B

25





ei poistettu tässä kuvannossa

Muutos @ 74.02.17

| | | | | | |
|---------|-------------|--------------|------------------------|-------------------|-------------------|
| 508 - | 11 | Pultti | | 2 | |
| " | 10 | Pultti | | 2 | |
| " | 9 | Pultti | | 4 | |
| " | 8 | Aluslevy | | 8 | |
| " | 7 | Mutteri | | 8 | |
| " | 6 | Holkki | Piir N:o 508-5 | 2 | |
| " | 5 | Holkki | Piir N:o 508-5 | 2 | |
| " | 4 | Holkki | Piir N:o 509 Osa 50905 | 4 | |
| 508 - | 3 | Takaylätkä | | 1 | |
| 508 - | 2 | Taka alätkä | | 2 | |
| 508 - | 1 | Etuätkävarsi | | 1 | |
| Osa N:o | Vite | Nimi | Aines | muoto mitat määrä | kpl |
| Huom | PIK-20 | | | Suhde | |
| | | | | 1:1 | Piiri V.G. 731229 |
| | Laskuteline | | | 508 a | |