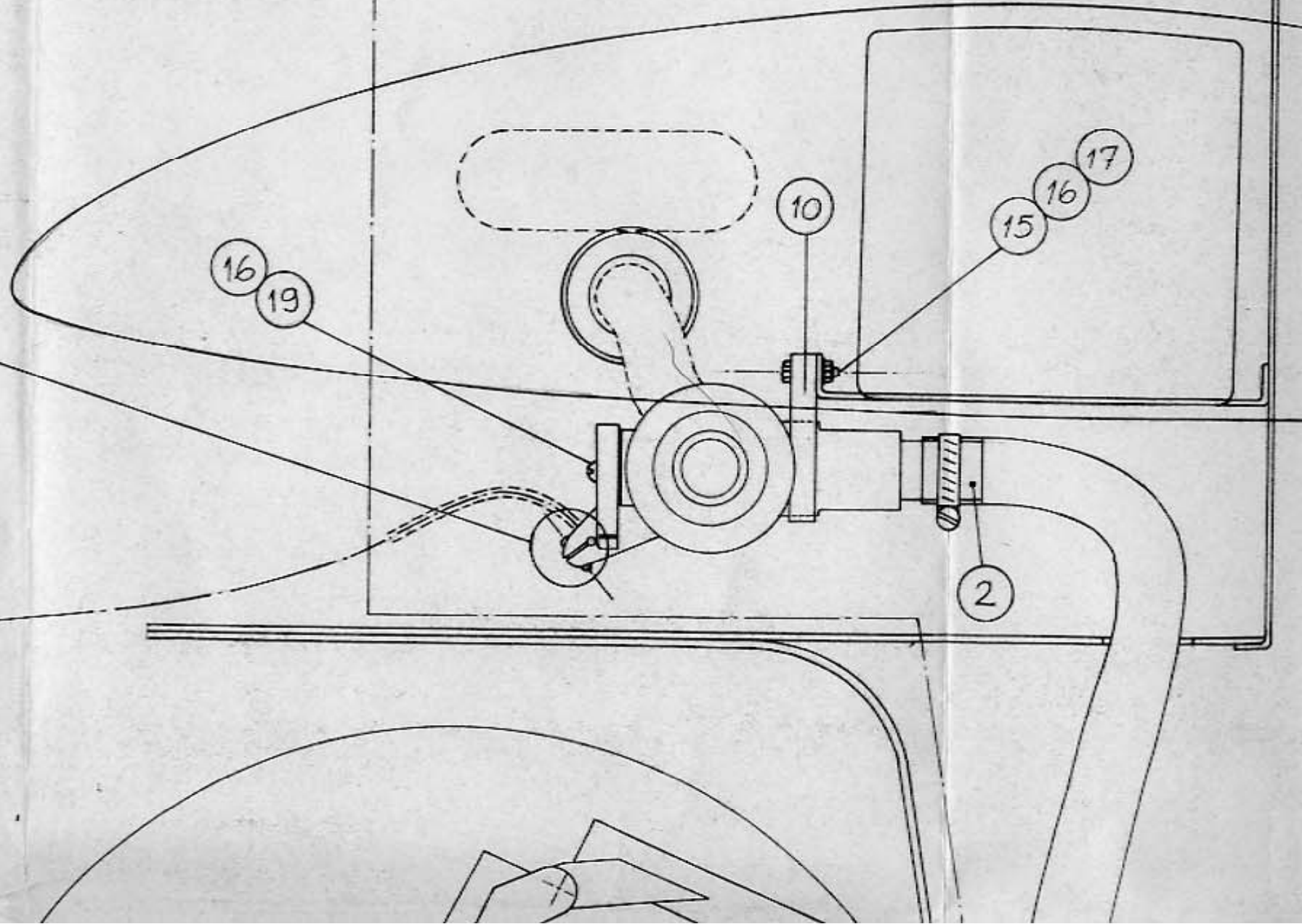
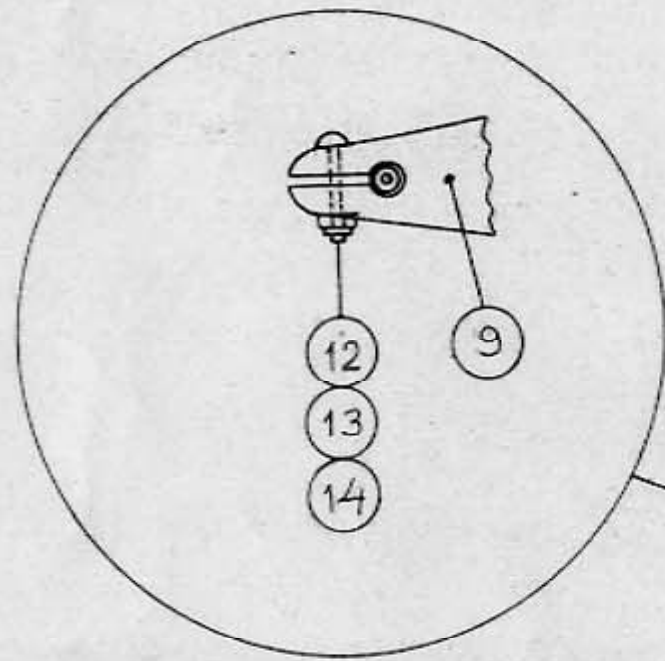


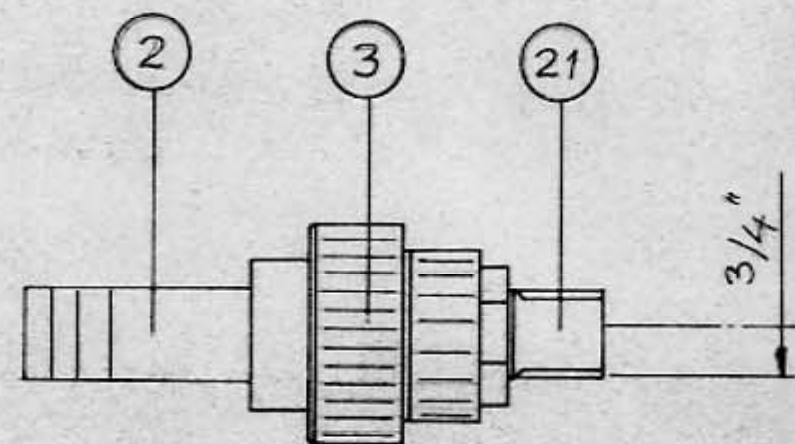
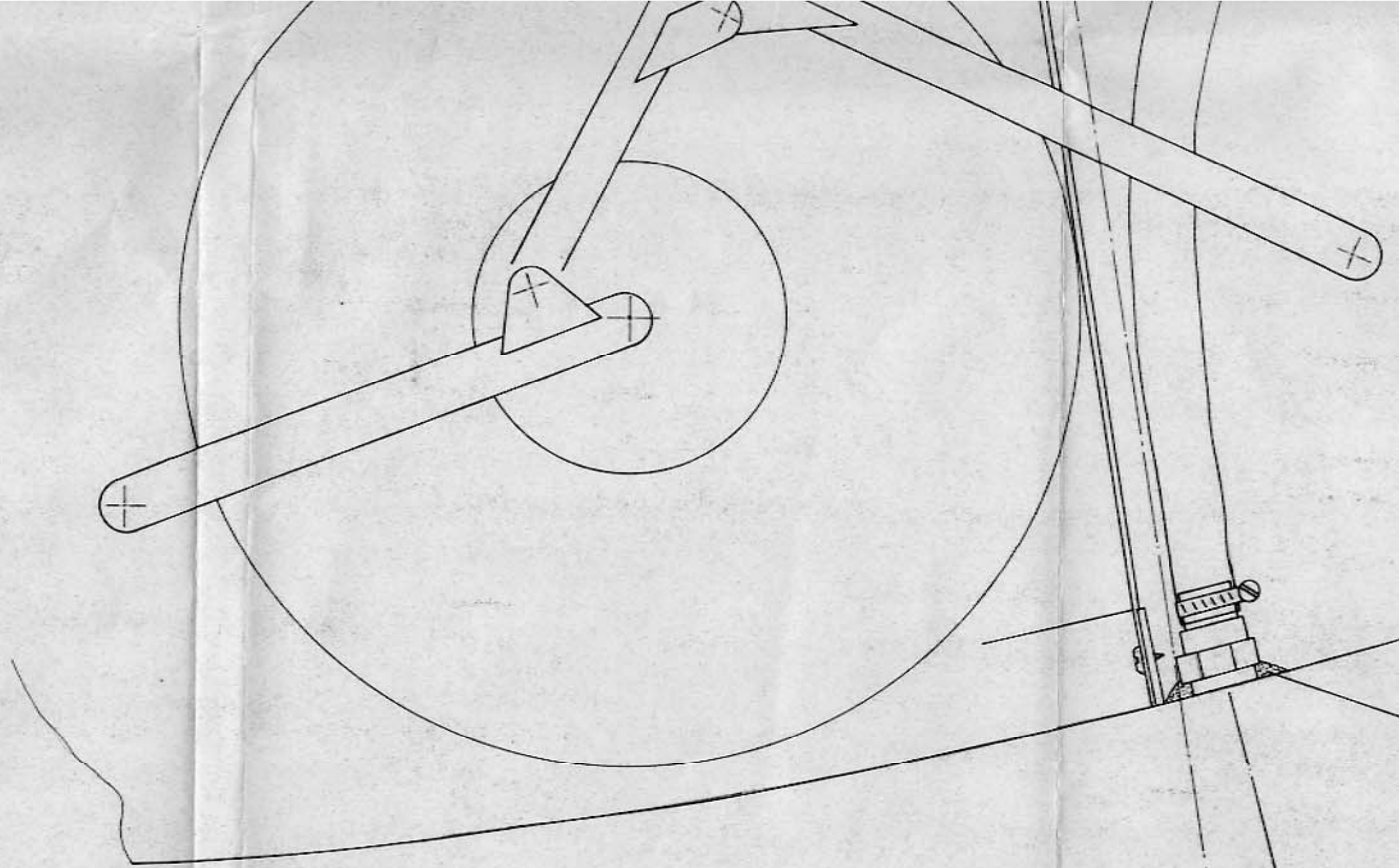
A



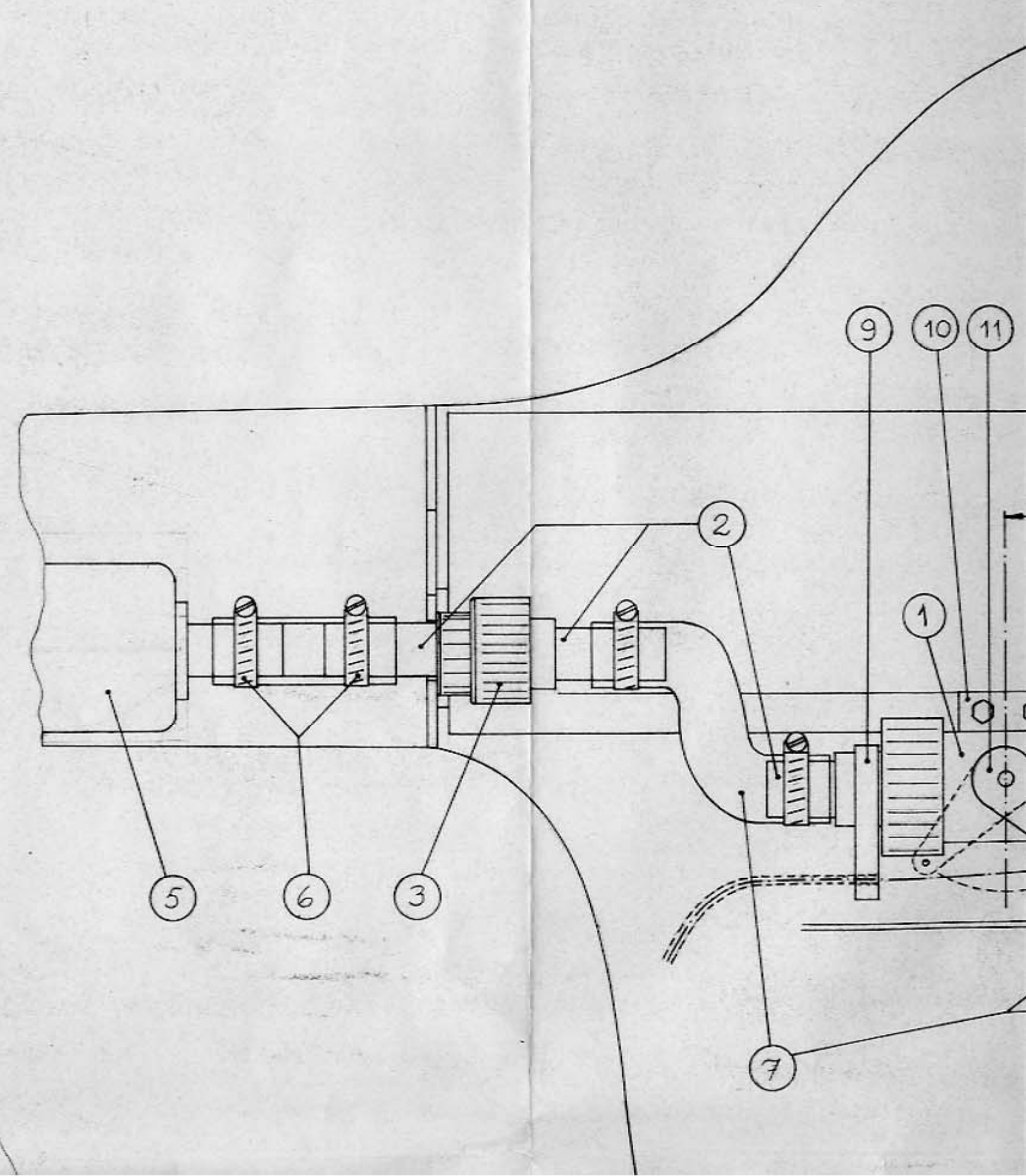
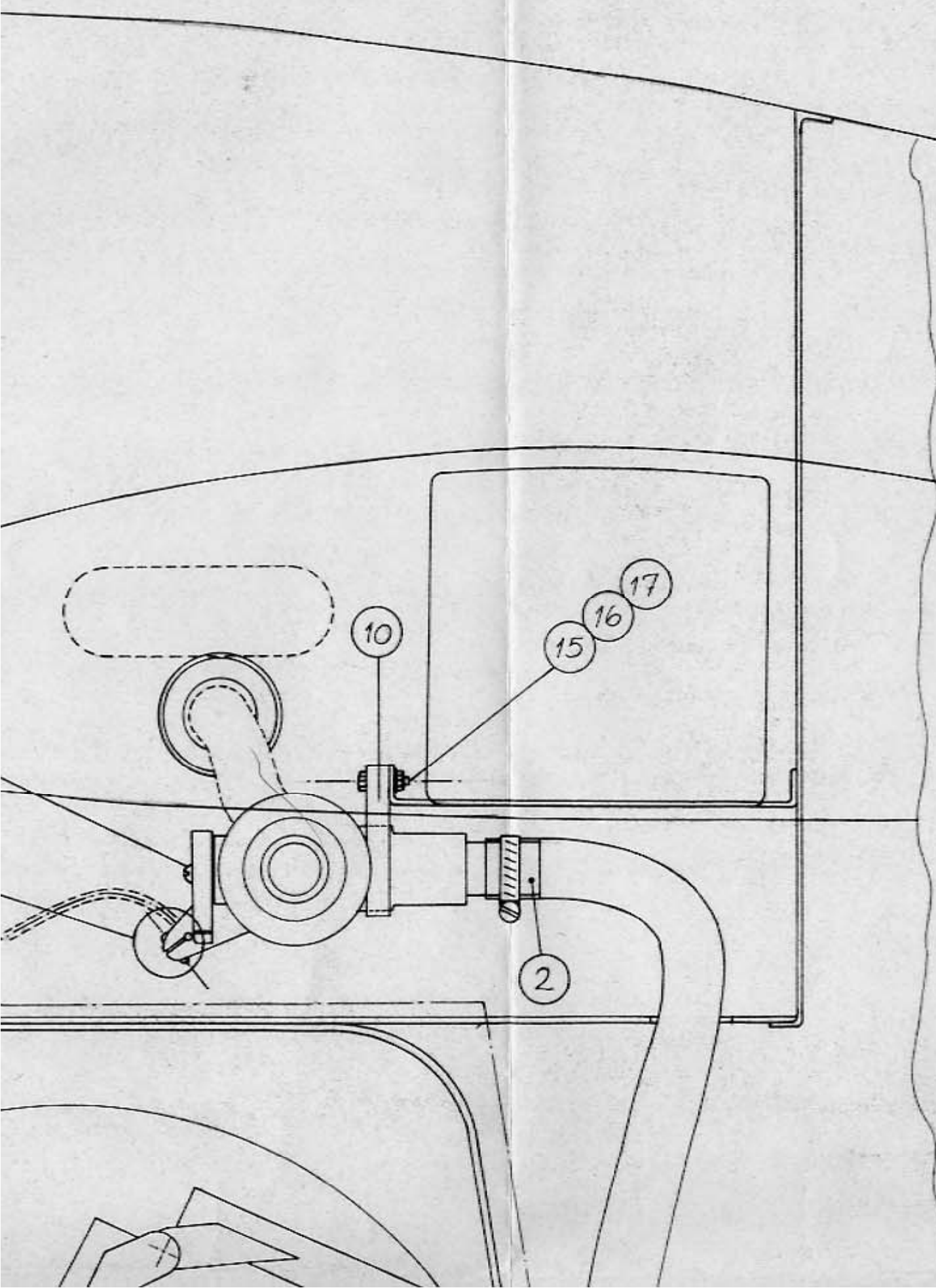
← kaapeli tyhjennyskahvaan

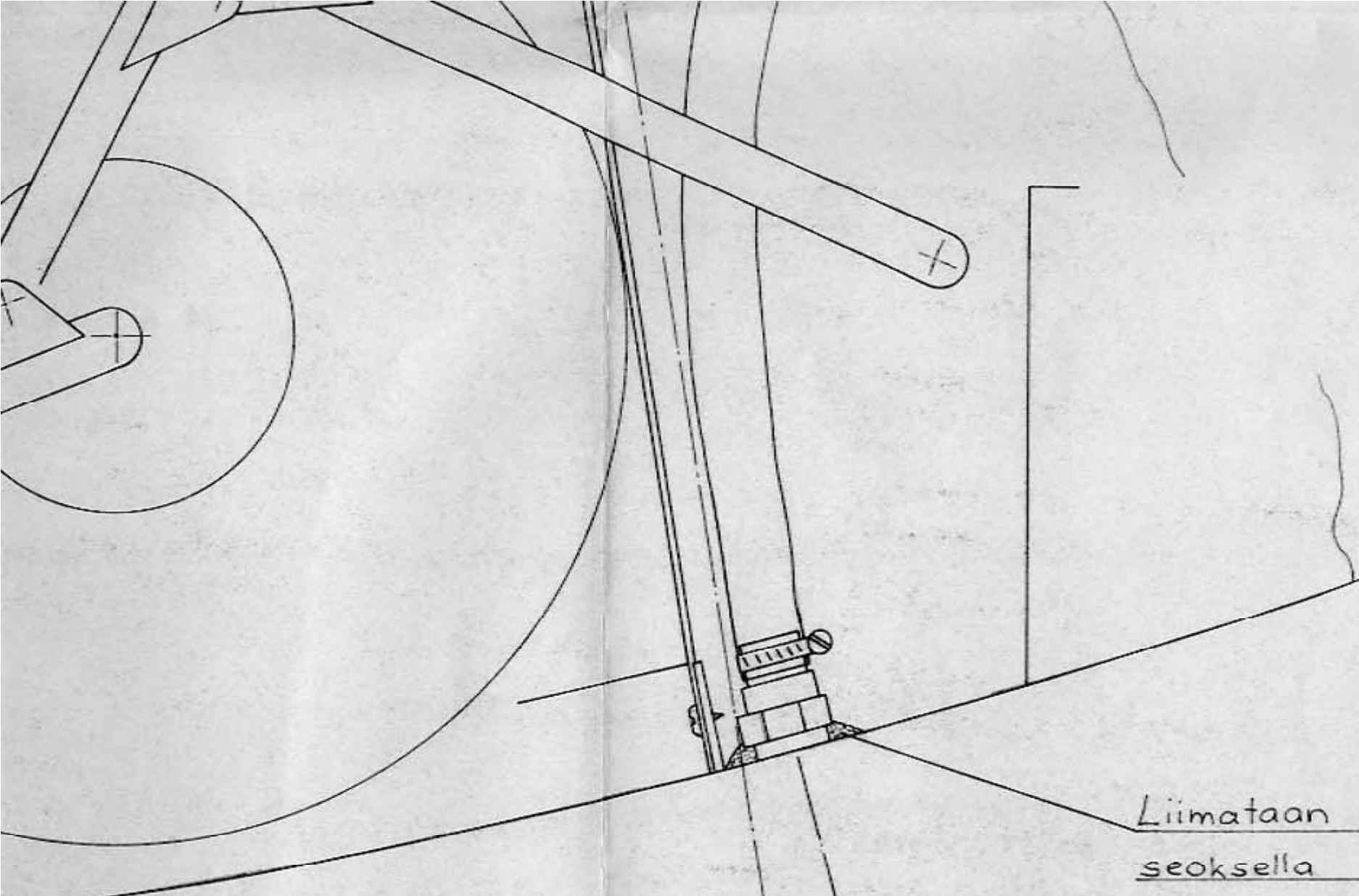
20

18



A





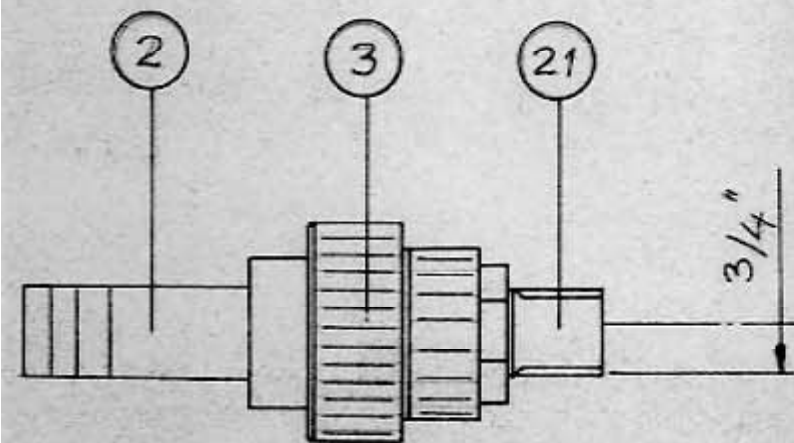
Liimataan ballooni + hartsi-seoksella

Letkuliittimet ②

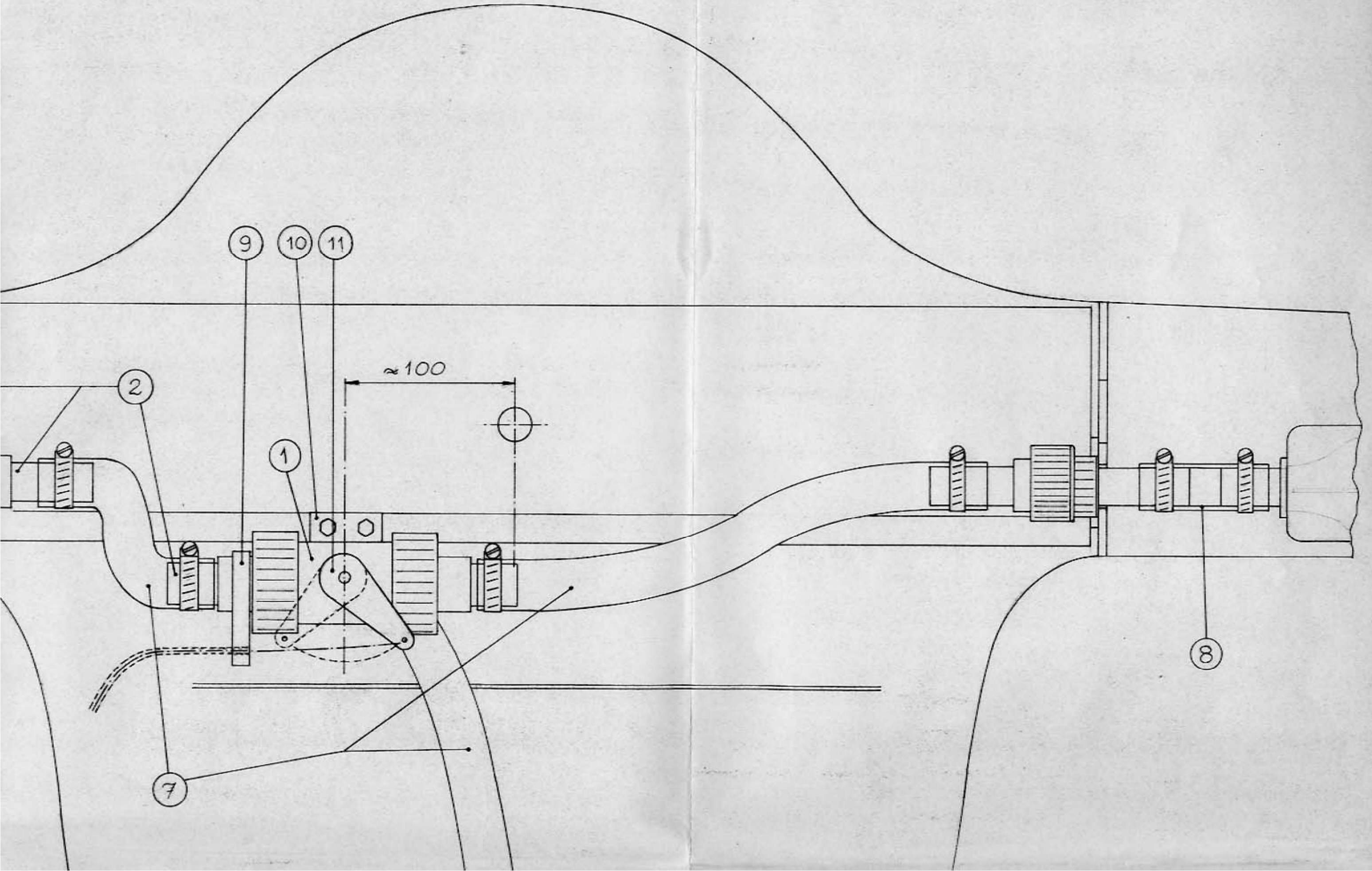
liimataan PVC-liimalla vastakappaleisiinsa

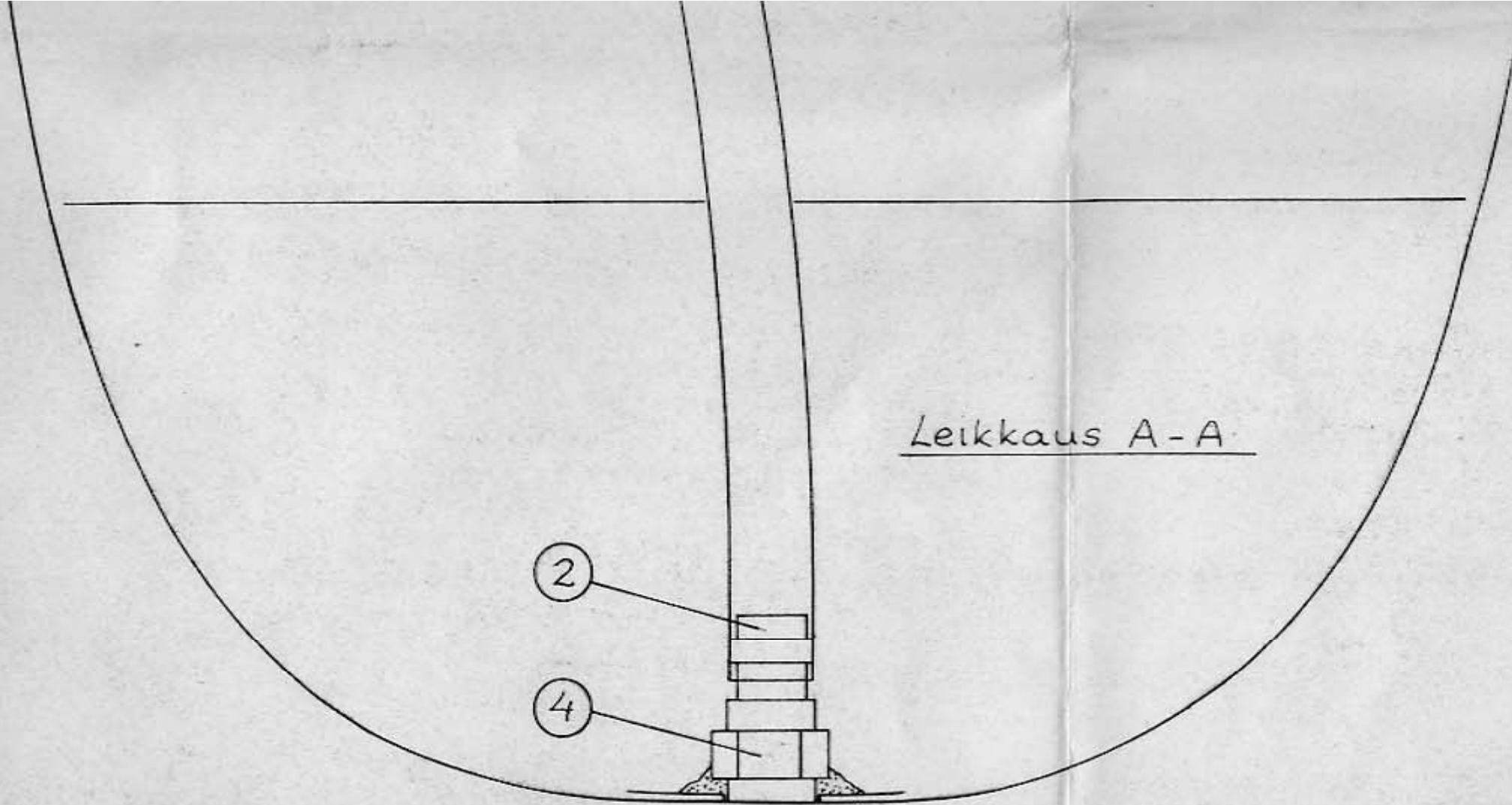
Kaikki letkukiristinliitokset tiivistetään

ennen liittämistä silikonimassalla.



- 21	jatkosnipa	+GF
- 20	suojaus	Puris
- 19	ruuvi	M4 x
- 18	kaapeli	säätö
- 17	mutteri	M5
- 16	aluslevy	φ5 x
- 15	pultti	M5 x
- 14	mutteri	M3
- 13	aluslevy	φ3,2
- 12	ruuvi	M3 x
- 11	kahva	PVC-
- 10	kiinn.kappale	PVC-
- 09	tuki	PVC-
704-08	letku	1" k
Osa n:o	Nimitys	aines





Leikkaus A-A

- 21	jatkosnipa	+GF+ 21.91.05	d = 25 - 3/4"	1						
- 20	suojus	Puristettu ABS		1						
- 19	ruuvi	M4 x 8		1	- 07	letku	Heliflex HF 6	500,310,150	3	
- 18	kaapeli	säätövedin 10300/15		1	- 06	letkukinistin	ABA 1-A 22-32		10	
- 17	mutteri	M5 stop		2	- 05	ballastipussi	muovitettu nylon T1000 á 60 lit.		2	
- 16	aluslevy	φ5 x 10		3	- 04	täyttöliitin	+GF+ 21.91.02, d = 25 - 3/4"		1	
- 15	pultti	M5 x 15		2	- 03	liitin	+GF+ 21.51.01 d = 25		3	
- 14	mutteri	M3 stop		1	- 02	letkuliitin	+GF+ 21.96.04 d = 25		9	
- 13	aluslevy	φ3,2 x 6		1	704-01	Hana	+GF+ 21.343.000 d = 32		1	
- 12	ruuvi	M3 x 15	musta	1	Osa n:o	Nimitys	aines,laatu, muoto, mitat	määrä	kpl	
- 11	kahva	PVC-Levy	piir. 704-10-11	1	Huom!!		PIK-20	suhde	piirt.	750604
- 10	kiinn.kappale	PVC-levy	piir. 704-10-11	1	tiivestarkastus					
- 09	tuki	PVC-levy	piir. 704-09	1				1:2		
704-08	letku	1" kastelu	letku kirkas	80				1:1		
Osa n:o	Nimitys	aines	laatu	muoto	mitat	määrä	Ballastiasennus		704 (b)	