

6

5

4

3

2

1

91

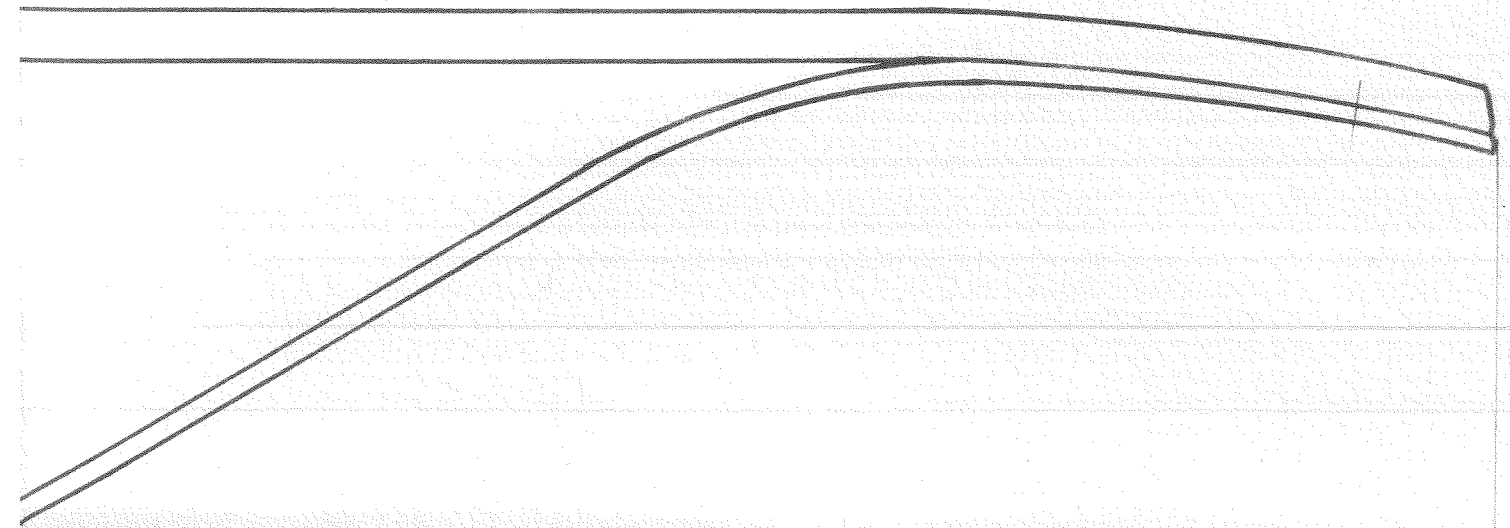
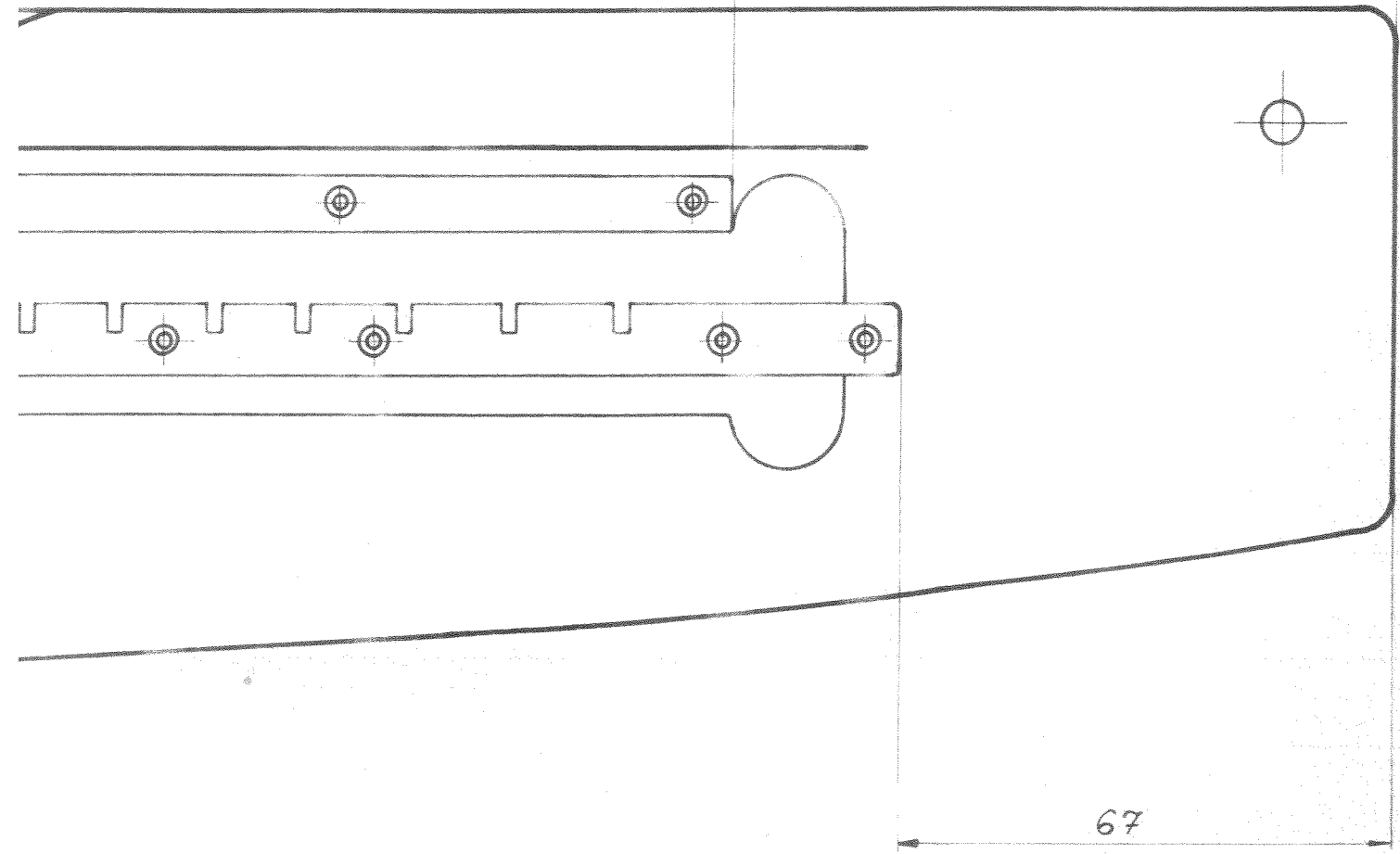
67

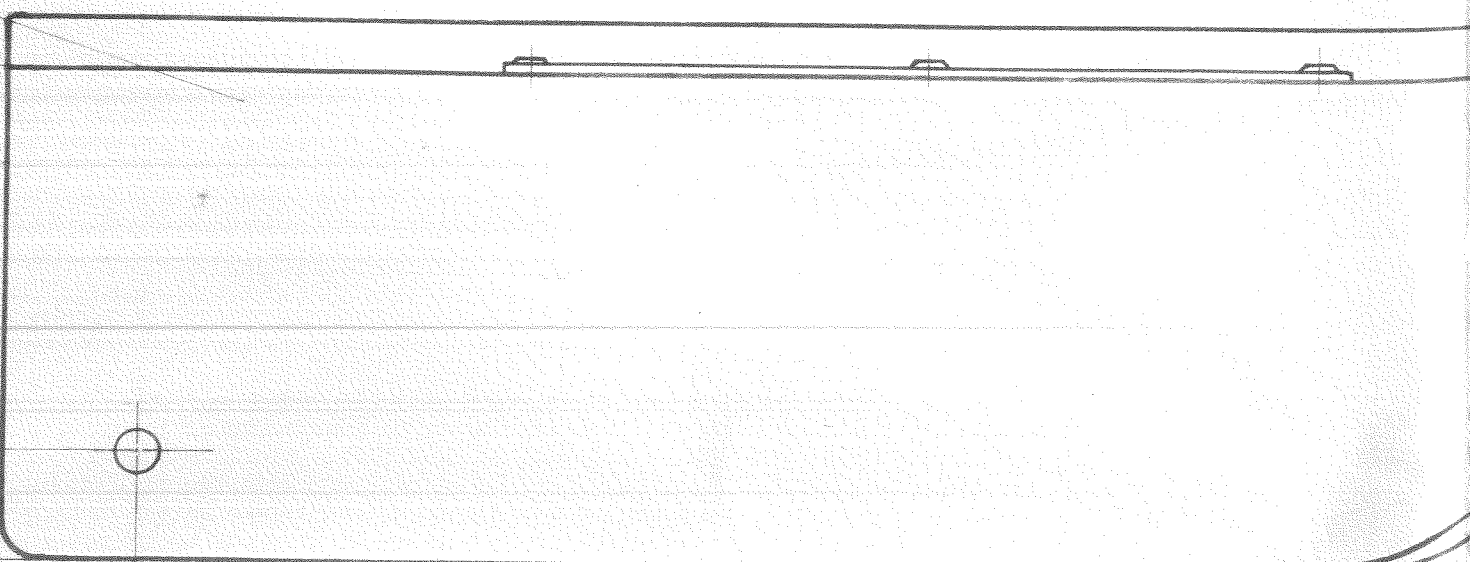
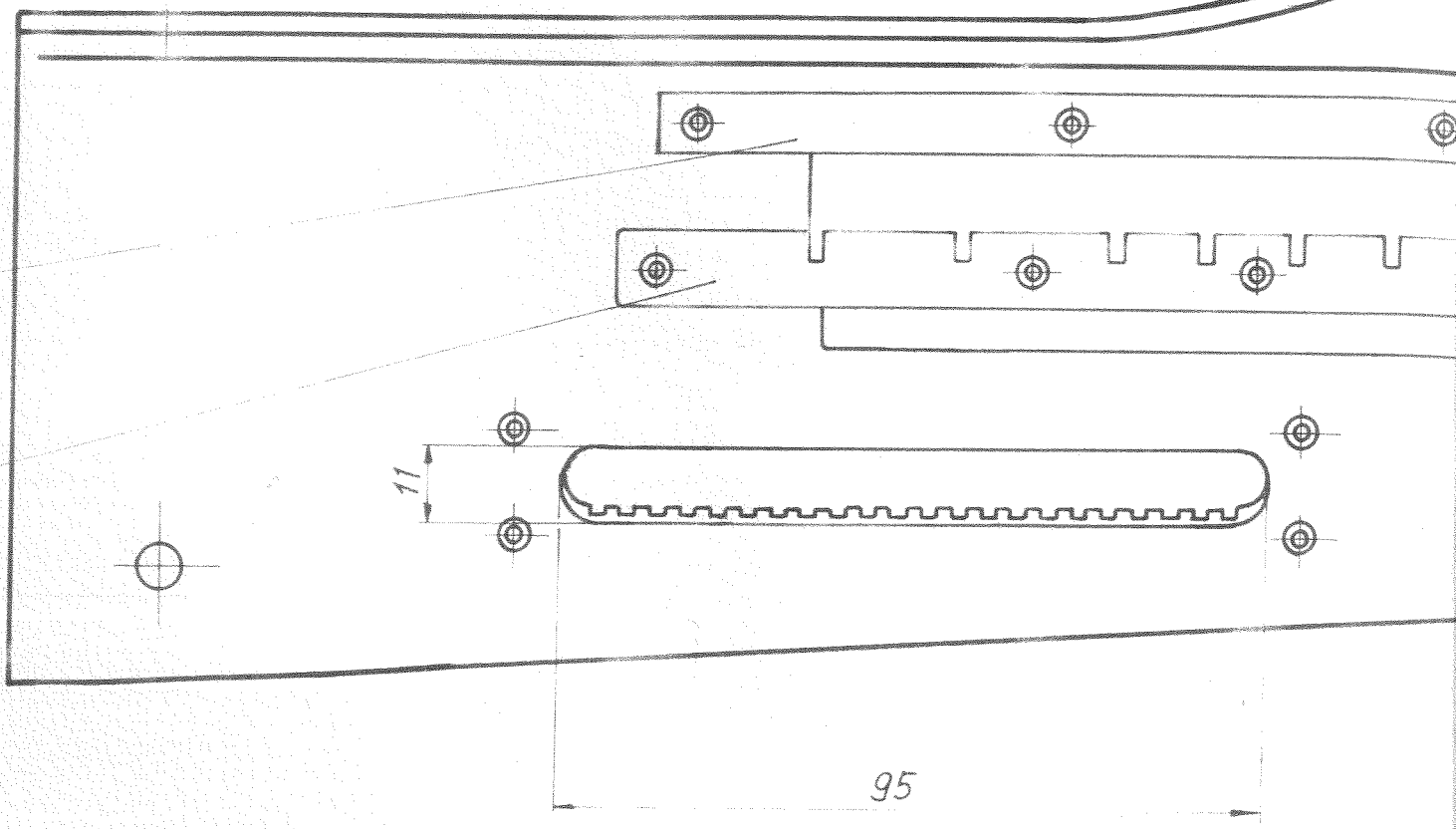
H

G

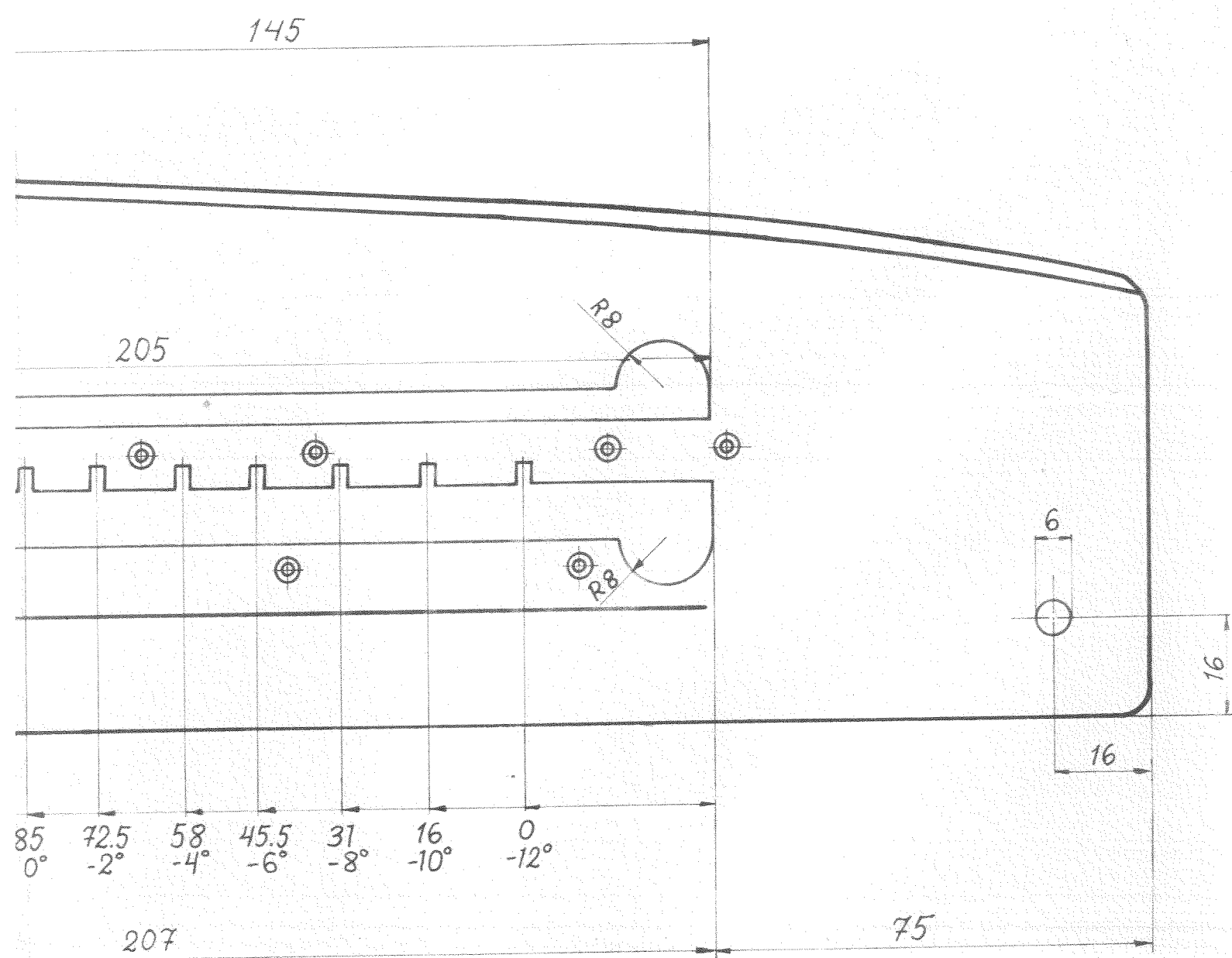
F

E





90



Pintaveri 150µm
 Tuuskermaa (80%)
 Lujitemuovi
 92110 00
 3x92140 00

77-03-18
 Matti Palakk

5	18	Vetoniitti	Moneli TLP/D/BS 435 3.2x8.9
4	1	Trimmin asentolevy	Piir. n:o 4-20D-20-300-3
3	1	Vahvike	Piir. n:o 3-20D-20-400-3-3
2	1	Vahvike	Piir. n:o 3-20D-20-400-3-2
1	1	Lujitemuoviosa	Lujitemuovi muotissa
Osa	Kpl	Nimitys	Aine Mitat. Malli. Muoto
Tyo N:o		Paino	Paivays Nimi Suhde
Valm.	Kpl		Piir. 77-03-16 UK 1:1
Lah. teht.		Kg	Tark. Hyv.
Tilaaaja			
		Nimitys	laippa jarru trimmi
Lahti - Finland			Piir. N:o 1-20D-20-400-3
			Luett. N:o
			Korvaa Korvattu

Paivays	Muutt.	Hyv.	Muutos	Merkki	Liityy piir.	Korvaa
---------	--------	------	--------	--------	--------------	--------

D

C

B

A

16

20

15

4

5

50

32

12

10

4

2

174
+16°

154
+12°

134
+8°

122
+6°

110
+4°

97.5
+2°

85
0°

Tämä piirustus on yhteisöme omaisuutta. Sen jäljentäminen, käyttäminen
suostumuksetta tai esittäminen kolmannelle henkilölle kielletään kesäkuun
3 p:nä säädetyin lain (asetuskokoelma 1927 N:o 174 - 179) sekä siihen myö-
hemmin tehtyjen muutosten nojalla.

