

esitettävä suunnitteluosasto

12

11

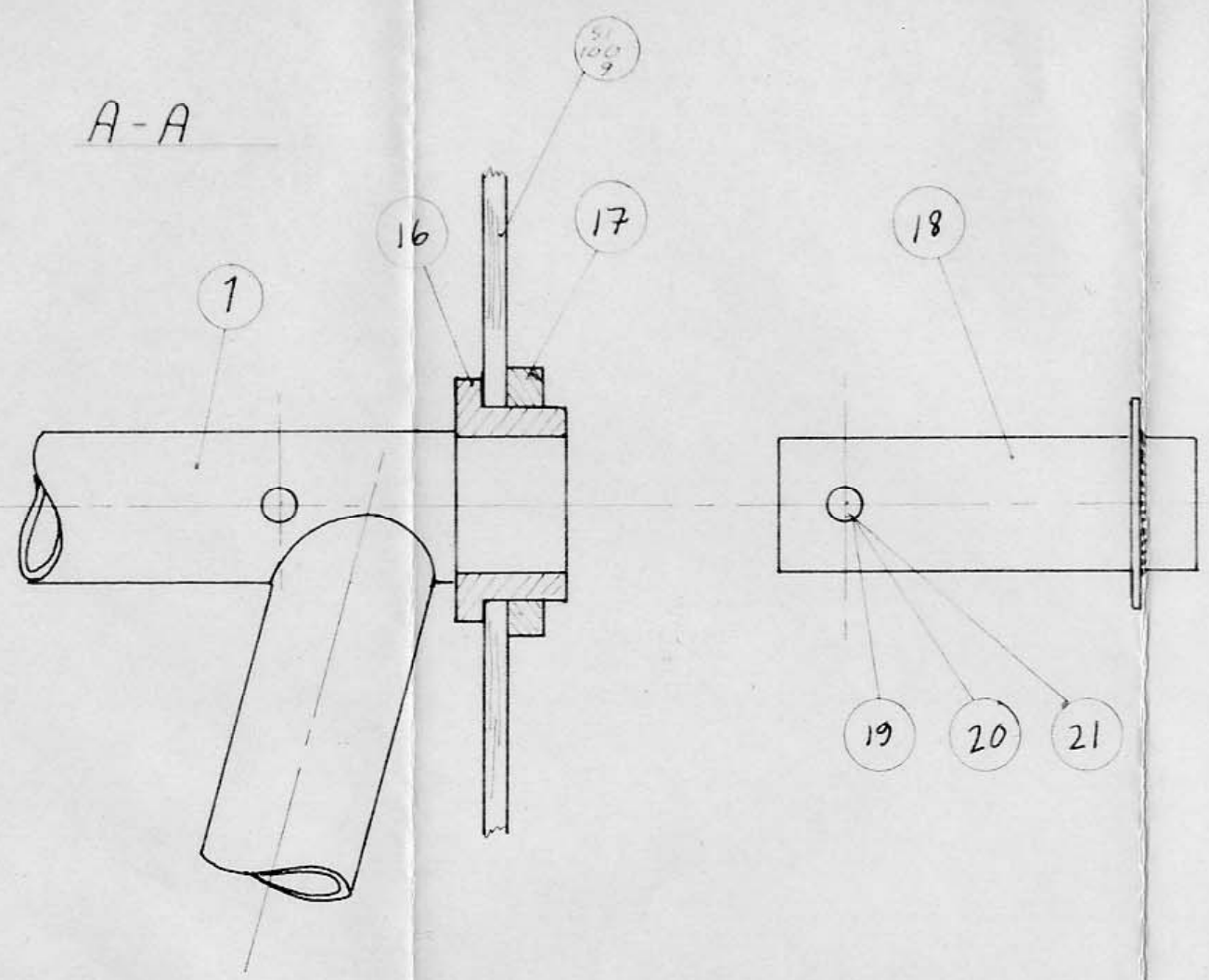
10

9

8

7

A-A



H

G

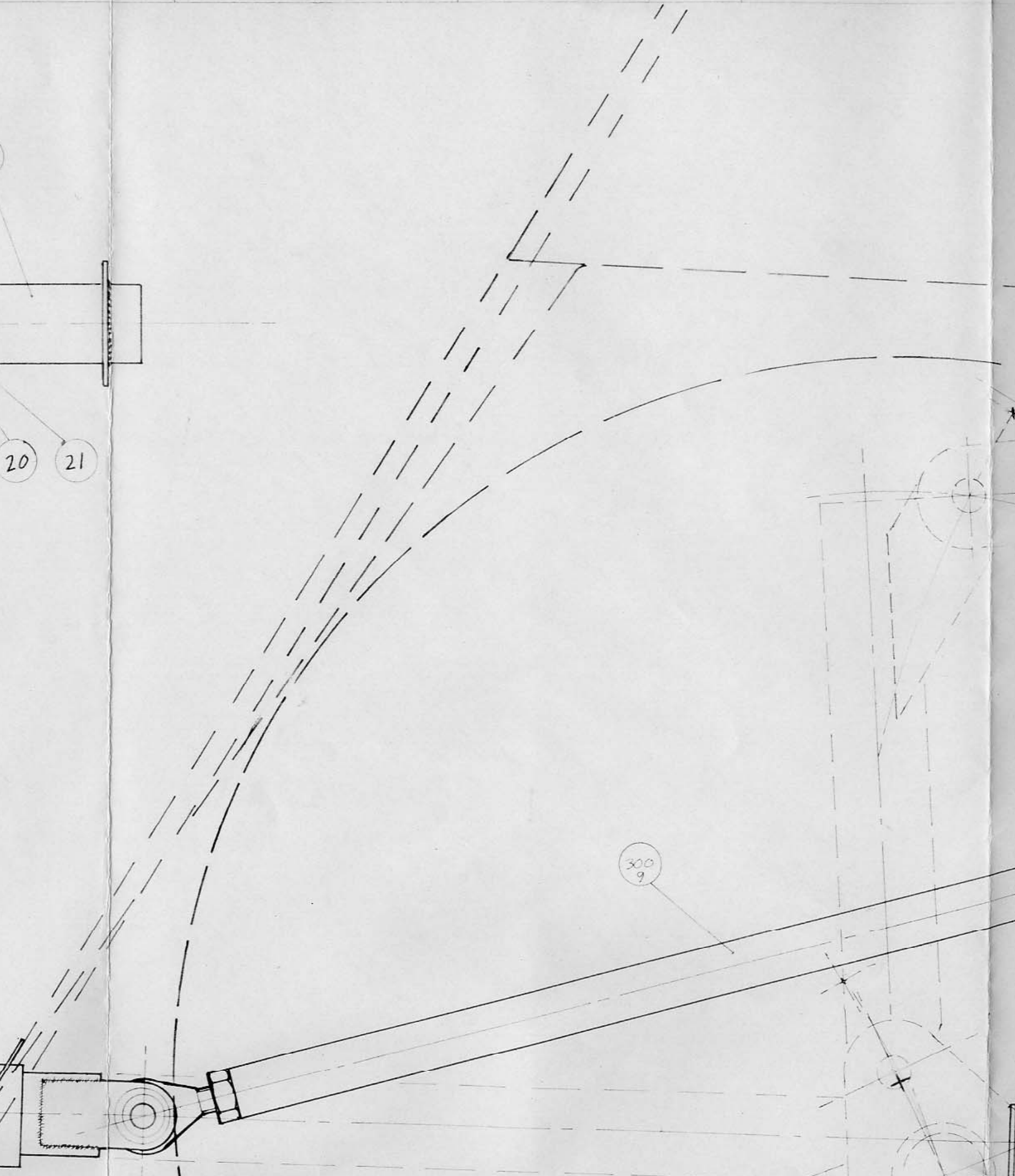
F

E

300
4

300
7

300
9



D
C
B
A

Köyttövoiman liike ~ 260

Päälaakereiden väli 490

A

A

225

25

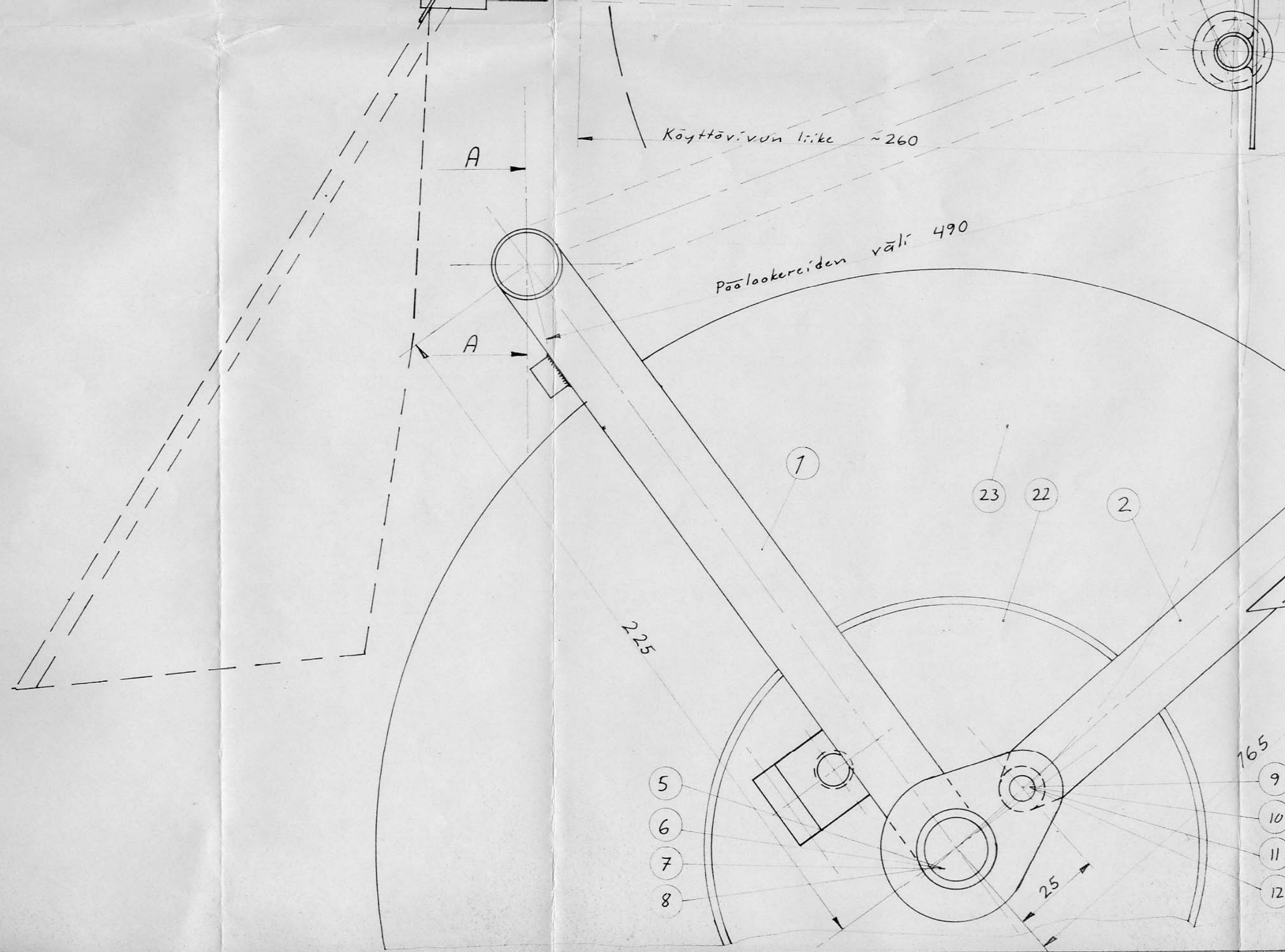
165

- 5
- 6
- 7
- 8

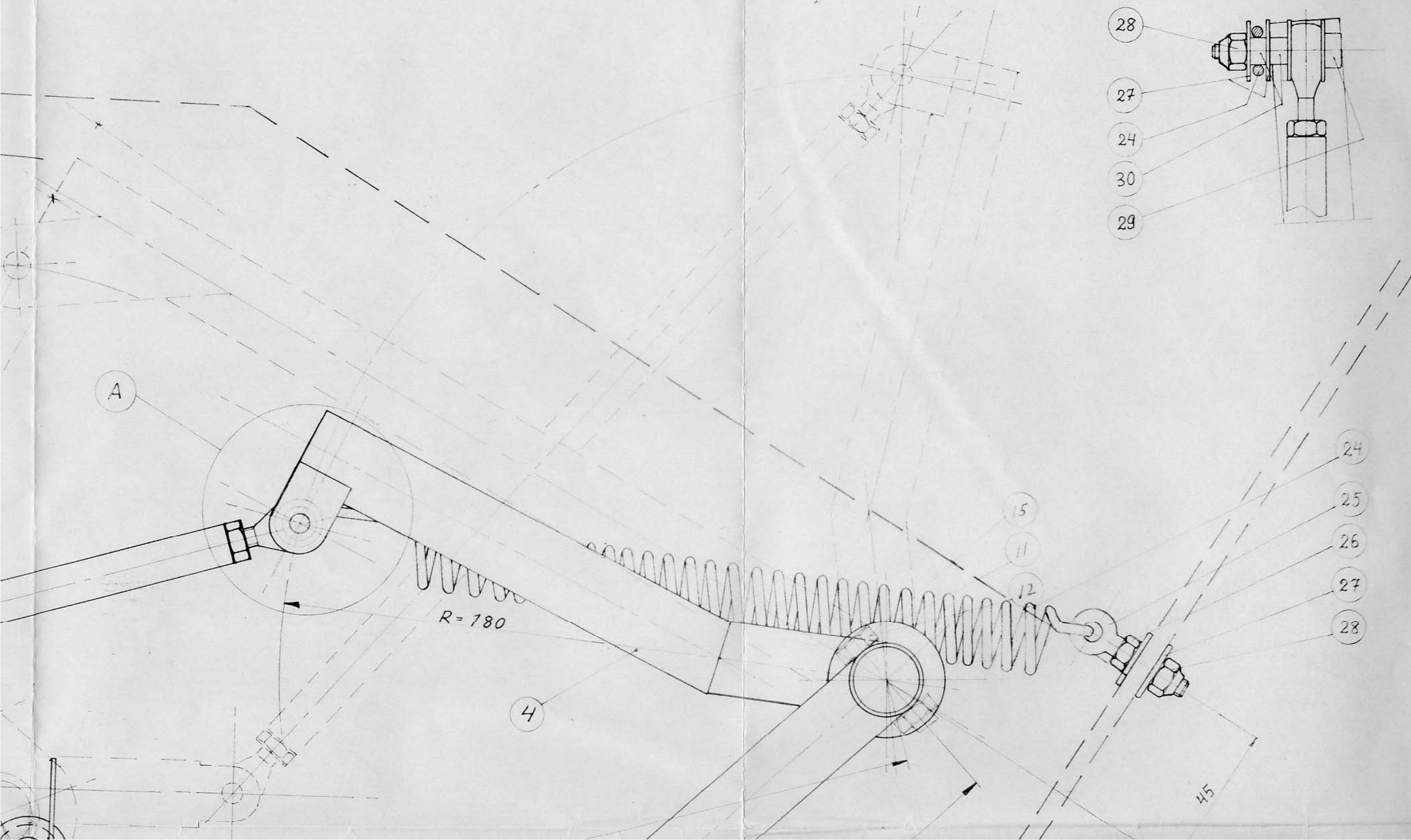
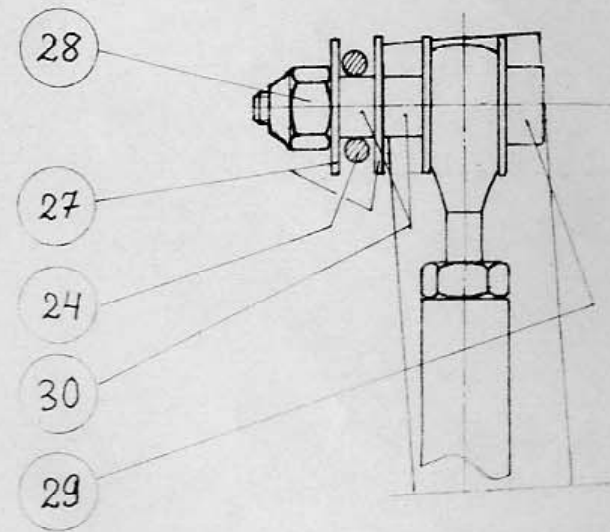
- 23
- 22

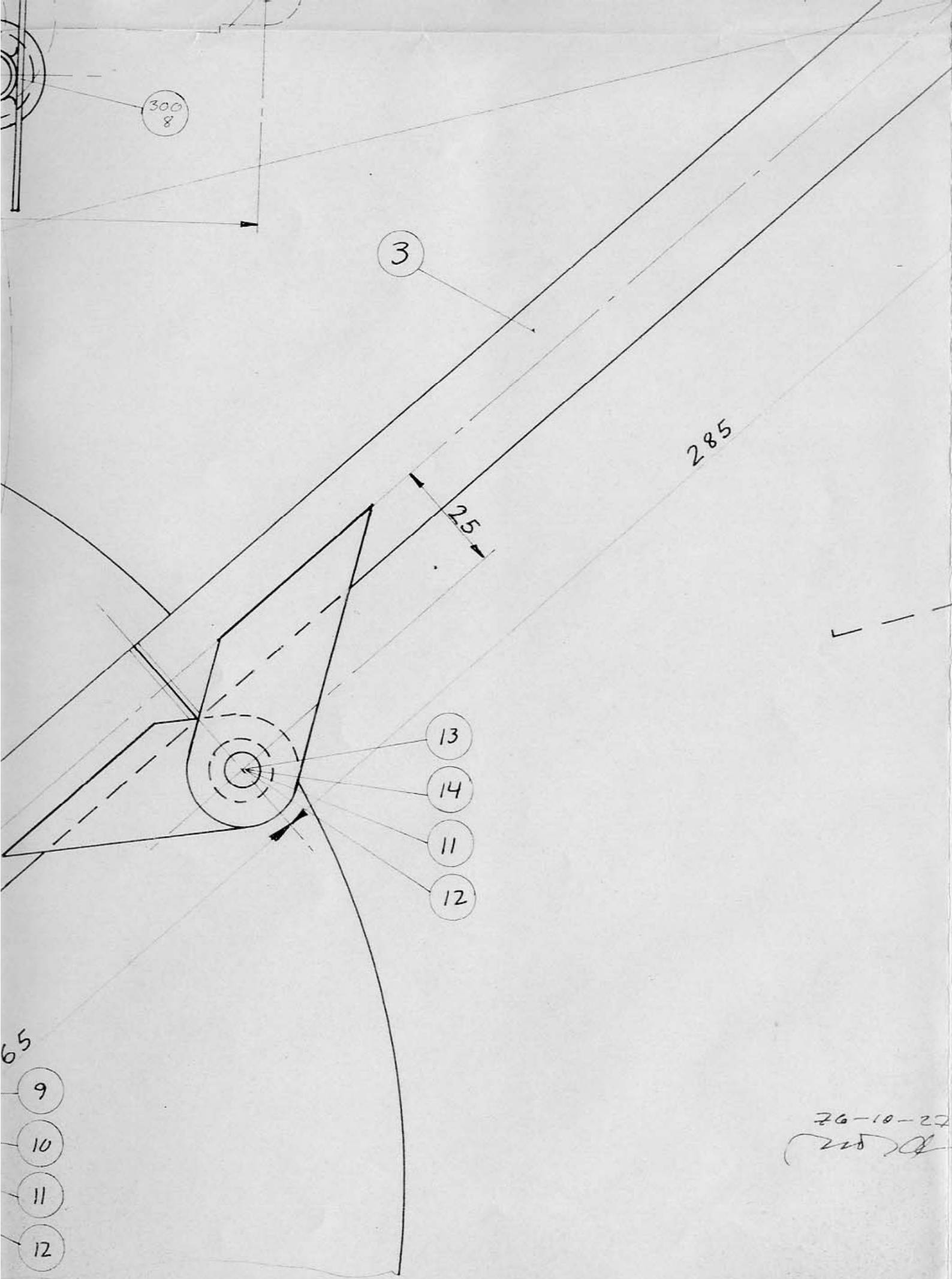
- 2

- 9
- 10
- 11
- 12



Kohta A





30	2	Holkki	Pulki 8x1 l=5 st 35 kad. reidoon
29	1	Pultti	DIN 912 M6x28-40
28	2	Mutteri	DIN 982 M6
27	4	Aluslevy	DIN 9021 M6
26	1	Mutteri	DIN 934 M6
25	1	Silmäruuvi	DIN 444 M6x30
24	1	Kevitysjuosi	4-200-22-100-27
23	7+1	Renkas + sisäkumi	5.00x5 6 ply
22	1	Pyörän napa	Tost 13302 V Standard 5"
21	3	Mutteri	DIN 982 M5
20	3	Aluslevy	DIN 125 M5 sinkataan
19	3	Pultti	DIN 912 8.8 M5 suora osa 22
18	3	Akseli putki	4-200-22-100-18
17	4	Puristusholkki	4-200-22-100-17
16	4	Lookeriholkki	JM 778 JF 20x16
15	1	Pultti	DIN 912 8.8 M8 suora osa 22
14	2	Pultti	DIN 912 8.8 M8 suora osa 25
13	2	Lookeriholkki	4-200-22-100-13
12	5	Mutteri	DIN 982 M8
11	5	Aluslevy	DIN 125 M8 sinkataan
10	2	Pultti	DIN 912 8.8 M8 suora osa 28
9	2	Lookeriholkki	4-200-22-100-9
8	1	Aluslevy	DIN 6798 J M14
7	1	Pultti	DIN 912 8.8 M14 L=25
6	1	Holkki	3-200-22-100-6
5	1	Akseli	3-200-22-100-5
4	1	Vääntövarsi	3-200-22-100-4
3	1	Takaturkivarsi ylimmoinen	2-200-22-100-3
2	2	Takaturkivarsi alimmainen	3-200-22-100-2
1	1	Etoturkivarsi	2-200-22-100-1

26-10-22
225

Osa	Kpl	Nimitys	Aine	Mitat	Malli	Muoto
Työ N:o		Paino		Päiväys	Nimi	Suhde
Vaim.	Kpl			1976-09-19	Mittakaava	1:1
Lah. teht.						
Tilaaaja		Kg				

EIRI Lahti - Finland

Nimitys: **Loskuteline**

Piir. N:o: **1-200-22-100**

Luett. N:o: **1-200-22-100**

Korvaa: **Korvattu**

Päiväys	Muutt.	Hyv.	Muutos	Luett. N:o	Korvattu