

7
8
9
10
11
12

H G F E

H

G

F

E

1

2

3

4

5

6

4130

27

3994

27

3039

32

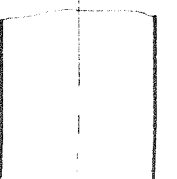
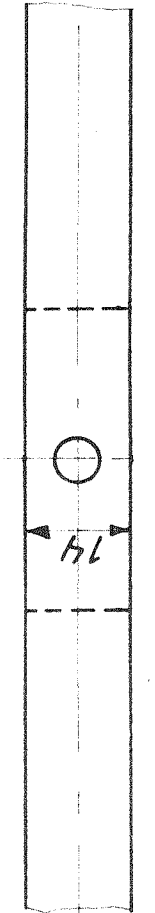
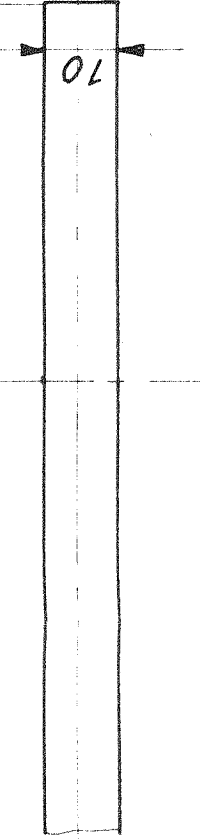
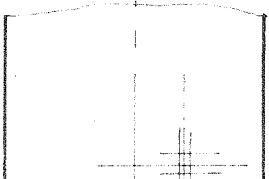
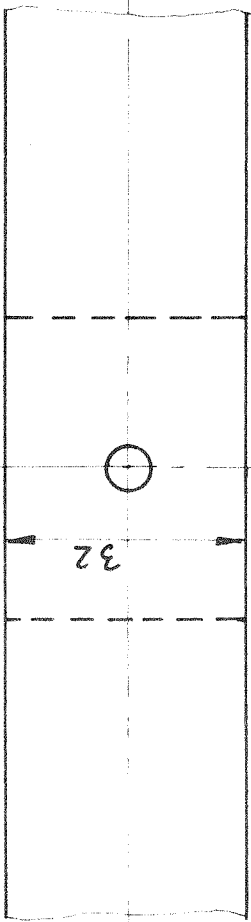
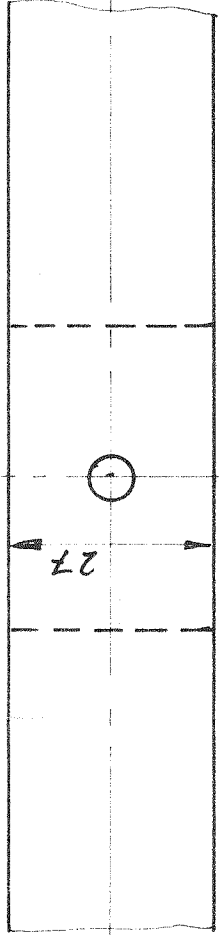
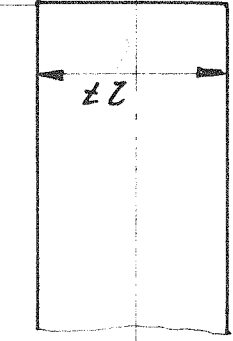
2980

10

2929

2194

14



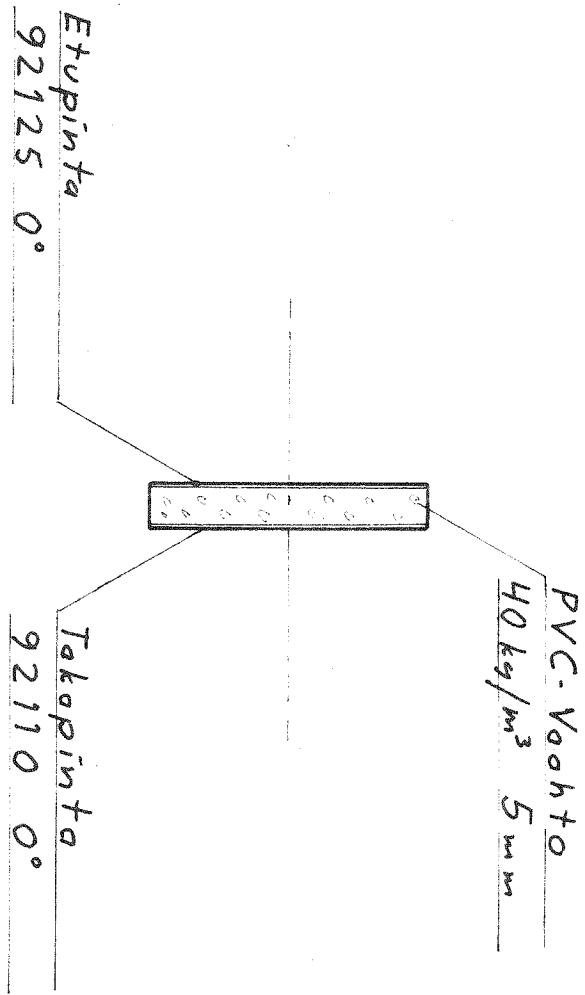
A

B

C

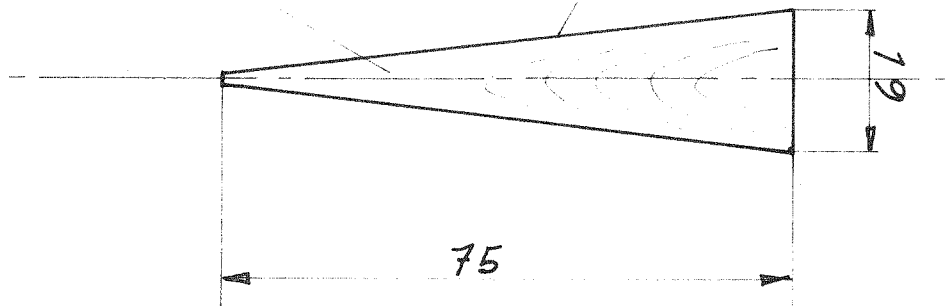
D

A-A

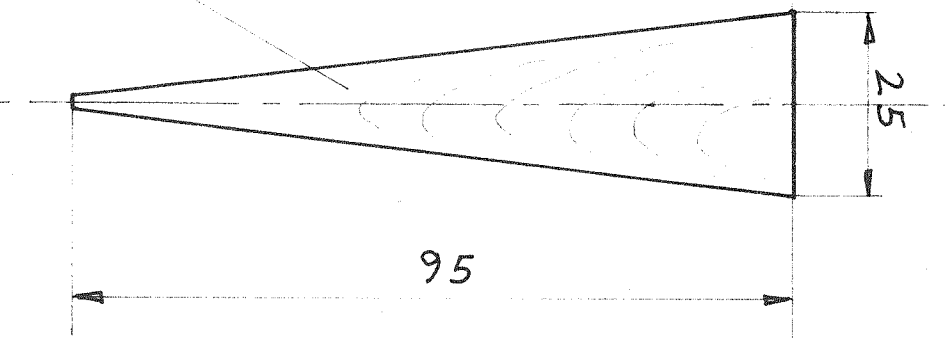


Koorien pohjast pro-
fillin mukaan.

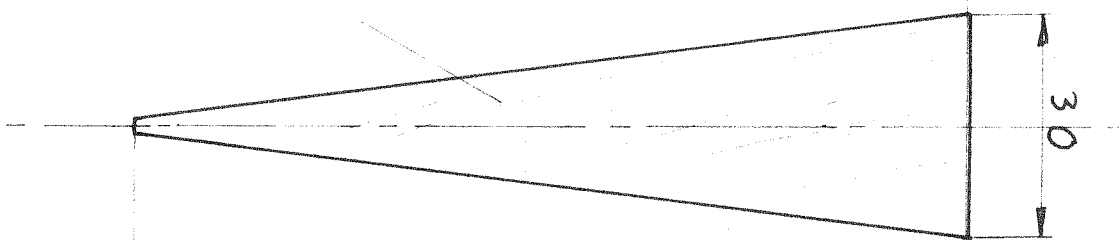
9

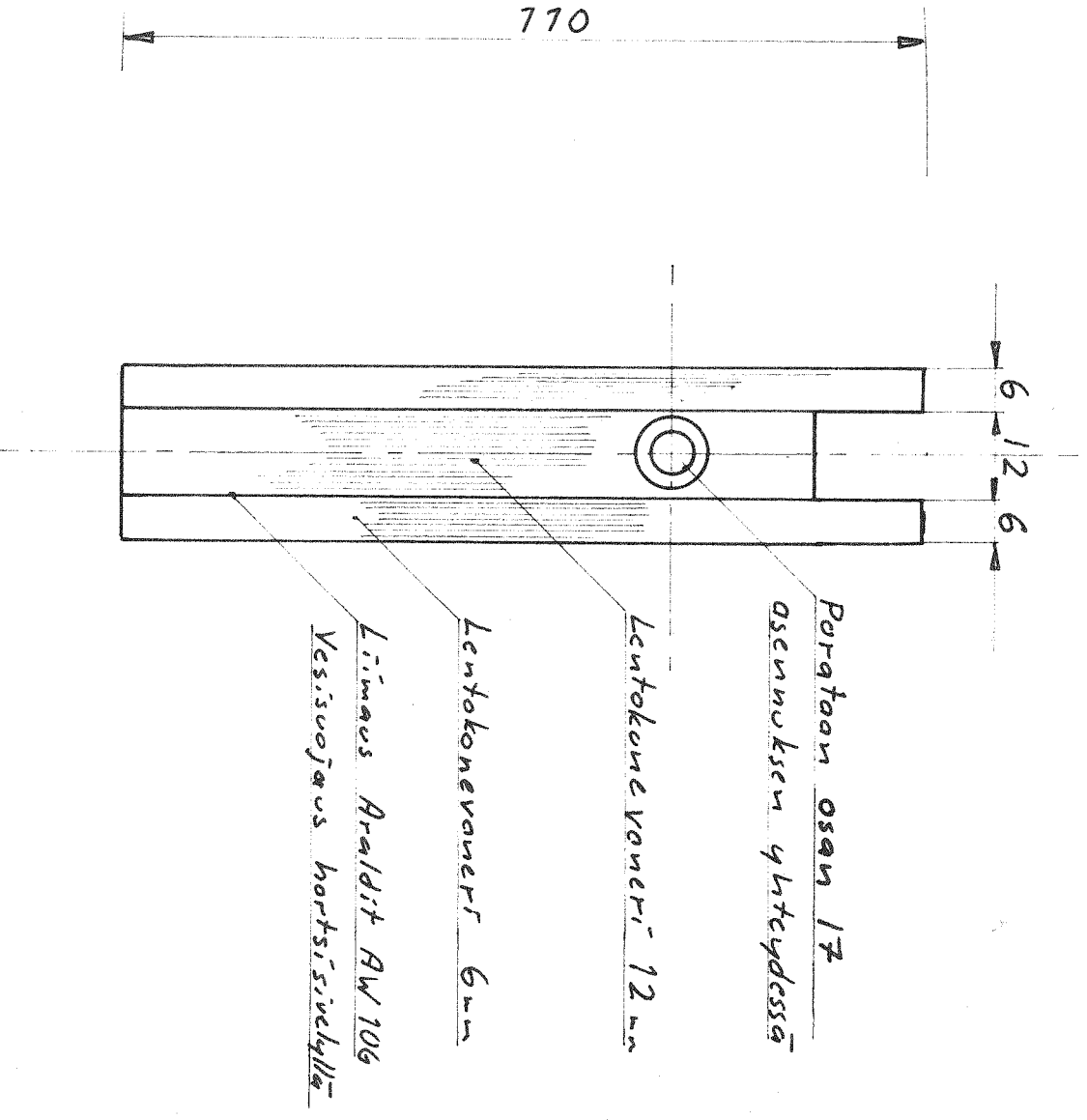


8



7





9	2	Kölkikäytön koori	Lentokonevoneeri	6 + 12 + 6 mm
8	2	Keskikäytön koori	"	"
7	2	Tyvikäytön koori	"	"
4	2	Loipan salko korkei	22125 0° + PVC 5 mm + 92110 0°	
3	2	Loipan salko tyvi	92125 0° + PVC 5 mm + 92110 0°	
1	18	Vahvikeläminäoitti	12 x 92146 4x: 12 x 92140 S=5.0	

Työ No		Nimitys		Aine		Mittu		Malli		Muoto	
Valm.		Kpl		Paino		Paino		Nimi		Suhte	
Lahjoitt.		Kil		Kg		Piiit.		Tark.		1:1	
Tilaaja		Hyy.		Kg		Hyy.		Hyy.			

EIRI Ltd. Finland

Nimitys: **Loipan salkon rakenne**

Piir. No: **1-20D-55-100-3**

Luett. No: **Kovattu**

Päiväys	Muutt	Hyy.	Muutos	Lukum.	Markk.	Luett. pvm	Kovattu
---------	-------	------	--------	--------	--------	------------	---------