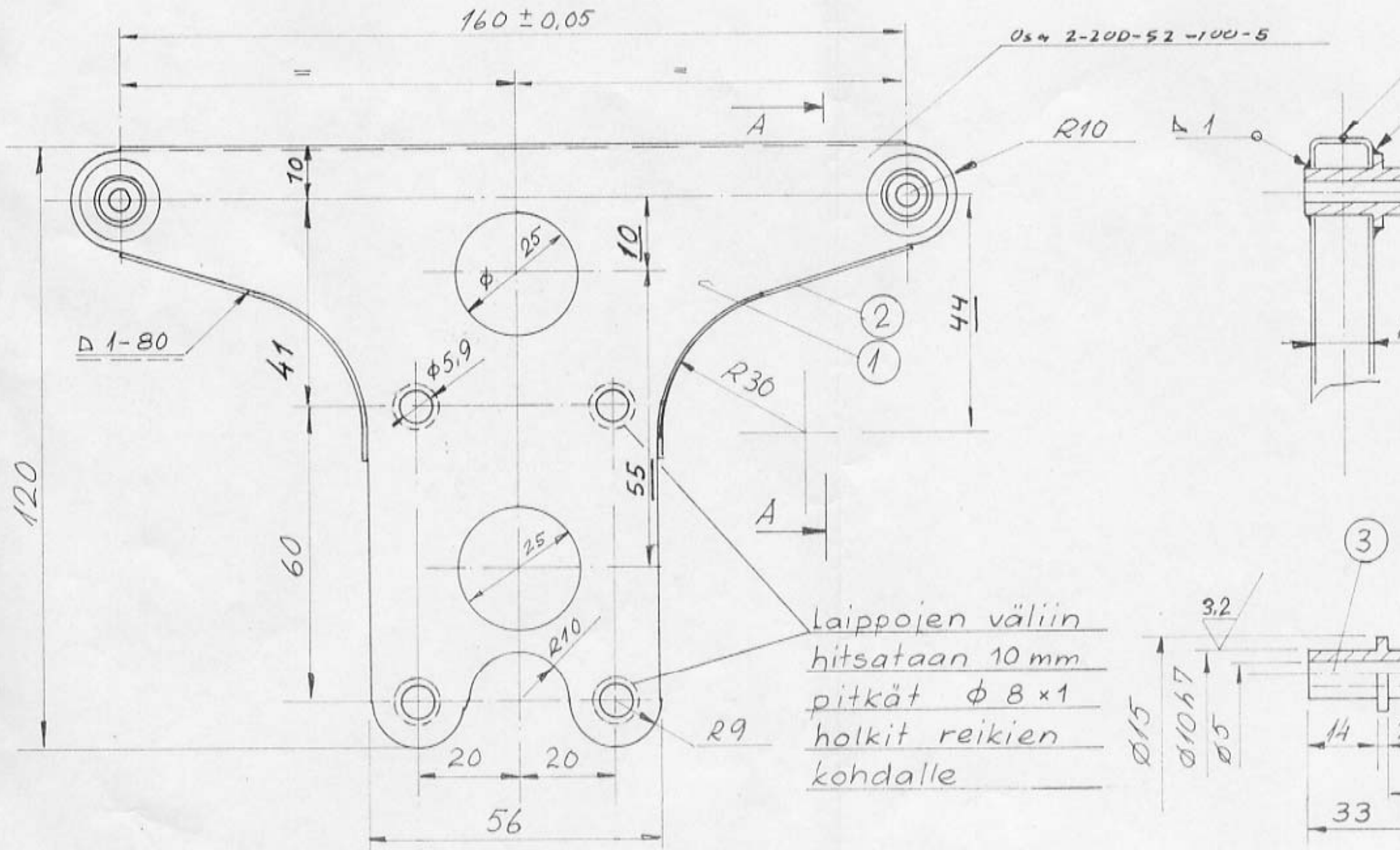
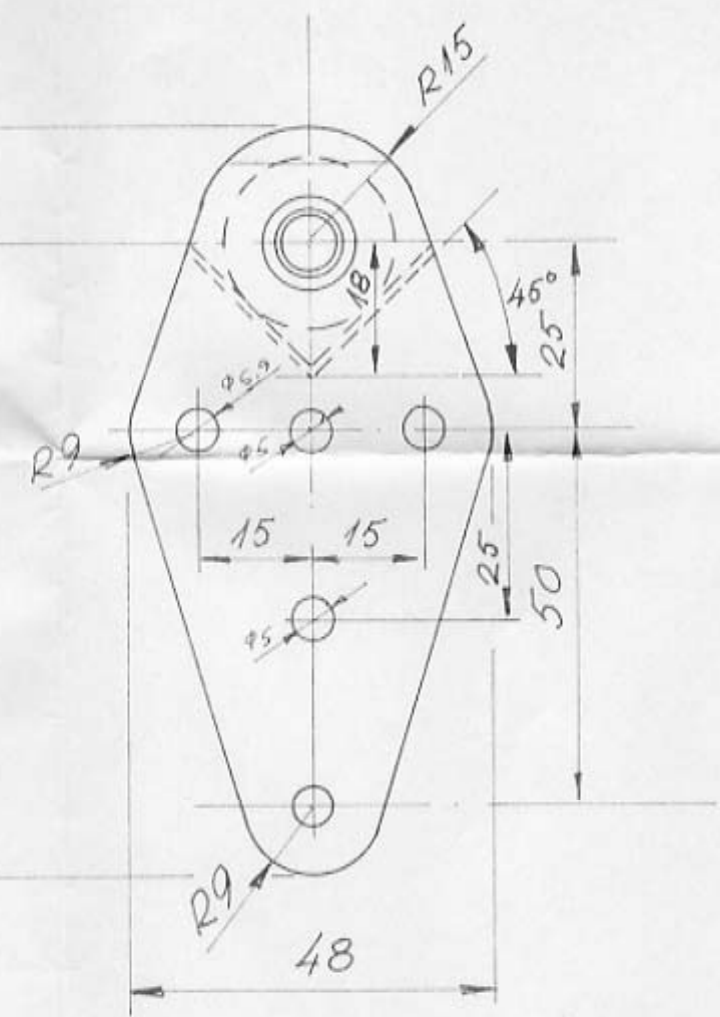


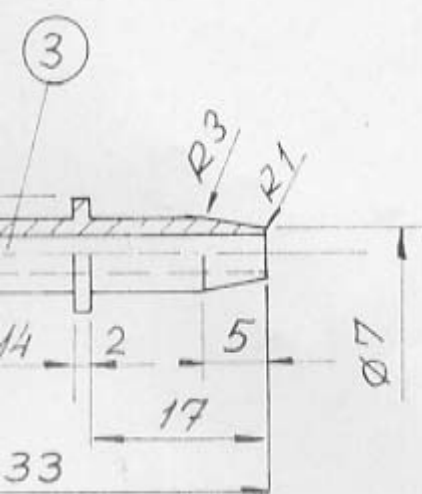
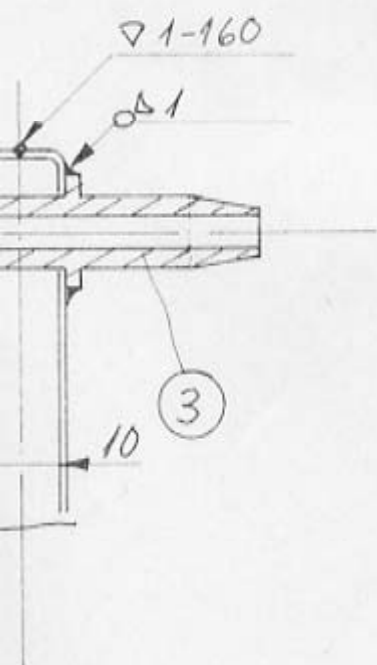
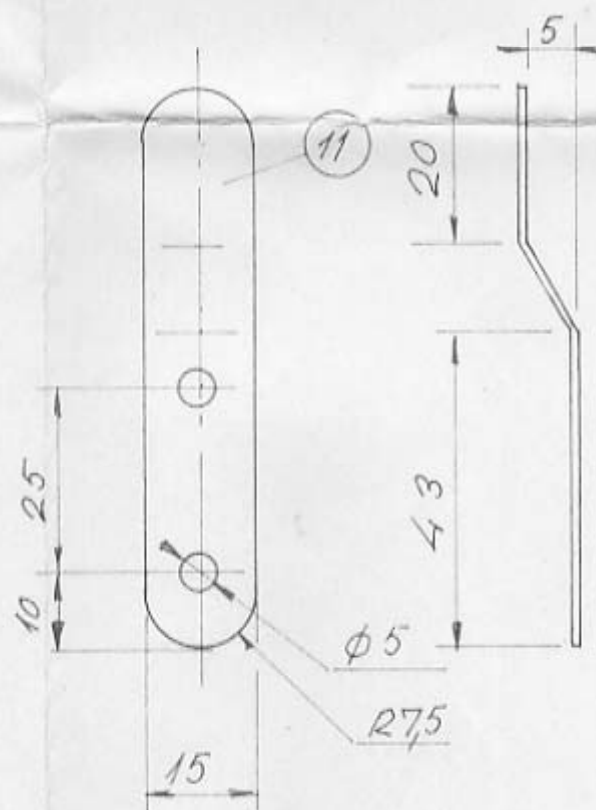
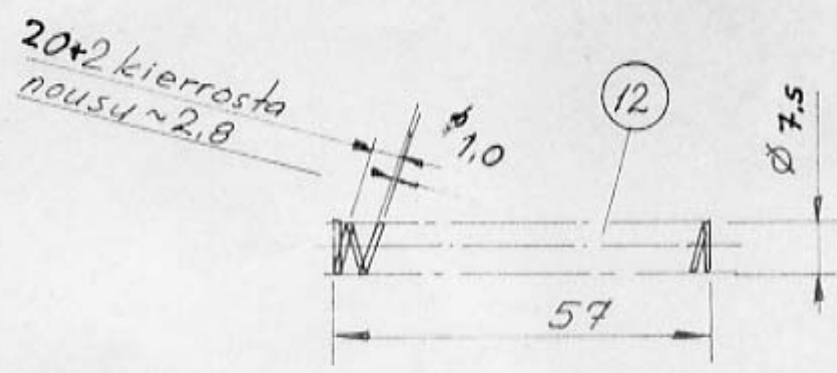
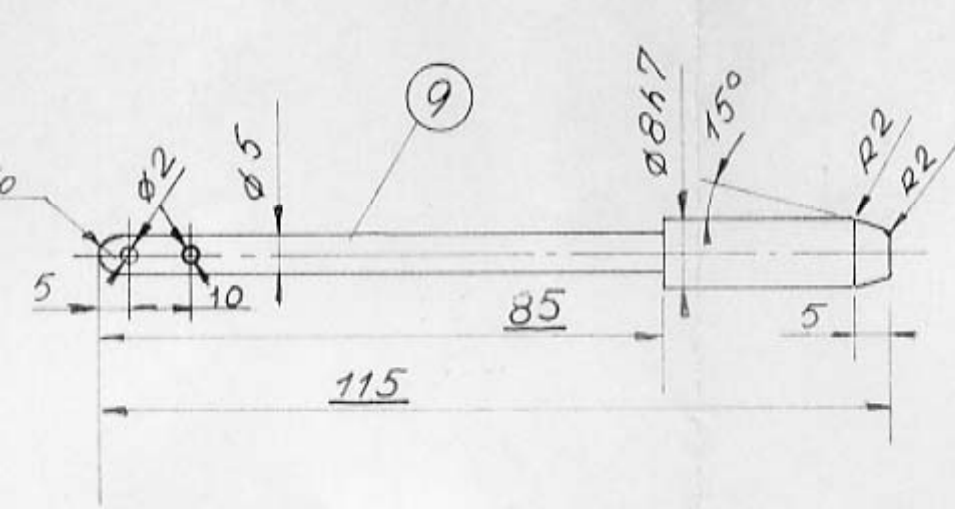
Os4 2-200-52-100-4

R 2,5 pallo



Os4 2-200-52-100-5

Laippojen väliin  
hitsataan 10 mm  
pitkät  $\phi 8 \times 1$   
holkit reikien  
kohdalle



13	Lukkohela	DIN 1705 R <sub>9.5</sub> Ø10	30	1
12	Jousi	DIN 17223 Ø1.0	500	1
11	Korvake	LN 1.7214.4 1.5 x 15 x 75		1
10	Vakaajan holkki	R0653 Ø10	40	1
9	Kiinnitystappi	LN 1.7214.5 Ø8 (R0653)	115	1
8	Holkki	MS63 Ø10	5	1
7	Putki	LN 1.7214.9 putki Ø12 x 2	65	1
6	Levy	LN 1.7214.4 1.5 x 22 x 22		1
5	Korvake	LN 1.7214.4 1 x 12.5 x 50		1
4	Levy	LN 1.7214.4 1.5 x 48 x 100		2
3	Akseli	LN 1.7214.5 Ø15 (R0653)	33	2
2	Liiska	LN 1.7214.4 1 x 11 x 80		2
1	Levy	LN 1.7214.4 1 x 180 x 130		2

Osa N:o	Viite	Nimitys	Aines	laatu	muoto	mitat	määrä	kpl
---------	-------	---------	-------	-------	-------	-------	-------	-----

Huom!  
 Normalisointi  
 Hietkapuhallus  
 Kadunsiiruti  
 Keltapassivaanti  
 Vedynpoisto

PIK-20

Suhde	Nimi	Pvm
1:1	Piirt. S.A.	7/07/12

Korkeusvakaajan korvaukset

2-200-52-700-4  
-5