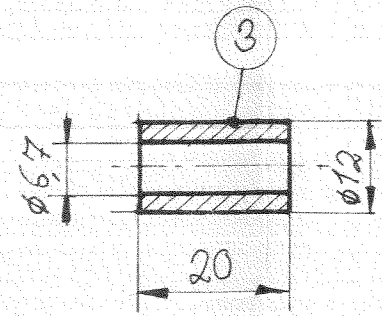


Normalisointi
Hiekkapuhallus
Kadmiointi
Keltapassivointi
Vedynpoistolämmitys



Kierteitys hitsauksen jälkeen

76-10-27
[Signature]

6	2	Holkki	LN 1.7214.5	Ø12	(R0653)(1/2x058)	
5	2	Pelti	LN 1.7214.4	1x14x70	(.040)	
32	4	Nivelpallo	L'Hotelier RM 12.41 R282			
3	2	Holkki	LN 1.7214.5	Ø12	(R0653)	
2	2	Pelti	LN 1.7214.4	1x14x79	(.040)	
1	4	Pelti	LN 1.7214.4	S=1	(.040)	
Osa	Kpl	Nimitys	Aine	Mitat	Malli	Muoto
Työ N:o		Paino	Päiväys		Nimi	Suhde
Valm.		Kpl	Piirt.	-76-08-04	MK	1:1
Läh.teht.		Kg	Tark.	76-08-04	MBrady	
Tilaaja			Hyv.			
EIRI		Nimitys				Piir. N:o
Lahti - Finland		Siivekkeen kulmavipu				3-20D-20-001-2
Liittyy piir.		Korvaa				Luett. N:o
Lukum. Merkki		Korvattu				

76-12-21	MK	Ainemerkinnot ja käsittely		b
760804	MH	Postin kummit 20504 alkua		0
Päiväys	Muutt.	Hyv.	Muutos	Lukum. Merkki