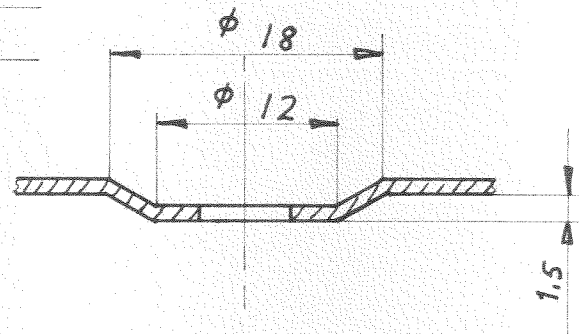


Normalisointi
Hiekkapuhallus
Kadmiointi
Keltapassivointi
Vedympuistolämmitys

As. 4850 10 h7
As. 3045 12 h7
As. 1115 12 h7

6 h7 kalvetaan
hitsauksen jälkeen

A-A
2:1



19	2	Käyttökorvake korkei	As. 4850	LN 1.7214.4	1 mm levy (.040)
18	2	" keski	As. 3045	"	"
17	2	" Tyvi	As. 1115	"	"

Osa	Kpl	Nimitys	Aine	Mitat	Malli	Muoto
Työ N:o		Paino		Päiväys	Nimi	Suhde
Valm.	Kpl			Piirt.	77-02-02	Mikodonga
Läh.teht.				Tark.		1:1 2:1
Tilaaaja				Hyv.	77-02-02	G. Lehto

EIRI
Lahti - Finland

Nimitys

Siivekkeen käyttökorvake

Piir. N:o

3-20D-55-100-17

Luett. N:o

Korvattu

Päiväys	Muutt.	Hyv.	Muutos	Lukum.	Merkki	Liittyy piir.	Korvaa	Korvattu
---------	--------	------	--------	--------	--------	---------------	--------	----------

Taivutus 90° R=2.0

As. 4850 2 kpl

As. 3045 2 kpl

As. 1115 2 kpl

ylim. osa puistetaan
sitä että korvakeen
leveydeksi tulee 14mm

4.5°

10

17

20

23

S=1.0

Korvake As. 4850

ylim. osan leikkaus