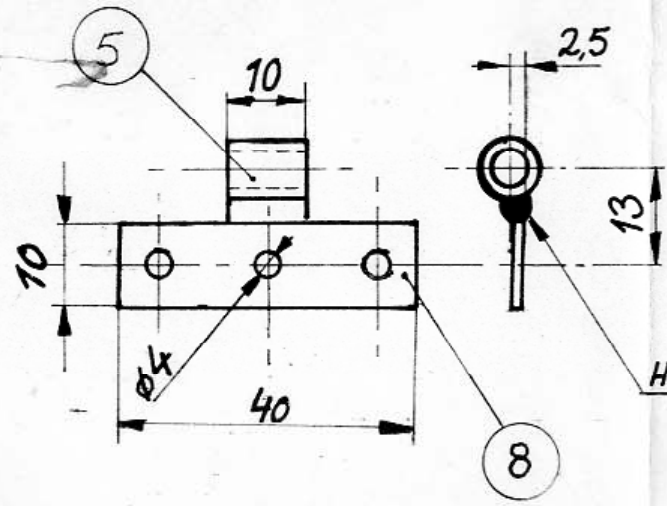
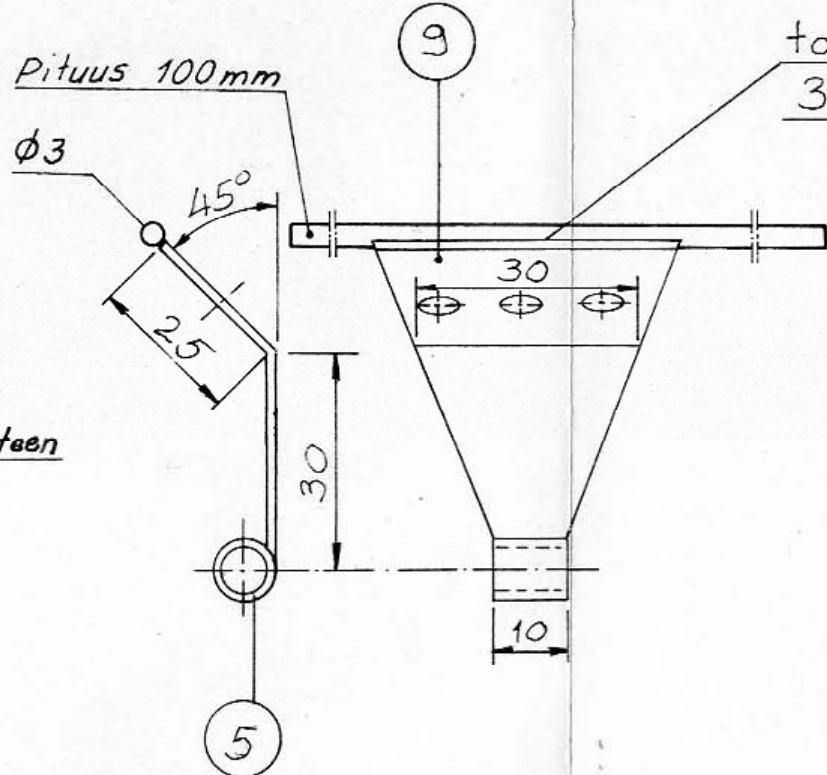


76-10-27  
 25-05-26



Hitsataan täyteen



taivutettuun yläosaan  
 3kpl  $\phi 6$  hartsireikiä

Normalisointi  
 Hiekkapuhallus  
 Kadmiointi  
 Keltapassivointi  
 Vedyttöpoistolämmitys

201-3	9	Korvake	LN1.7214.4	2x40x50	2
200-6	8	Korvake	LN1.7214.4	2x10x40	2
201-2	7	Holkki	messinkiputki	$\phi 8 \times 1$	4
200-7	6	Jousi	Pianolanka	$\phi 1$	1
200-5	5	Salpapatuki	LN1.7214.9	10x2	8
200-5	4	Korvake	LN1.7214.4	1x10x20	4
200-3	3	Yhdysputki	LN1.7214.9	$\phi 8 \times 1$	1
200-3	2	Kulmatuki	LN1.7214.4	2x10x10	2
200-3	1	Kahvatappi	DIN 668	st50K $\phi 6$	1

Piir. n:o viile nimi aines, muoto, mitat kpl

Huom! suhde Piirt. 1:1 27.12.74

PIK-20

1:1

MH 76-09-20

Kuomun metalliosia

3-200-60-200-1...6  
 3-200-60-201-1,2 ja 3