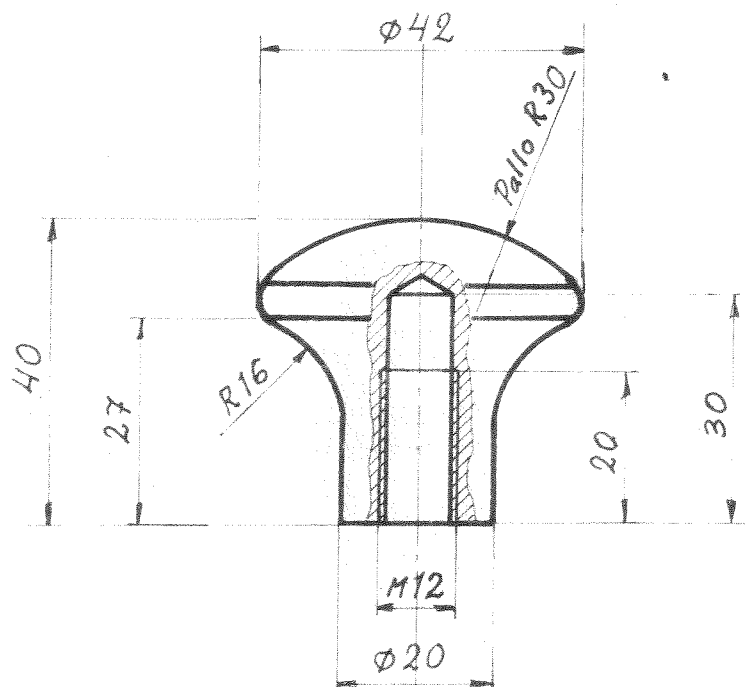


Piirustuksiin tehtävät muutosehdotukset esitettävä suunnitteluosastolle.

4			3			2			1	
Päiväys	Muutt	Hyv.	Muutos					Lukum.	Merkki	



77-02-18  
Matti Puhalla

5		1		Kädensija				Teknodur PVC-RN musta Ø45 L=40			
Osa	Kpl	Nimitys		Aine	Mitat	Malli	Muoto				
Työ No	Vaim.		Kpl	Paino	Piirt.	Päiväys	Nimi	Suunde			
Loh.teh:		Kg		Hyv.		77-03-19	M. Heden	1:1			
Tilaaaja		Kg		Hyv.				Pii. No		4-200-20-400-5	
		Nimitys		Kädensija				Luett. No			
Laitteiden		Korvas		Korvattu							

Tämä piirustus on Yhtiömme omaisuutta. Sen jäljentäminen, käyttäminen, suostumuksetta tai esittäminen kolmannelle henkilölle kielletään kesäkuun 3 p:nä säädetyn lain (asetuskokoelma 1927 N:o 174 - 179) sekä siihen myöhemmin tehtyjen muutosten nojalla.