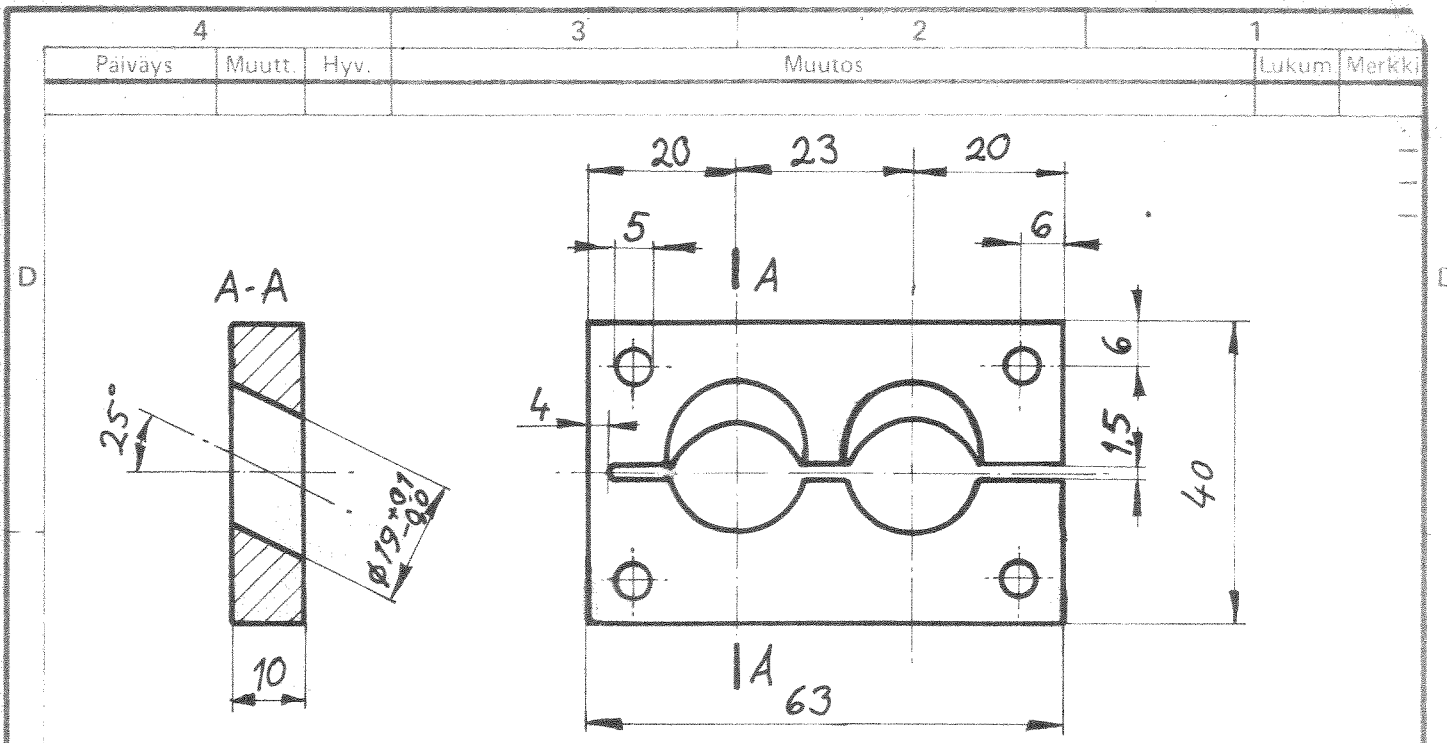


Piirustuksiin tehtävät muutosehdotukset esitettävä suunnitteluosastolle.

Tämä piirustus on yhtiömme omaisuutta. Sen jäljentäminen, käyttäminen, suostumuksettamme tai esittäminen kolmannelle henkilölle kielletään kesäkuun 3 p:nä säädetyn lain (asetuskokoelma 1927 N:o 174 - 179) sekä siihen myöhemmin tehtyjen muutosten nojalla.



Sorjannumerot 20501  
20503

1	1	Ohjain	Nailon Ertalon 6SA 10mm			
Osa	Kpl	Nimitys	Aine	Mitat	Malli	Muoto
Työ N:o		Paino	Paiväys	Nimi	Suhde	
Valm.	Kpl	Plirt.	-76-05-31	MK	1:1	
Lah.teht.		Tark.	-76-05-31	MH:cd		
Tilaaaja		Kg	Hyv.			
		Nimitys	Ohjain			Piir. N:o
Liittyy piir.		Korvaa			4-200-20-400-8	
					Luett. N:o	
					Korvattu	