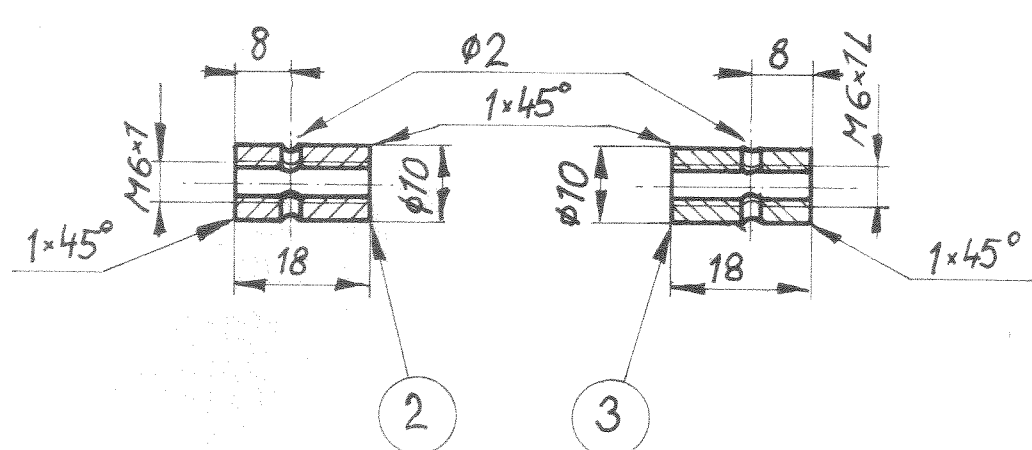
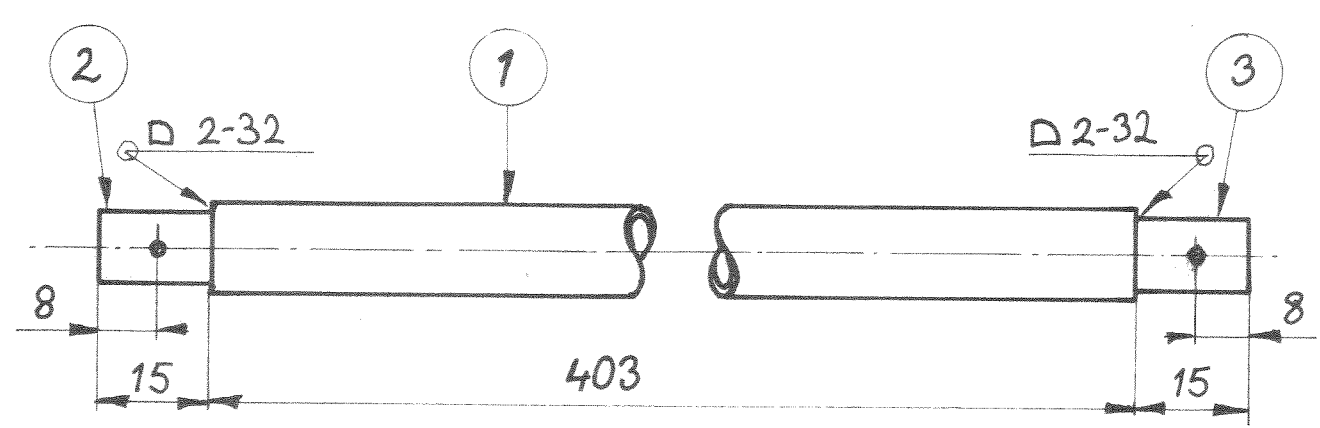


Piirustuksiin tehtävät muutosehdotukset esitettävä suunnitteluosastolle.

4	3	2	1
Paiväys	Muutt	Hyv.	Muutos
			Lukum. Merkki



Kadmoidaan hitsattuna

3	1	Kierreholkki	DIN 17100 ST-37	φ10	Kierrevasenkat.
2	1	Kierreholkki	DIN 17100 ST-37	φ10	
1	1	Tanko	DIN 2391 ST-35	12x1	

Osa	Kpl	Nimitys	Aine	Mitat	Malli	Muoto
Tyo N:o		Paino	Paiväys	Nimi	Suhde	
Valm.	Kpl	Piirt.	-76-05-28	MK	1:1	
Lah.teht.		Tark.	-76-05-31	M. Heikkinen		
Tilaaaja		Kg	Hyv.			
		Nimitys	Työntötanko			Piir. N:o
Lahti-Finland						4-20D-20-400-9
Liittyy piir.			Korvaa			Korvattu

Tämä piirustus on yhteisöme omaisuutta. Sen jäljentäminen, käyttäminen suostumuksettamme tai esittäminen kolmannelle henkilölle kielletään kesäkuun 3 pna säädetyin lain (asetuskokoelma 1927 N:o 174 - 179) sekä siihen myöhemmin tehtyjen muutosten nojalla.