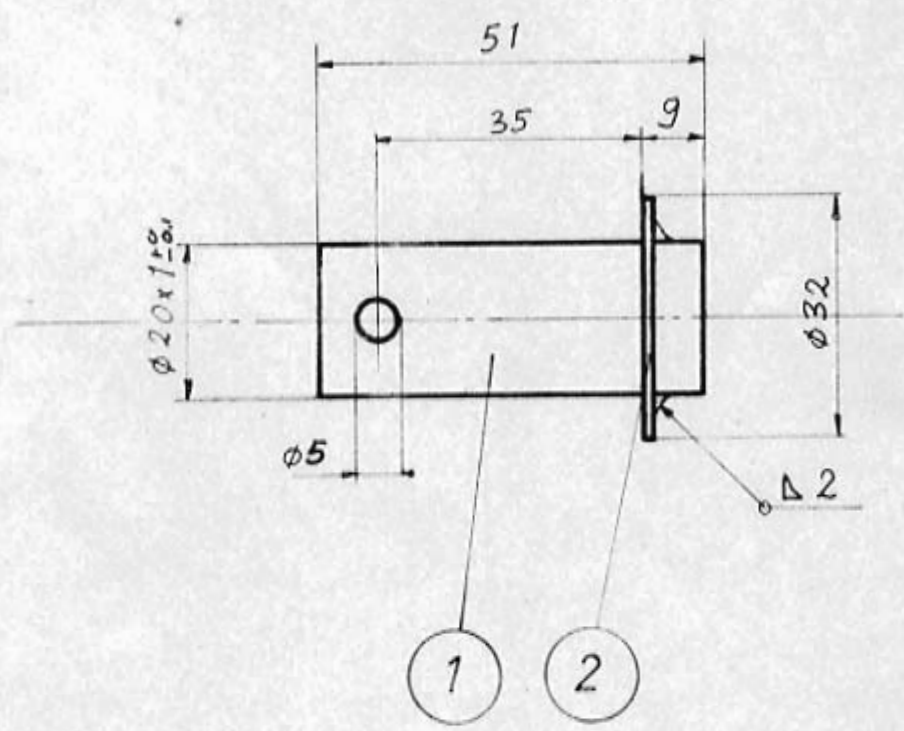


Piirustuksiin tehtävät muutosehdotukset esitettävä suunnitteluosastolle.

Tämä piirustus on yhteinen omaisuutta. Sen jäljentäminen, käyttäminen suostumuksetta tai esittäminen kolmansille henkilöille kielletään kesäkuun 3 p:nä säädetyin lain laeustukokirjalla 1927 N:o 174 - 179) sekä siihen myöhemmin tehtyjen muutosten nojalla.

4			3			2			1	
Paivays	Muutt	Hyv.	Muutos						Lukum.	Merkki



Normalisointi  
Hietakapuhallus  
Kadunsiirtäjä  
Vedympööristö

77-02-18  
Kalle Puhela

2	3	Levy	LN 1.7214.4 S=1.0 D32x20			
1	3	Akseliputki	LN 1.7214.9 20x1 L=51			
Osa	Kpl	Nimitys	Aine	Mitat	Malli	Muoto
Työ N:o		Paino	Paivays	Nimi	Suhde	
Valm	Kpl		Piirt.		1:1	
Lah.teht.			Tark.	77-03-16 MHL		
Tilaaaja		Kg	Hyv.			
		Nimitys			Piir. N:o	
Lahti-Finland		Akseliputki			4-20D-22-100-18	
Liittyy piir.		Korvaa			Luett. N:o	
					Korvattu	