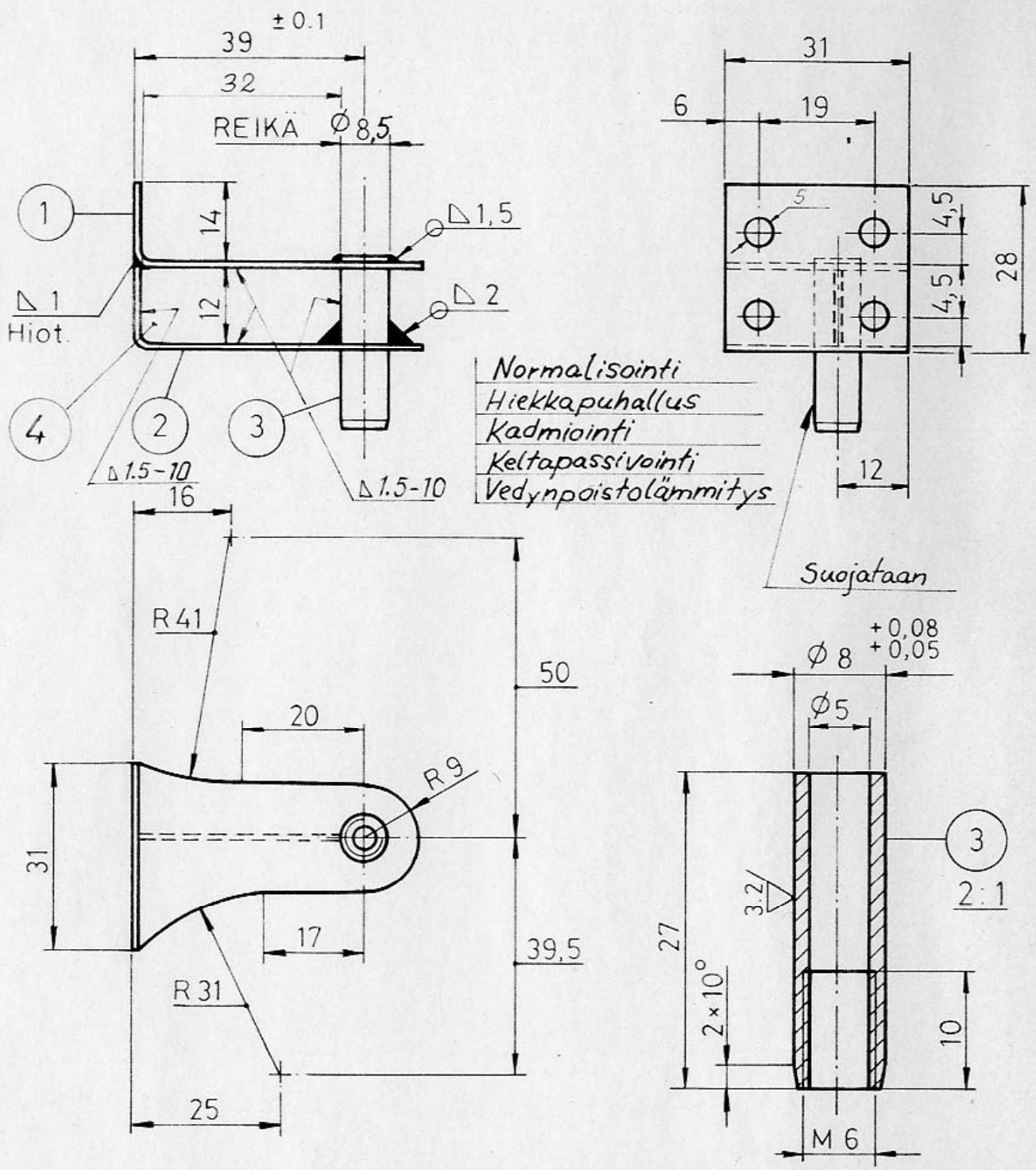


Piirustuksiin tehtävät muutosehdotukset esitettävä suunnitteluosastoille.

76-10-21

Tämä piirustus on yhteisön omaisuutta. Sen jäljentäminen, käyttäminen, suostumuksetta tai esittämisen kolmannelle henkilölle kielletään kesäkuun 3 p:nä säädetyin lain (asetuskokoelma 1927 N:o 174 - 179) sekä siihen myöhemmin tehtyjen muutosten nojalla.

4	3	2	1
Päiväys	Muutt	Hvv.	Muutos
76-12-21	MK		Ainemerkinnot ja käsittely tukipelti
			Lukum. Merkki
			@



SIIVEKESARANAT 2 kpl:ta peilikuvana

4	1+1	TUKIPELTI	LN 1.7214.4	1 mm levy	(.040)
3	4	AKSELI	LN 1.7214.5	Ø 8	(R0653)
2	2+2	LEVY	LN 1.7214.4	1 mm levy	(.040)
1	2+2	LEVY	LN 1.7214.4	1 mm levy	(.040)

Osa	Kpl	Nimitys	Aine	Mitat	Malli	Muoto
Työ N:o						
Valm.	Kpl	Paino	Päiväys	Nimi	Suhde	
Läh.teht.			13.10.1976	msk	1:1	
Tilaaaja		Kg	Hvv.	A.A	(2:1)	
			761016	MH		
EIRI		Nimitys	PIK-20 D		Piir. N:o	4-20D-54-100-28@
Lahti, Finland		SIIVEKESARANA JA AKSELI		Luett. N:o		
Littyvä piir.		Korvaa		Korvattu		