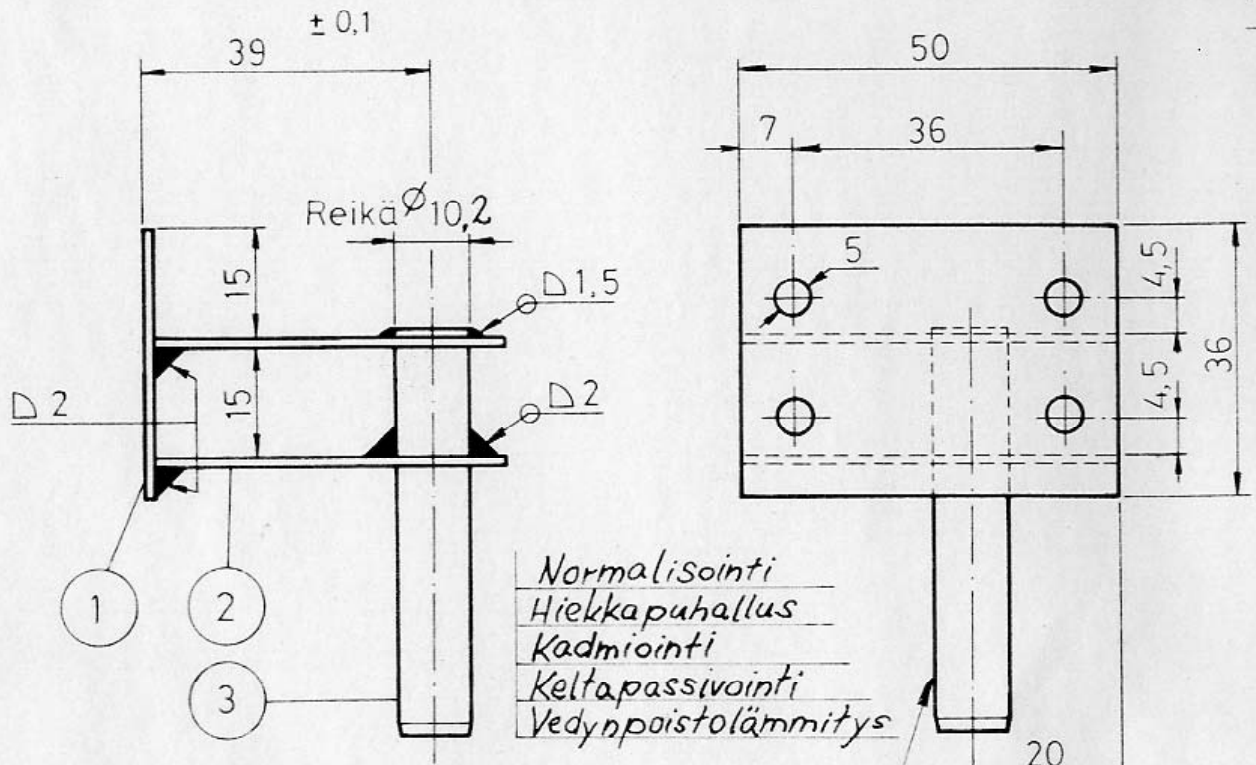


Piirustuksiin tehtävät muutosehdotukset  
esitettävä suunnitteluosastolle.

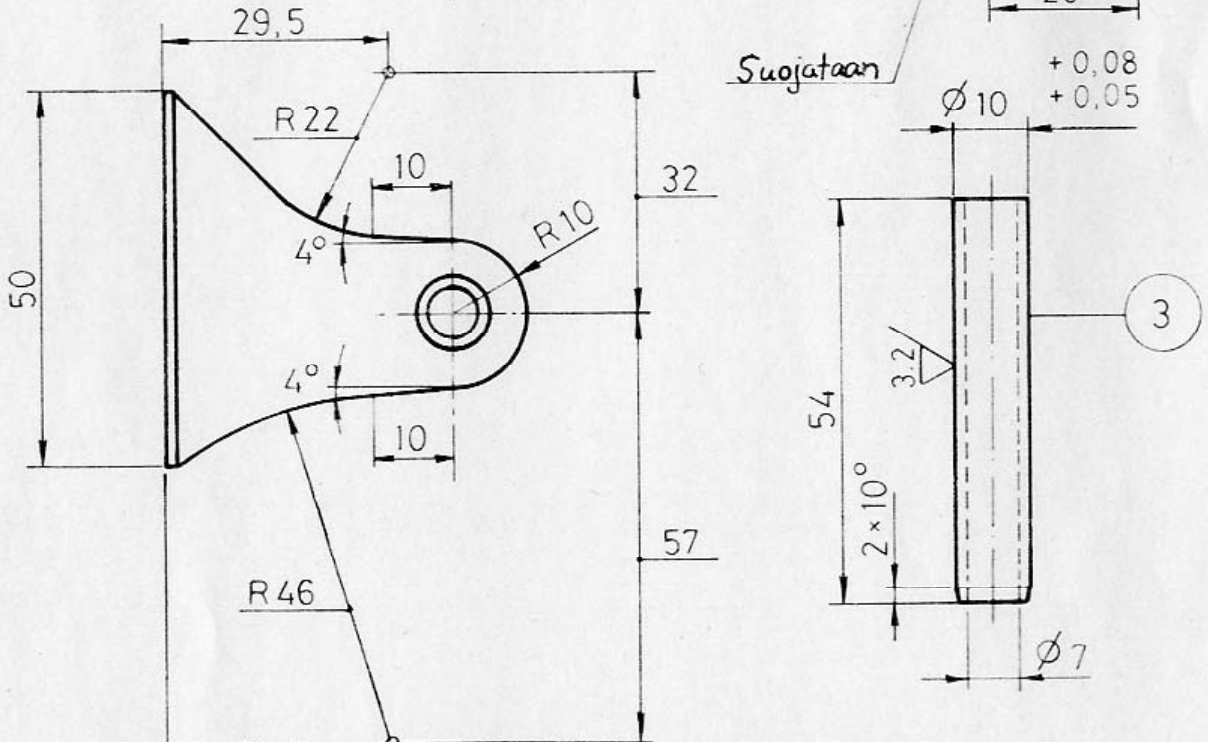
76-10-27

Tämä piirustus on yhteinen omaisuutta. Sen jäljentäminen, käyttäminen  
suostumuksetta tai esittäminen kolmannelle henkilölle kielletään kesäkuun  
3 p:nä säädetyn lain (asetuskokoelma 1927 N:o 174 - 179) sekä siihen myö-  
hemmin tehtyjen muutosten nojalla.

4	3	2	1
Päiväys	Muutt	Hyv	Muutos
76-12-21	MK		Ainemerkinnot ja käsittely
			Lukum
			Merkki



Normalisointi  
Hiekkapuhallus  
Kadmiointi  
Keltapassivointi  
Vedynpoistolämmitys



SIIVEKESARANAT 2 kpl:ta peilikuvana

3	4	AKSELI	LN 1.7214.5	Ø 10 (R0 653)	
2	2+2	LEVY	LN 1.7214.4	1,5 mm levy	(.063)
1	2+2	LEVY	LN 1.7214.4	1,5 mm	(.063)

Osa	Kpl	Nimitys	Aine	Mitat	Malli	Muoto
Työ N:o		Paino	Päiväys	Nimi	Suhde	
Vaim	Kpl	Piirt.	13.10.1976	msk	1:1	
Lah.tehti.		Tark.	— " —	AA		
Tilaaaja		Kg	761016	MT		
Nimitys			PIK-20 D			Piir. N:o
EIRI			SIIVEKESARANA JA AKSELI			4-20D-54-100-29
Lahti - Finland						Luett. N:o
Littyvä piir			Korvaa			Korvattu