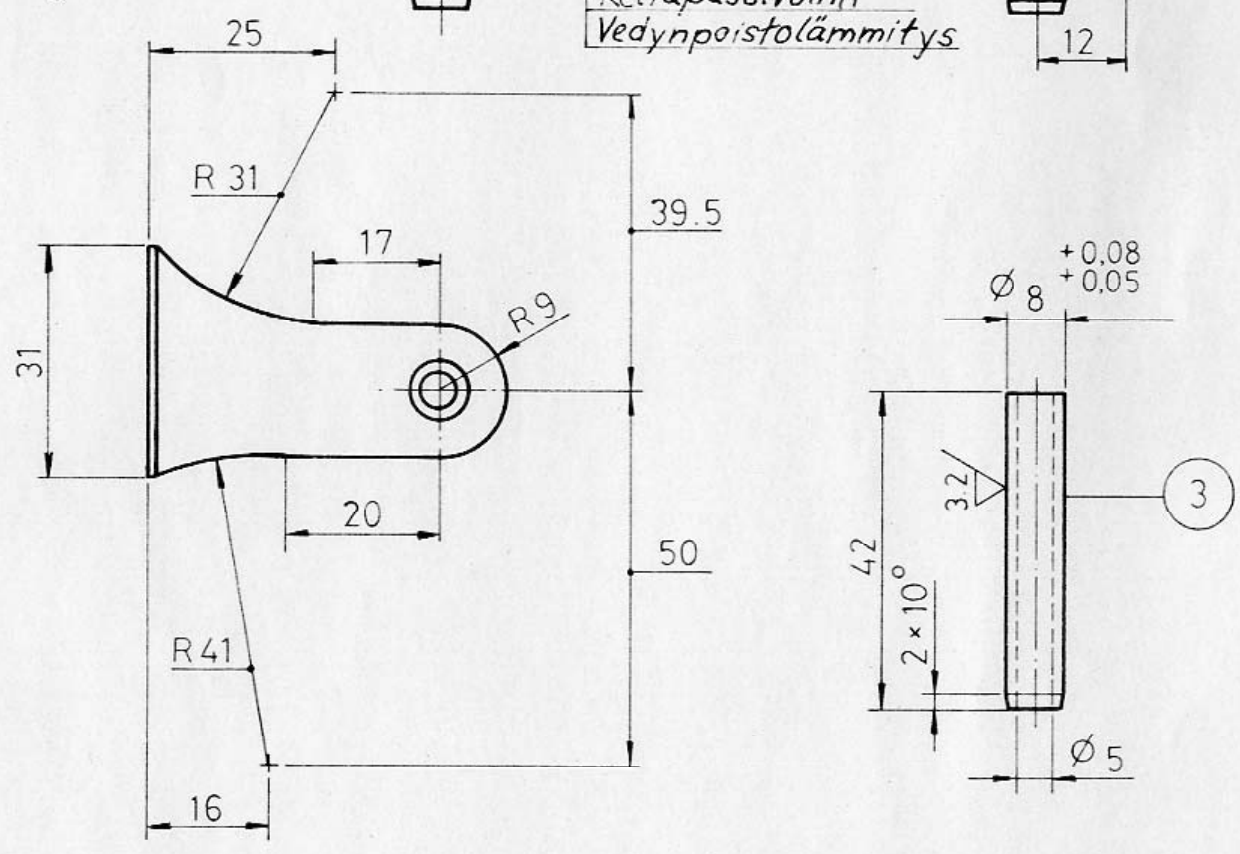
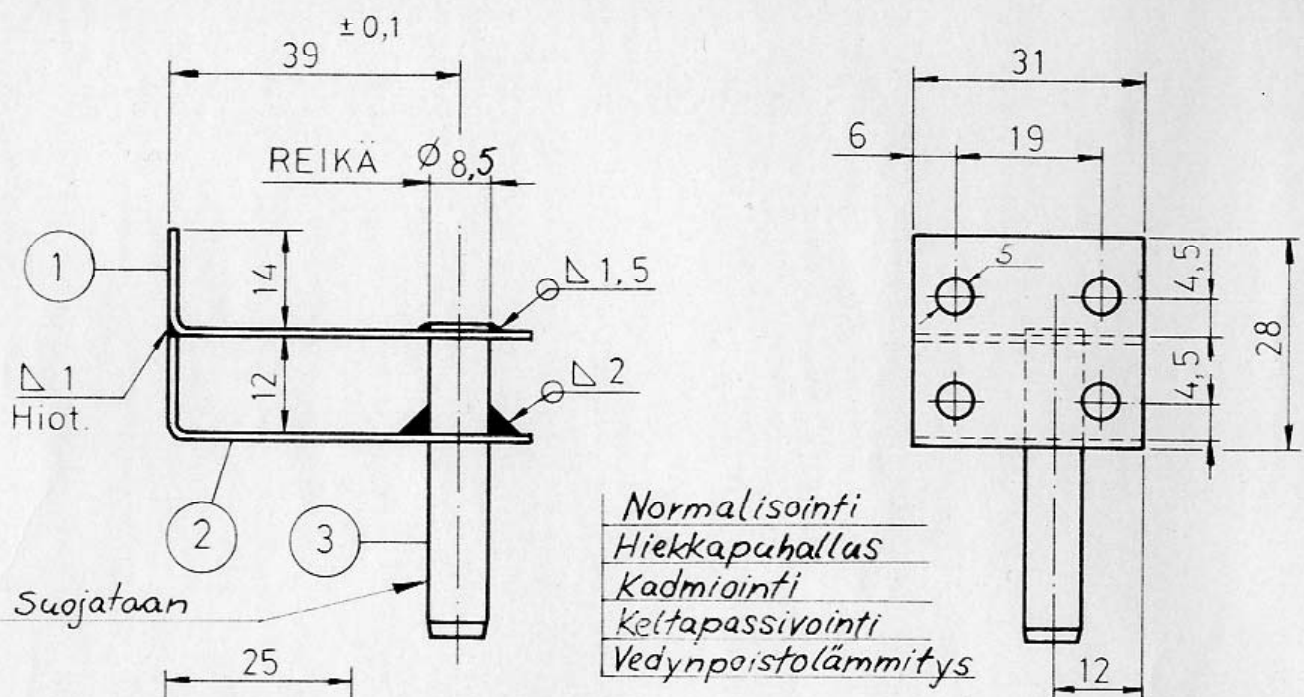


Piirustuksiin tehtävät muutosehdotukset esitettävä suunnitteluosastolle.

76-10-27

Tämä piirustus on yhteisöme omaisuutta. Sen jäljentäminen, käyttäminen, suostumuksettamme tai esittäminen kolmannelle henkilölle kuukausuun 3 p:nä säädetyn lain (esetuskokoelma 1927 N:o 174 - 179) sekä siihen myö hemmin tehtyjen muutosten nojalla.

4	3	2	1
Paiväys	Muutt	Hyv.	Muutos
76-12-27	MK		Ainemerkinnot ja käsittely
			Lukum. Merkki
			(a)



SIIVEKESARANAT 3 kpl:ta peilikuvana

3	6	AKSELI	LN1.7214.5	Ø 8 (R0 653)
2	3 + 3	LEVY	LN1.7214.4	1mm levy (.040)
1	3 + 3	LEVY	LN1.7214.4	1mm levy (.040)

Osa	Kpl	Nimitys	Aine	Mitat	Malli	Muoto
Työ N:o		Paino	Paiväys	Nimi	Suhde	
Valm.	Kpl		13.10.1976	msk	1:1	
Lah.teht.				A.A		
Tilaaja		Kg	761016	MH		
		Nimitys	PIK-20 D		Piir. N:o	4-20D-54-100-30(a)
Lahti-Finland		SIIVEKESARANA JA AKSELI		Luett. N:o		
Liittyy piir.		Korvaa		Korvattu		