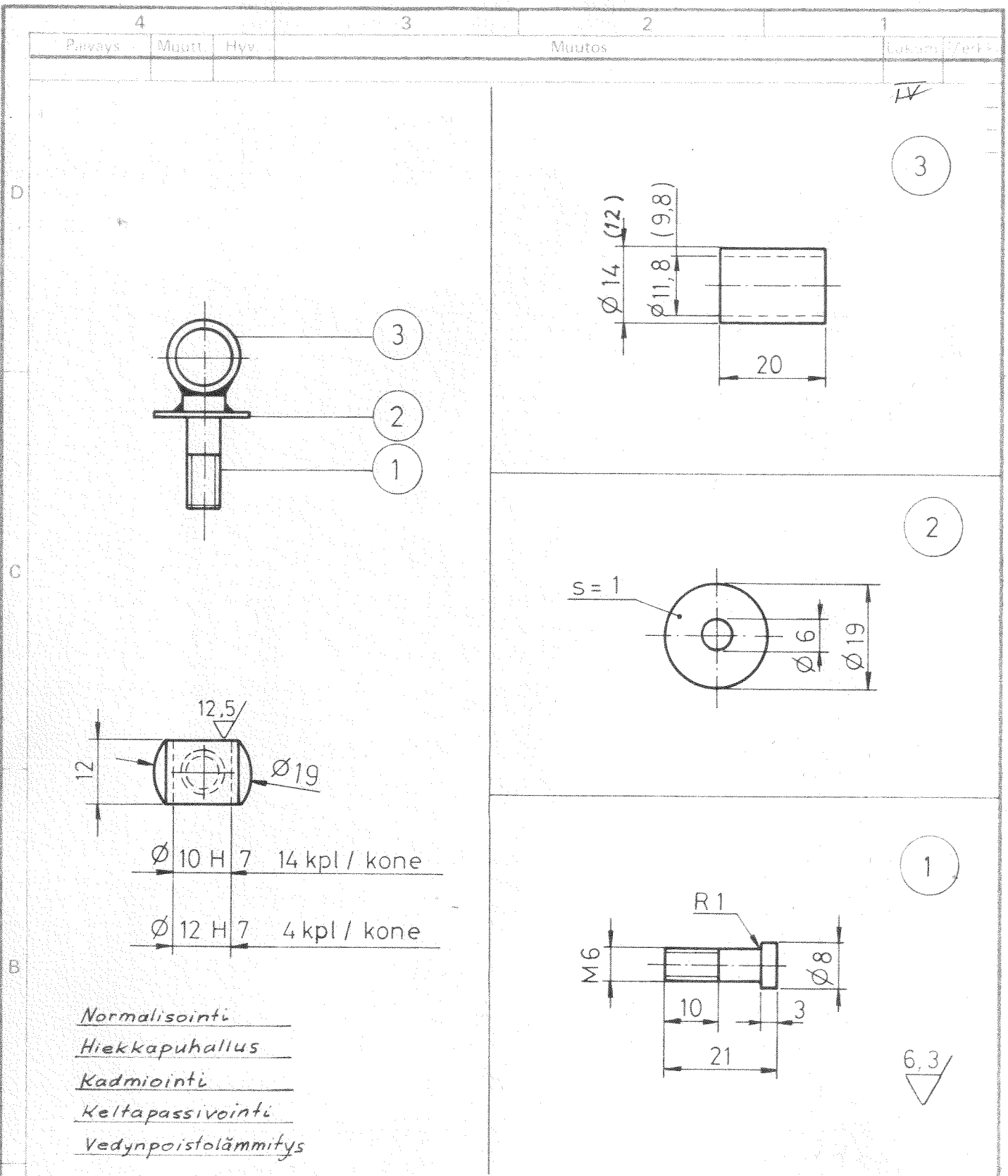


Piirustuksiin tehtävät muutosehdotukset esitettävä suunnitteluosastolle.

Tämä piirustus on yhteisöme omaisuutta. Sen jäljentäminen, käyttäminen, suostumuksetta tai esittämisen kolmannelle henkilölle, kielletään kesäkuun 3 pna säätetyn lain (asetuskokoelma 1927 N:o 174 - 179) sekä siihen myö. perimien tehtävien muutosten nojalla.



Normalisointi
Hiekkapuhallus
Kadmiointi
Keltapassivointi
Vedynpoistolämmitys

3	14/4	HOLKKI	LN 1.7214.9 (RO 653)			
2	20	KANTALEVY	LN 1.7214.4			
1	20	RUUVI	LN 1.7214.5 (RO 653)			
Gsa	Kpl	Nimitys	Aine	Mitat	Malli	Muoto
Työ N:o		Paino	Päiväys		Nimi	Suhde
Vain	Kpl	Piirt.	14.10.1976	msk	1:1	
Elin. teht.		Tark.	— " —	A. A		
Tilaaja	Kg	Hyv.	77-07-03	Mika		
		Nimitys	PIK-20 D		Piir. N:o	
Lantti-Finland		SIIVEKESARANA		4-55-100-15		
Liittyy piir.		Korvaa		Luett. N:o		
				Korvattu		