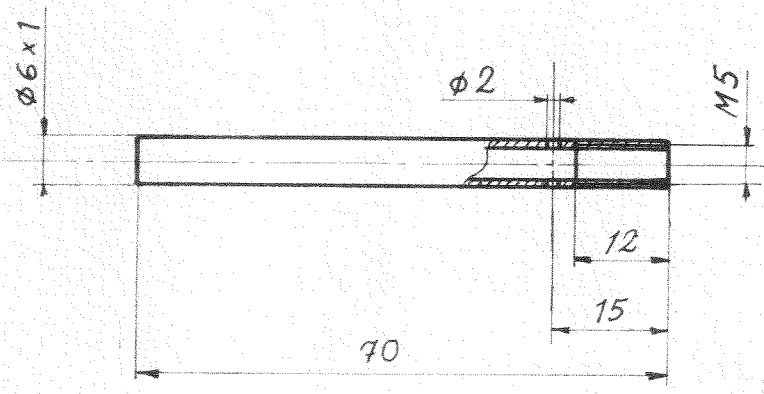


Piirustuksiin tehtävät muutosehdotukset  
esitettävä suunnitteluosastolle.

Tämä piirustus on yhteisöme omaisuutta. Sen jäljentäminen, käyttäminen,  
suostumuksettamme tai esittäminen kolmannelle henkilölle, kielletään kesäkuun  
3 p:nä säädetyn lain (asetuskokoelma 1927 N:o 174 - 179) sekä siihen myö-  
hemmin tehtyjen muutosten nojalla.

4		3		2		1	
Päiväys	Muutt	Hyv.	Muutos			Lukum.	Merkki



77-02-18  
Matti Luukkainen

27	2	Akseliputki	DIN 2391 ST 35 6x1 kromattu			
Osa	Kpl	Nimitys	Aine	Mitat	Malli	Muoto
Työ N:o		Paino	Päiväys	Nimi	Suhde	
Valm.	Kpl	Piirt.	77-03-19	M. Luukkainen	1:1	
Lah. teht.		Tark.				
Tilaaja		Kg	Hyv.			
		Nimitys: Akseliputki			Piir. N:o: 4-200-55-100-27	
Liittyy piir.			Korvaa		Korvattu	