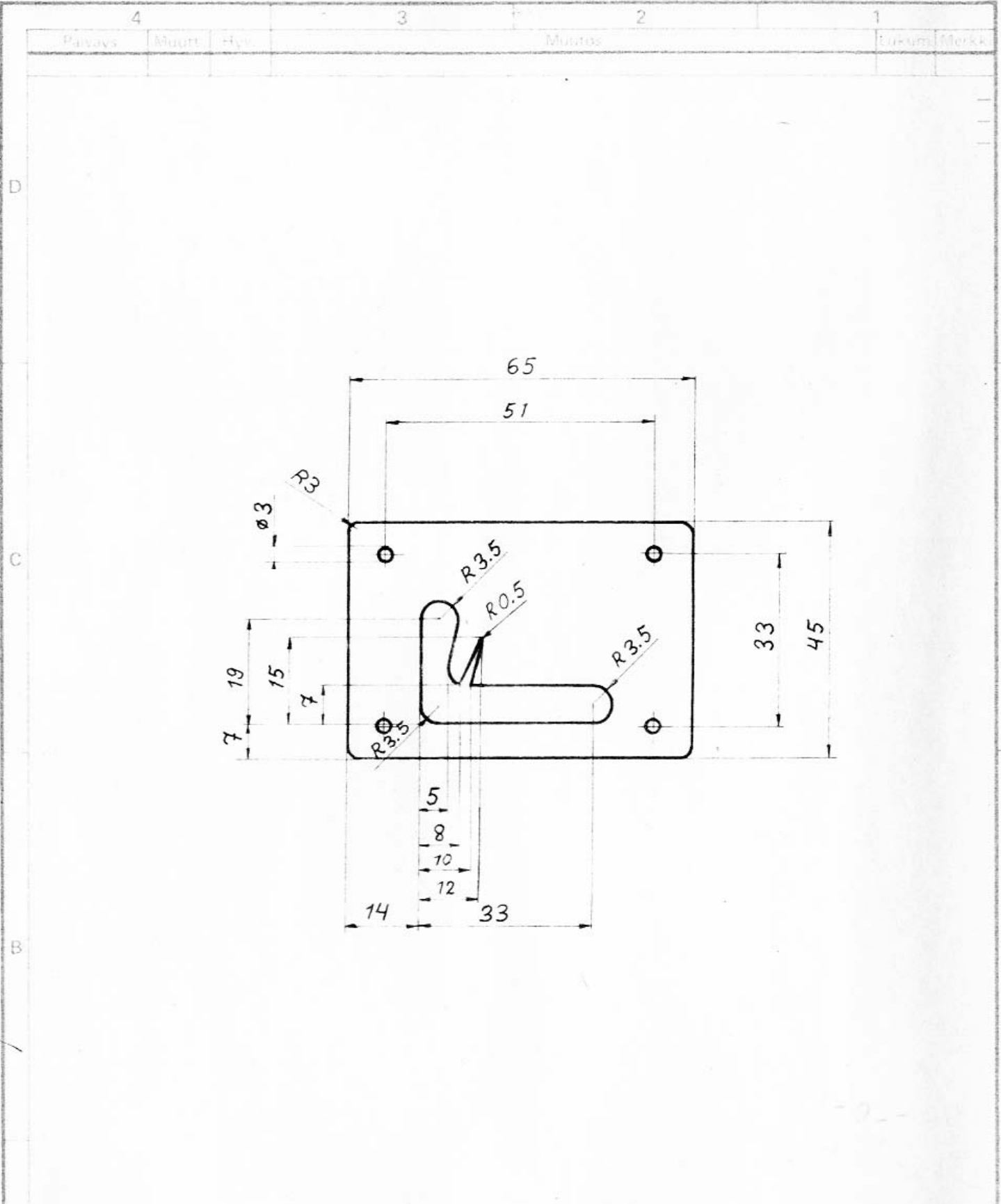


Piirustuksiin tehtävät muutosehdotukset  
esitettävä suunnitteluosastolle.

Tämä piirustus on yhteisöme omaisuutta. Sen jäljentäminen, käyttäminen  
suostumuksettamme tai esittäminen kolmannelle henkilölle kielletään kesäkuun  
3 päivä saaderyn län (asutuskoodeksi 1927 N:o 174 - 179) sekä siihen myö  
hemmin tehtyjen muutosten nojalla.



4		1		Lukituslevy		4mm Polykarbonaatti tai polyeteeni (musta)			
Osa	Kpl	Nimitys		Aine	Mitat	Malli	Muoto		
Työ N:o		Paino		Päivys		Nimi	Suunde		
Valm	Kpl			77-03-02		<i>MR</i>	1:1		
Lsh.teht.				Talk.					
Tilaaja		Kg		Hvy	77-03-03	<i>Mit.edg</i>			
		Nimitys				Pii. N:o		4-200-60-201-4	
Lahti - Finland		Lukituslevy				Luett. N:o			
Liittyy piir.		Korvaa				Korvattu			