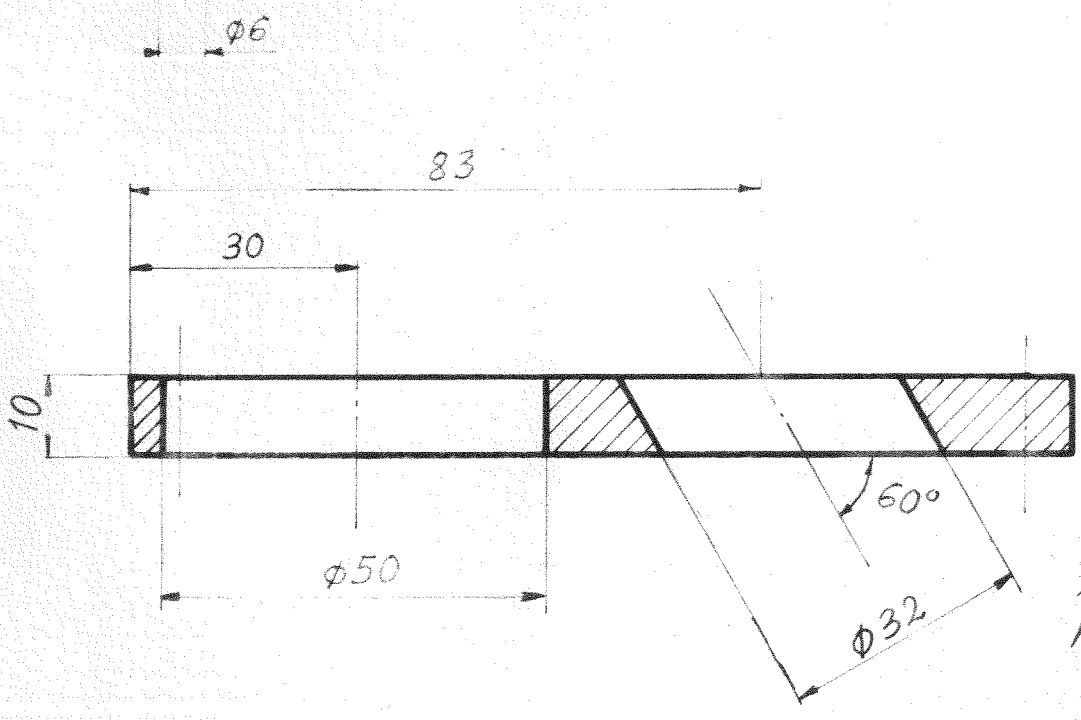
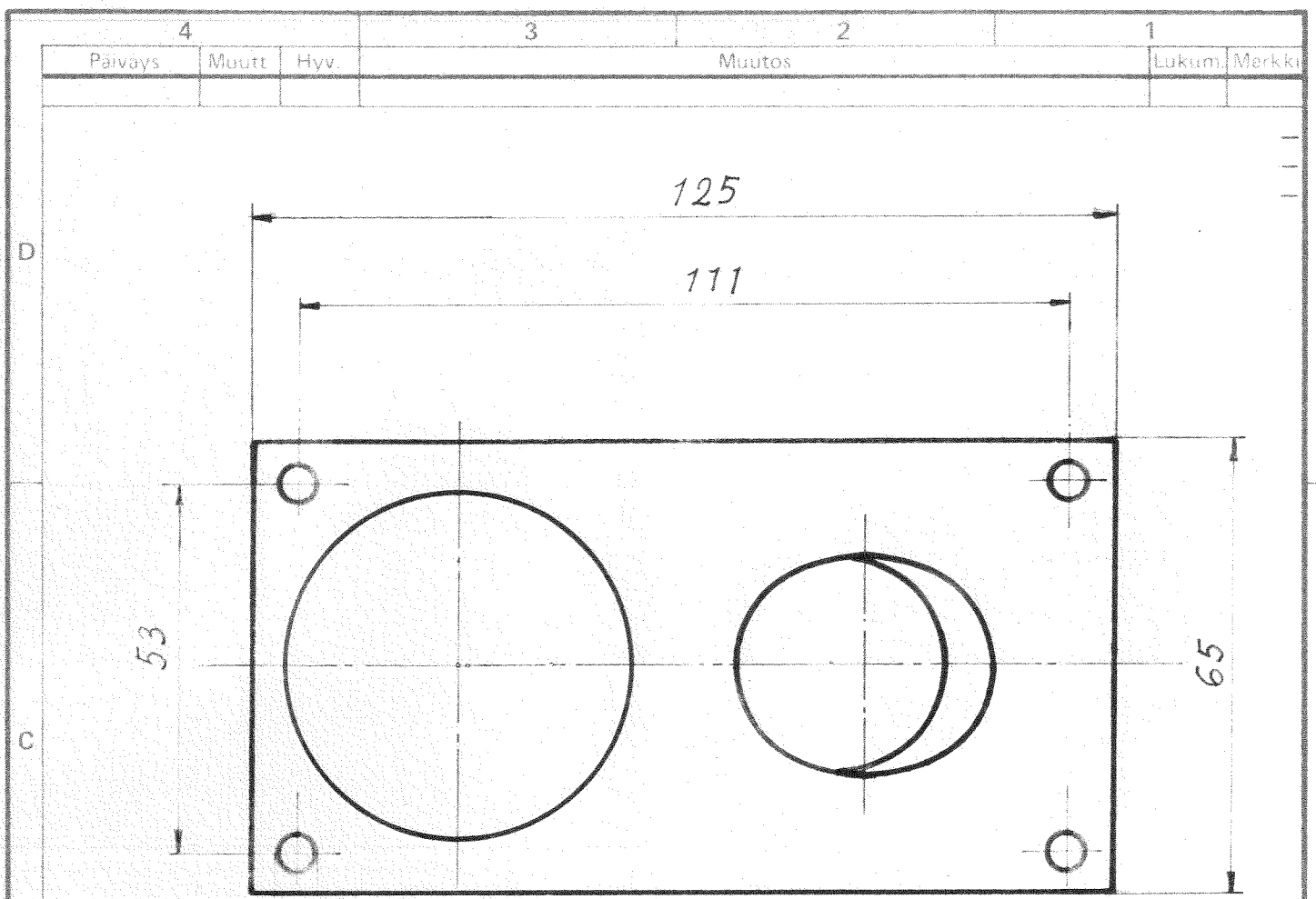


Piirustuksiin tehtävät muutosehdotukset  
esitettävä suunnitteluosastolle.

Tämä piirustus on yhteön omaisuutta. Sen jäljentäminen, käyttäminen  
suostumuksettamme tai esittäminen kolmannelle henkilölle kielletään kesäkuun  
3 p:nä säädetyn lain (asetuskokoelma 1927 N:o 174 - 179) sekä siihen myö-  
hemmin tehtyjen muutosten nojalla.



77-02-18  
Kati Puhetta

|                 |     |               |                 |           |                 |           |
|-----------------|-----|---------------|-----------------|-----------|-----------------|-----------|
| 10              | 1   | Kiinnityslevy | PVC 10mm harmaa | 65x125    |                 |           |
| Osa             | Kpl | Nimitys       | Aine            | Mitat     | Malli           | Muoto     |
| Tyo N:o         |     | Paino         | Paivays         | Nimi      | Suhde           |           |
| Valm.           | Kpl | Piirt.        | 77-03-18        | M. Kallio | 1:1             |           |
| Lah: teht.      |     | Tark.         |                 |           |                 |           |
| Tilaaaja        |     | Kg            | Hyv.            |           |                 |           |
|                 |     | Nimitys       | Kiinnityslevy   |           |                 | Piir. N:o |
| Lahti - Finland |     |               |                 |           | 4-200-24-001-70 |           |
| Liittyy piir.   |     | Korvaa        |                 |           | Korvattu        |           |