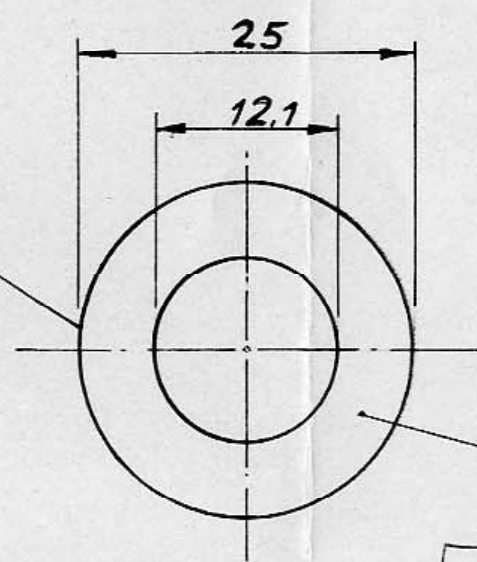


9-1



9-2

Osa 9-2 voidaan korvata  
DIN-125 M12 aluslevyllä

S=1.5

76-10-27  
*[Signature]*

Voidaan valmistaa myös pyörö-  
tangosta. Tällöin avainväli 16 mm

Huom.  
Pulttien varsimitat ovat kadmioituna  
Kadmioidaan ja keltapassivoidaan.  
Vedynpoistolämmitys

Aluslevy	9-2	DIN 125 M12	10		Kodmioidaan
Mutteri	9-1	LN 1.7214.5	10		(20653)
Pultti	9	LN 1.7214.5	10		(20653) L = 48
Osa	N:o	Aine	Kpl	Paino	Huom.

PIK-20

2:1

Alkup.	
Piirt.	27.5.74 M.H.
Tark.	77-03-18 M.H. L.
Ilm.kelt.	

Pääraudan pultit

3-20D-54-300-90