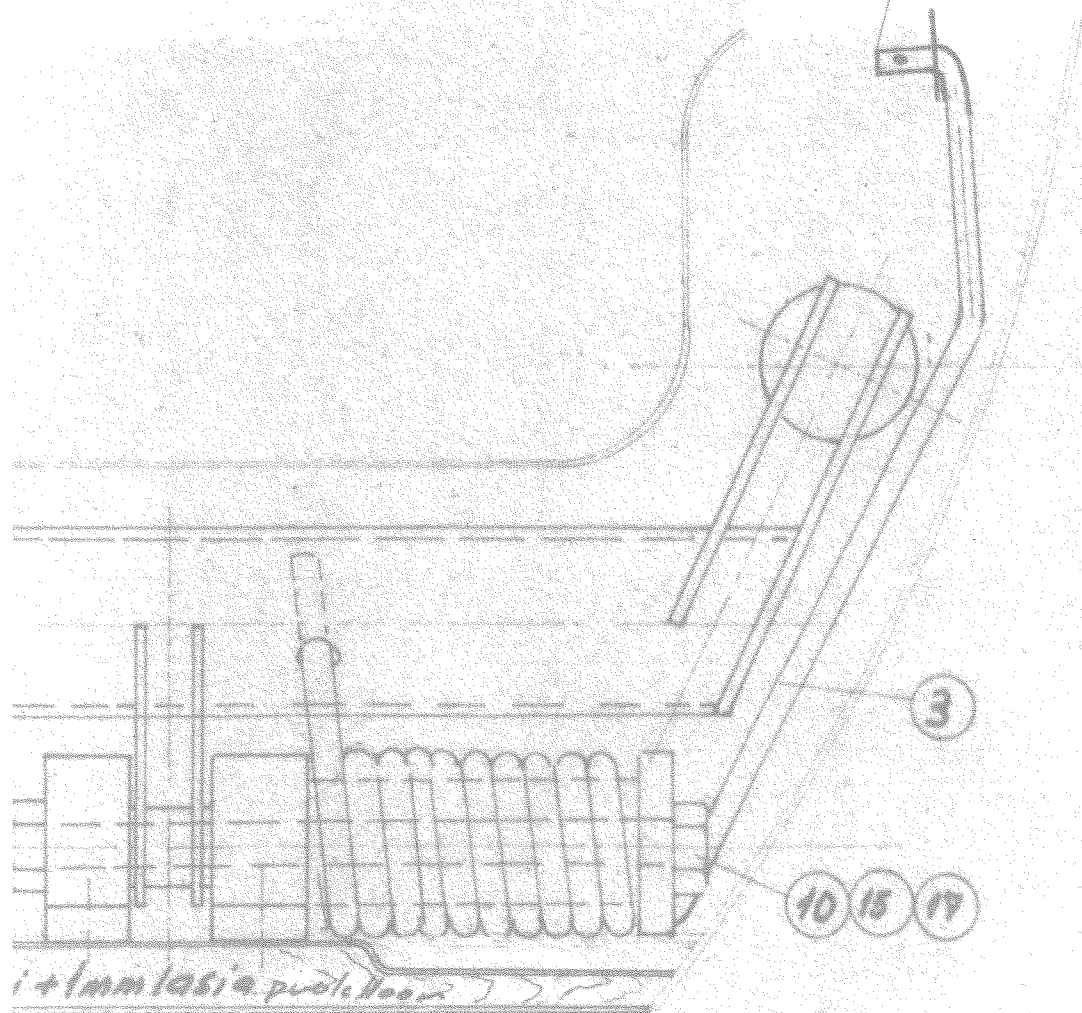
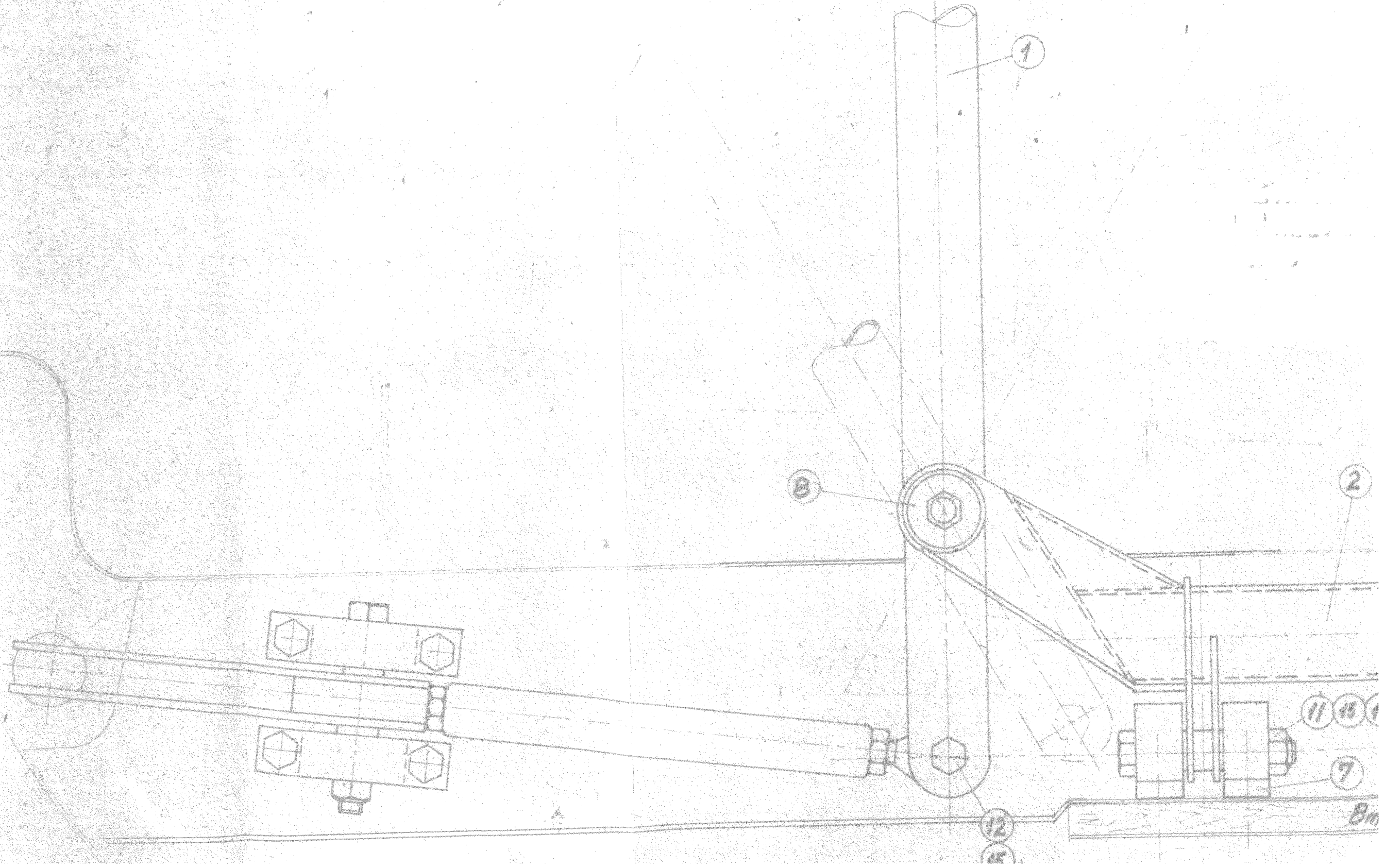


Huom.!

Trimmijouksen pää ei saa  
missään osuessaan ottaa  
kiinni jarrun käyttöön

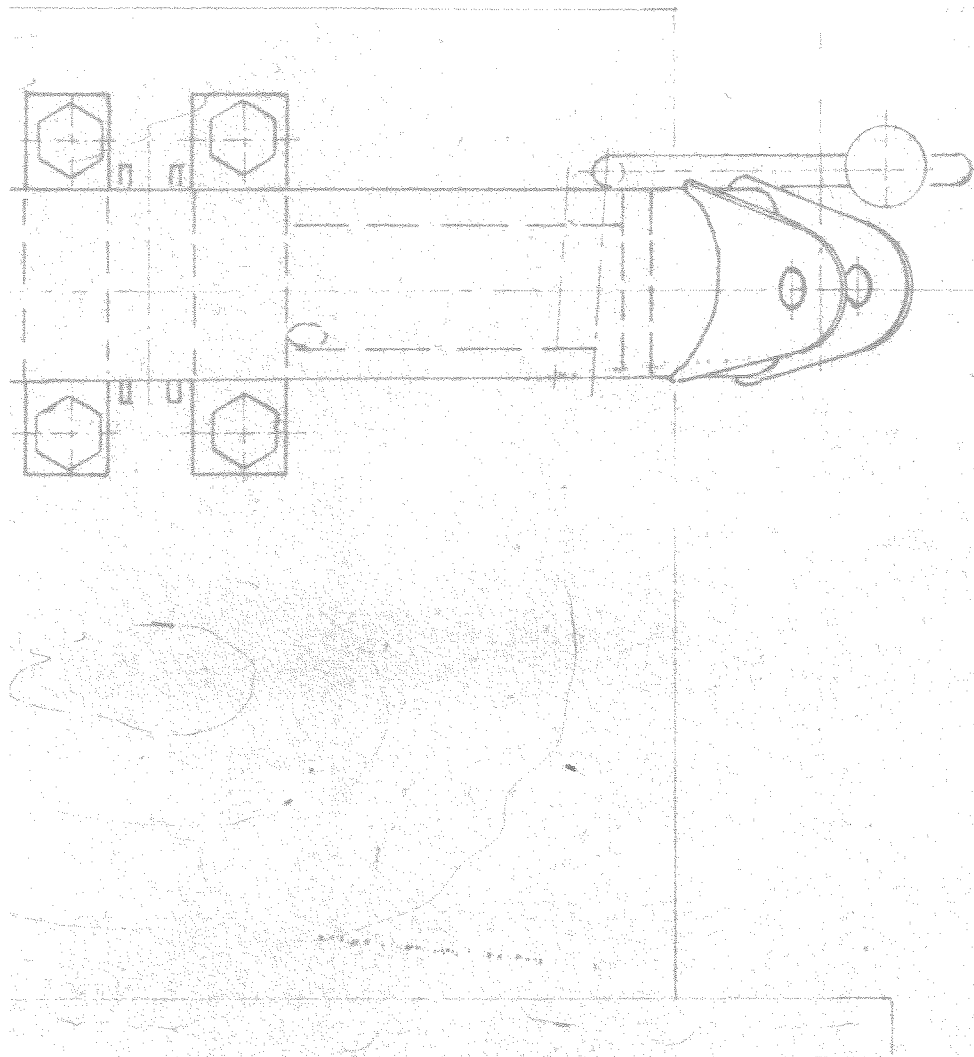




4

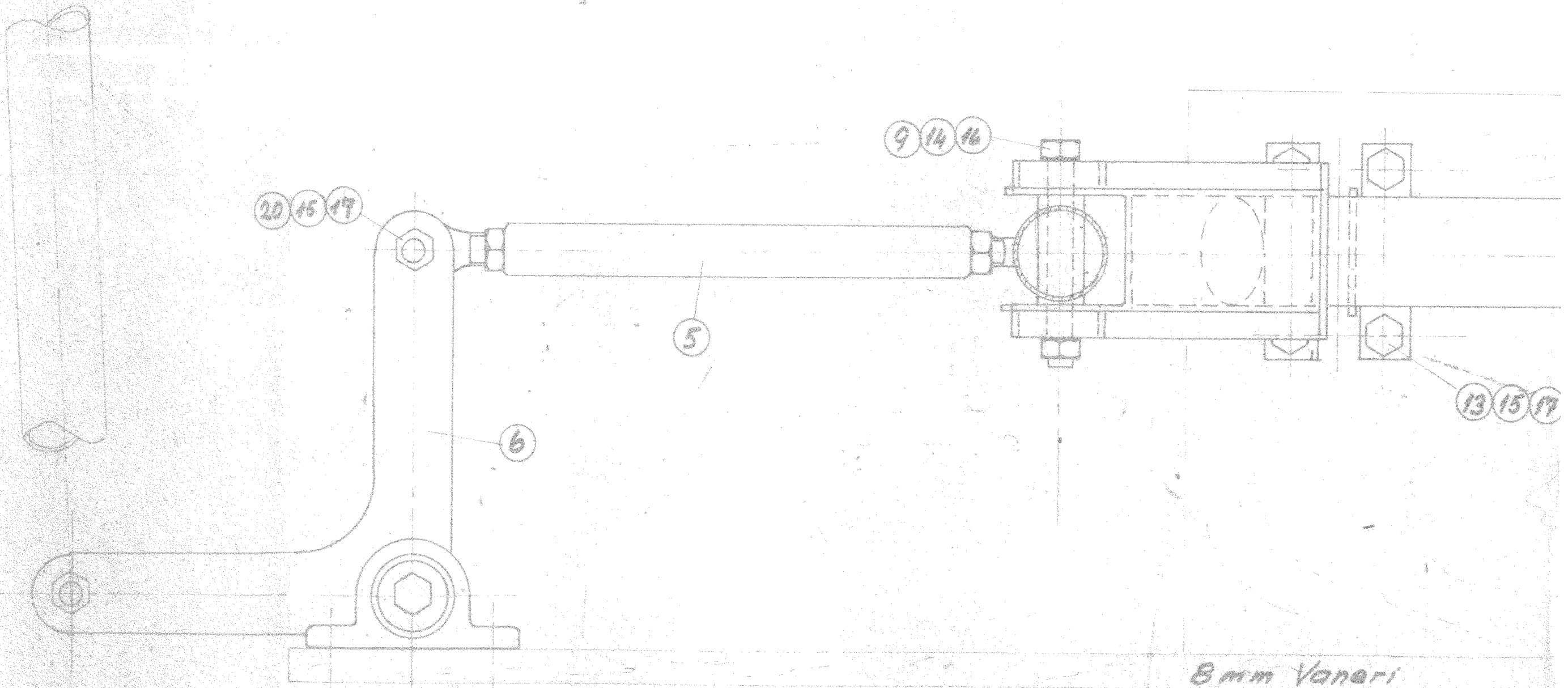
KL SL

79-3-1



	24			
	23			
	20	Pultti sovite	Ø6 DIN 912 8.8 M6x18-30	1
	17	Aluslevy	Ø6 DIN 125	12
	16	Aluslevy	Ø8 DIN 125	1
	15	Mutteri	Ø6 DIN 982	12
	14	Mutteri	Ø8 DIN 982	1
	13	Pultti	Ø6 DIN 912 8.8 M6x15-25	8
	12	Pultti sovite	Ø6 DIN 912 8.8 M6x18-30	1
	11	Pultti sovite	Ø6 DIN 912 8.8 M6x36-50	1
	10	Pultti sovite	Ø6 DIN 912 8.8 M6x90-100	1
	09	Pultti	Ø8 DIN 912 8.8 M8x42-55	1
	08	Laakeri	SKF 608-2Z	2
3-20E-20-008	07	Laakeripukki		6
4-20E-20-100-2	06	Kulmanvipu		1
4-20E-20-100-1	05	Työntötanko		1
20E-20-300-1	04	Säätöjous. helkki		1
-300-1	03	Säätöjousi		1
-300-1	02	Vääntölanko		1
-300-1	01	Ohjaussauva		1

Osa N:o/piirri	Viite	Nimi	Aines	muoto	mitat	kpl
PIK-20			Suhde	Piiri	Y.A.	740108
			1:1		MH	761016
Ohjaussauva yleiskuva					MH	79-02-23
			1-20E-20-300-1			



8mm Vaneri