

12

11

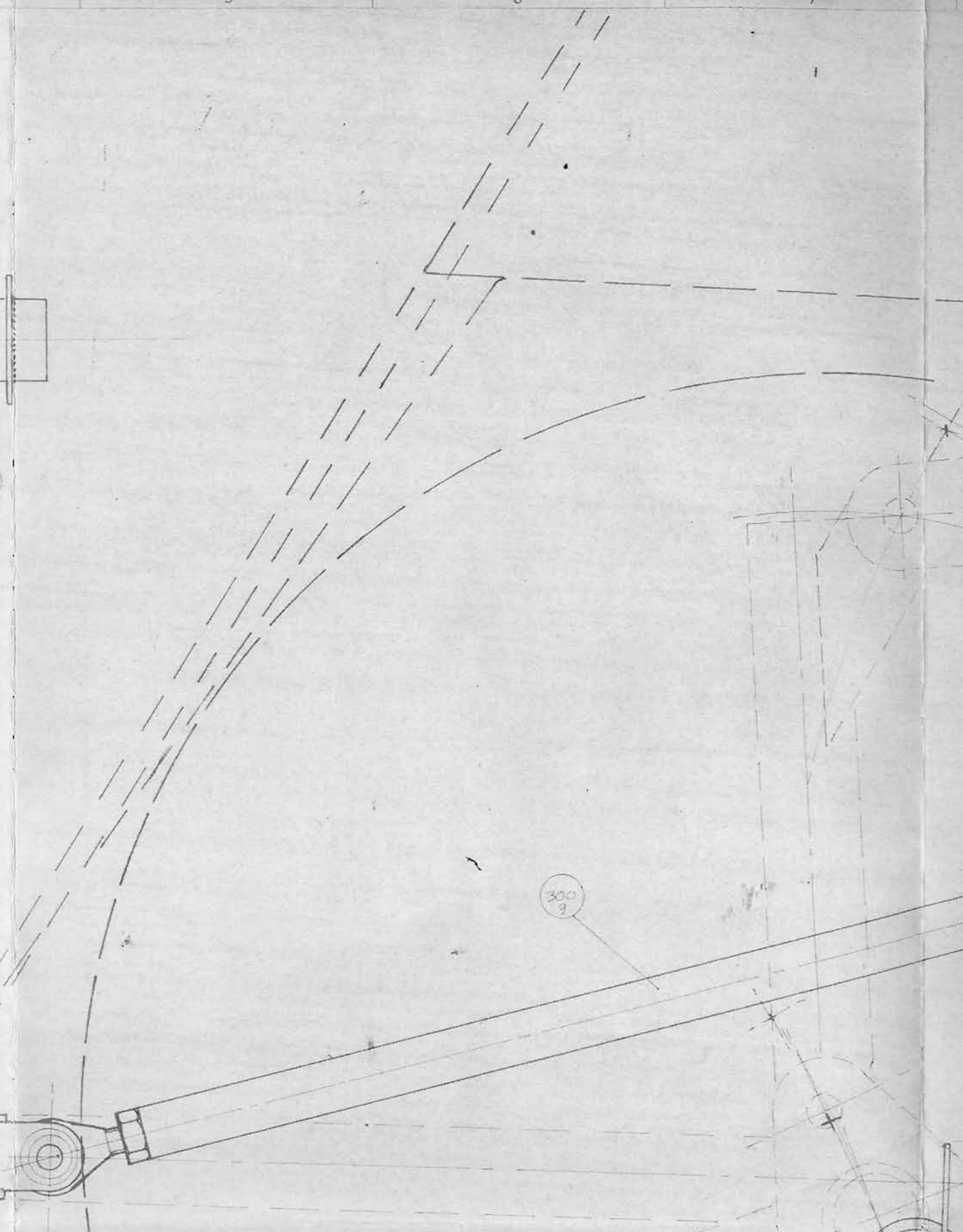
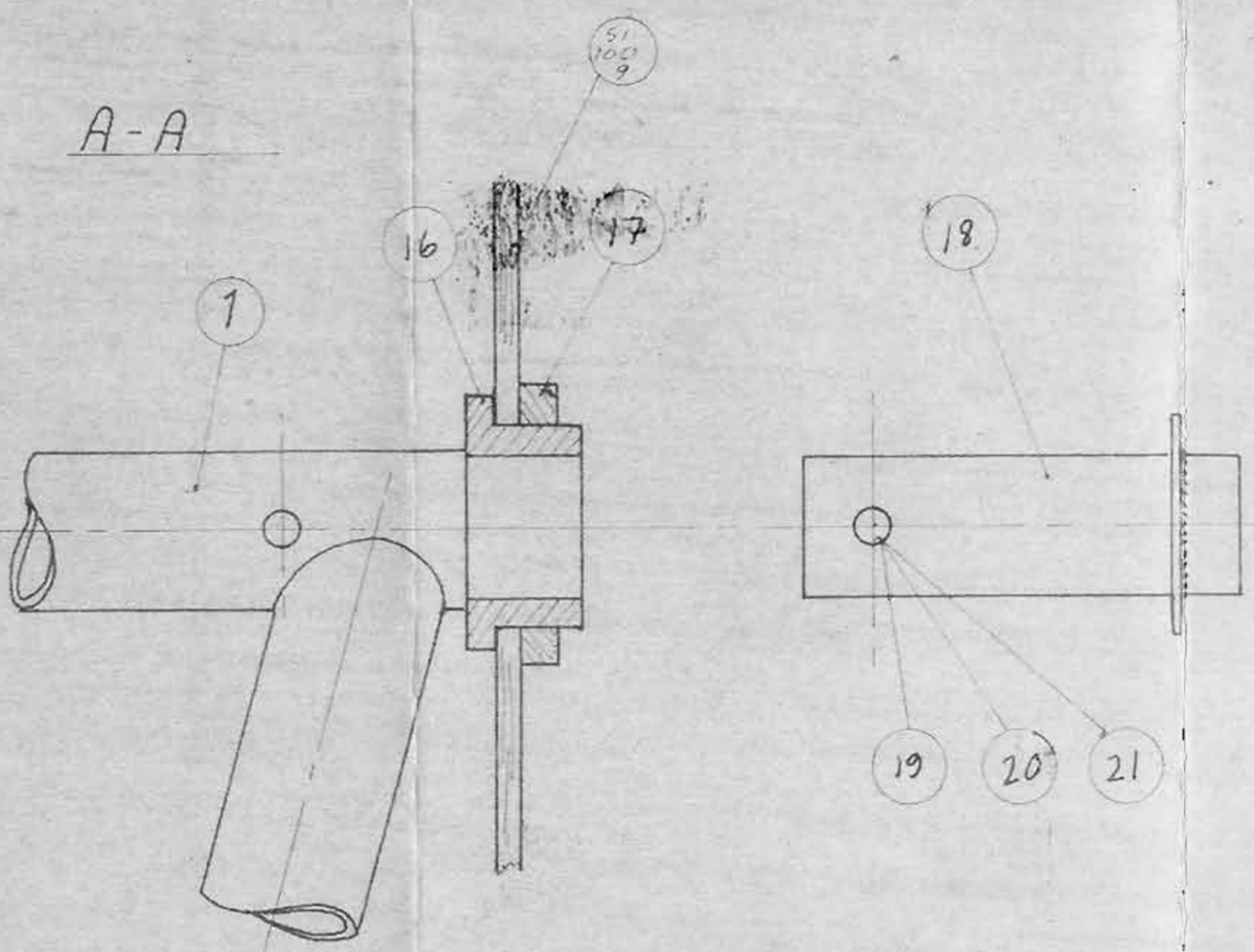
10

9

8

7

A-A



300 4

300 7

300 9

H

G

F

E

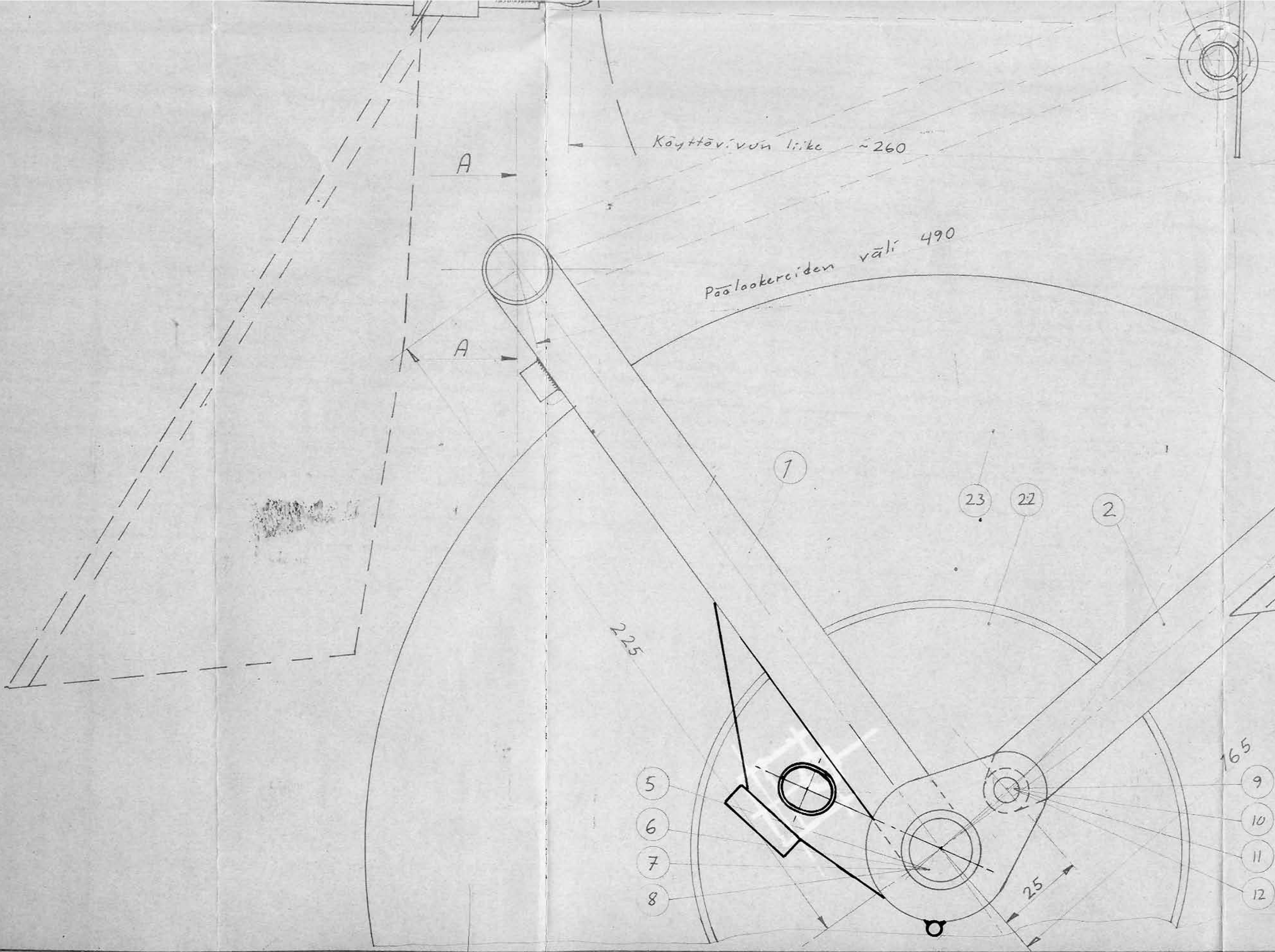
3 p:nä luokiteltuna, lisätietokokona 1527 N:o 174 - 179, sekä aiemmin luokiteltuna
hemmin tehtyjen muutosten nojalla.

D

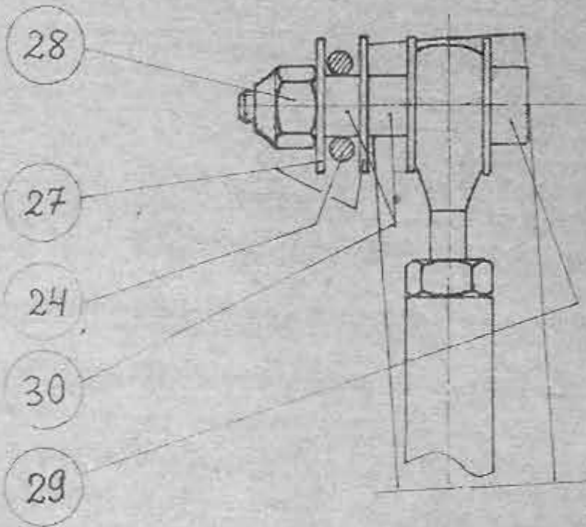
C

B

A



Kohta A



A

R=180

4

15

11

12

24

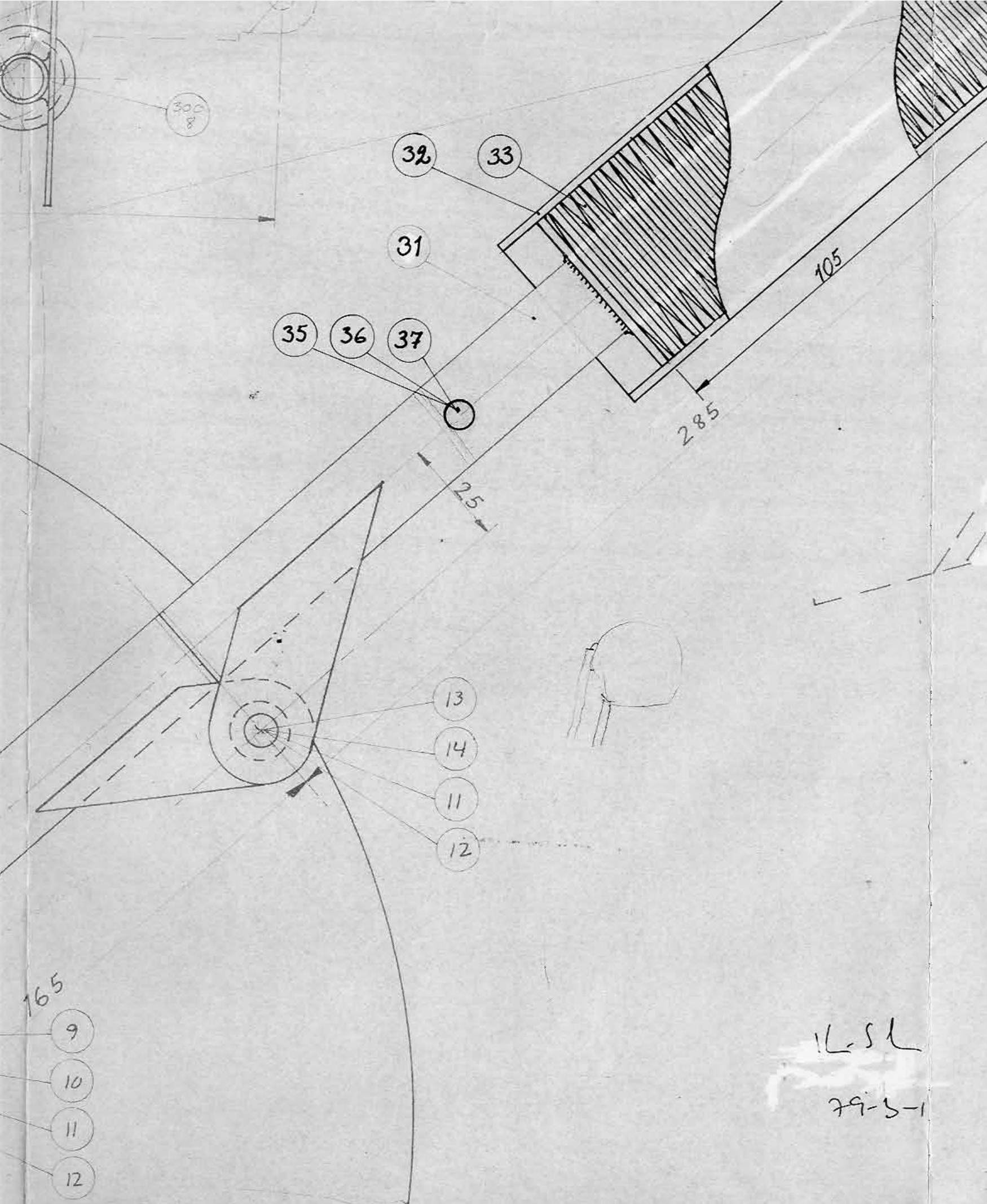
25

26

27

28

45



37	2	Mutteri	DIN 982 M6
36	2	Aluslevy	DIN 934 M6
35	2	Pultti	DIN 913 8.8 M6x24-40
34	4	Niitti	Vetoniitti 94x12
33	2	Jousen suojausputki	Lujitemuovi s=0.5 tai PVC s≈2.0
32	72	Jousi	DIN 2093 845-224-1.75 2-36kpl
31	2	Liukuputki takatukivarsi	4-20E-22-100-31
30	2	Holkki	Putki 8x1 l=5 st 35 k.d. varda
29	1	Pultti	DIN 912 M6x28-40
28	2	Mutteri	DIN 982 M6
27	4	Aluslevy	DIN 9021 M6
26	1	Mutteri	DIN 934 M6
25	1	Silmäruuvi	DIN 444 M6x30
24	1	Kevitysjuosi	4-20E-22-100-27
23	7+7	Renkas + sisäkumi	5.00x5 6 ply
22	1	Pyörän napa	Tost 13302 V standard 5"
21	3	Mutteri	DIN 982 M5
20	3	Aluslevy	DIN 125 M5 sinkataan
19	3	Pultti	DIN 912 8.8 M5 suora osa 22
18	3	Akseli putki	4-20E-22-100-18
17	4	Puristusholkki	4-20E-22-100-17
16	4	Lookeri holkki	JM 778 JF 20x16
15	1	Pultti	DIN 912 8.8 M8 suora osa 22
14	2	Pultti	DIN 912 8.8 M8 suora osa 25
13	2	Lookeri holkki	4-20E-22-100-13
12	5	Mutteri	DIN 982 M8
11	5	Aluslevy	DIN 125 M8 sinkataan
10	2	Pultti	DIN 912 8.8 M8 suora osa 28
9	2	Lookeri holkki	4-20E-22-100-9
8	1	Aluslevy	DIN 6798 J M14
7	1	Pultti	DIN 912 8.8 M14 L=25
6	1	Holkki	3-20E-22-100-6
5	1	Akseli	3-20E-22-100-5
4	1	Väöntövarsi	3-20E-22-100-4
3	1	Takatukivarsi ylimmäinen	2-20E-22-100-3
2	2	Takatukivarsi alimmainen	3-20E-22-100-2
1	1	Etutukivarsi	2-20E-22-100-1

IL-SL
79-5-1

Osa	Kpl	Nimitys	Aine	Mitat	Malli	Muoto	
Työ No.		Paino	Päiväys		Nimi	Suhde	
Valm.		Kpl	1976-09-19		Mittakaava	1:1	
Lisä teht.			Hv.		79-02-27		
Tilaaja		Kg	MH				
EIRI		Nimitys				Pii. No.	
Lähti, Finland		Laskuteline				1-20E-22-100a	
Lisäy-pilt		Korvaa				Lisäy-pilt	
		Korvattu					