



Piirustuksiin tehtävät muutosehdotukset  
esitettävä suunnitteluosastolle.

12

11

10

9

8

7

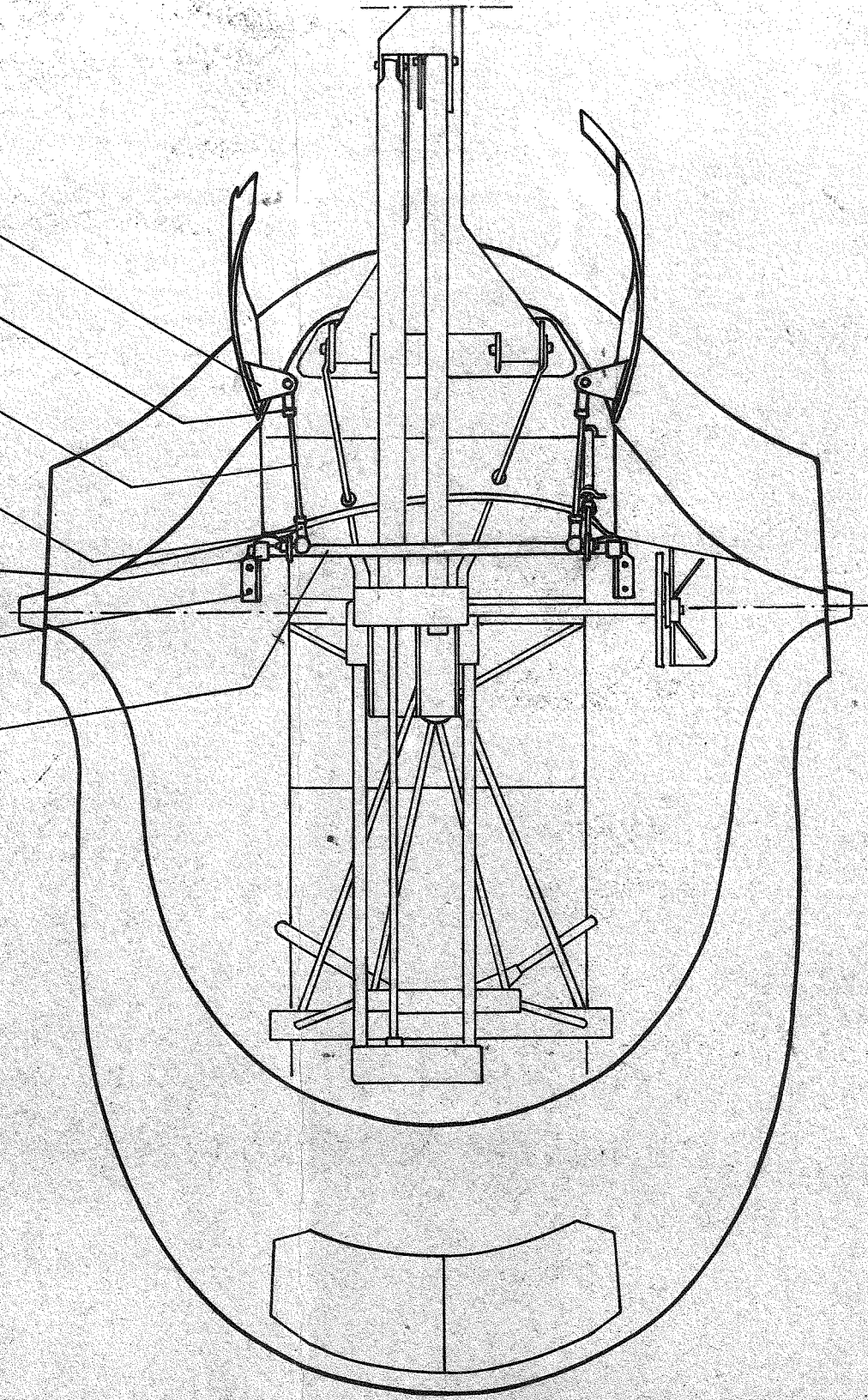
H

G

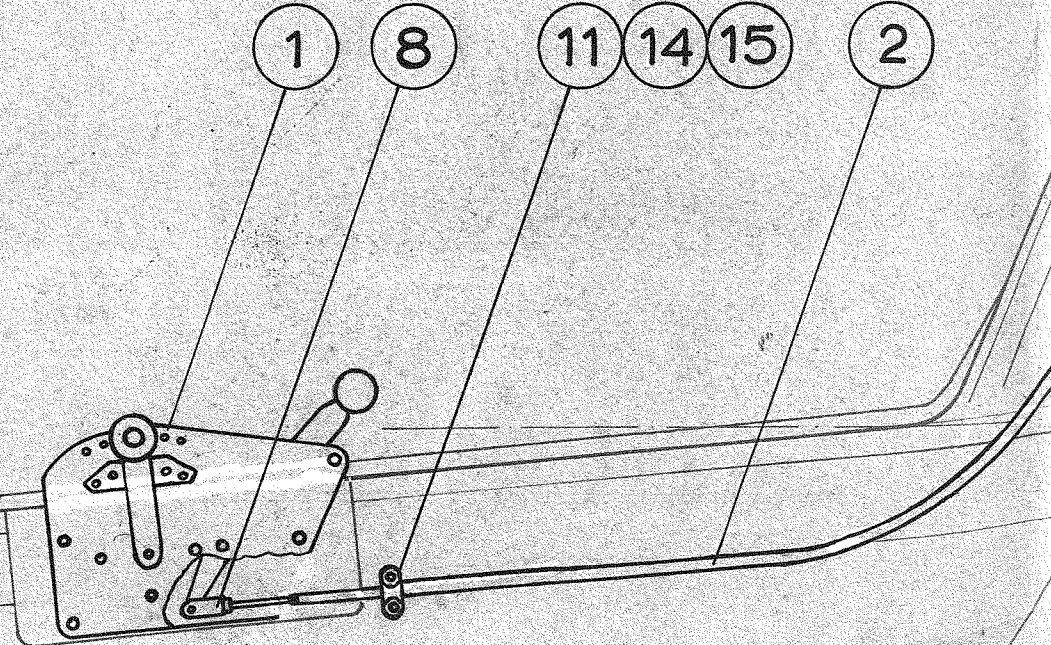
F

E

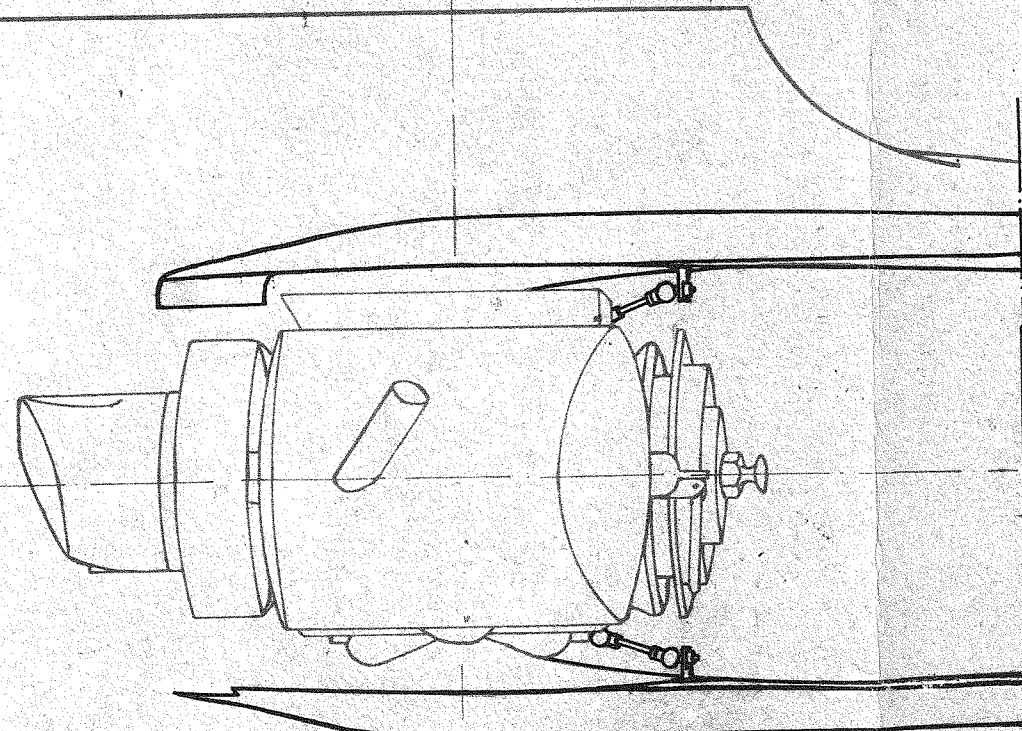
- 22
- 21
- 5
- 16
- 9
- 4
- 17
- 10
- 7
- 6
- 20
- 19
- 18
- 3



- 1
- 8
- 11
- 14
- 15
- 2







22	8	Mutteri	
21	8	Ruuvi	
20	4	Aluslevy	DIN 126 M6
19	4	Mutteri	DIN 985 M6
18	4	Pultti	DIN 912 M6x25
17	2	Mutteri	DIN 934 M5 oikeakät.
16	2	Mutteri	DIN 934 M5 vasenkät.
15	4	Aluslevy	DIN 126 M5
14	4	Mutteri	DIN 985 M5
13	2	Pultti	DIN 912 M5x16
12	1	Satulakiinnitin	
11	1	Kaapelin pidin	4-20E-80-100-11
10	2	Kuulanivel	DIN 71802 M5 oikeakät.
9	2	Kuulanivel	DIN 71802 M5 vasenkät.
8	2	Haarukkapääte	10x32 UNF
7	2	Holkki	4-20E-80-100-7
6	2	Akselin kannatin	4-20E-80-100-6
5	2	Korvake	4-20E-80-100-5
4	2	Työntötanko	4-20E-80-100-4
3	1	Vipuakseli	3-20E-80-100-3
2	1	Säätökaapeli	veto/työntö isku=2' L=1600
1	1	Kampikoneisto	2-20E-80-500-1

Nimitys		Aine	Mitat	Malli	Muoto
Paino	Kg	Päiväys	Nimi	Suhde	
		1978-08-28	M. J. J. J.	1:5	
		Tark.	MAH		
		Kg	Hyv.		

**EIRI** Luukkujen käyttökoneisto **1-20E-80-100**

Luett. No. Kuvattu



Tämä piirustus on yhteisöme omaisuutta. Sen jäljentäminen, käyttäminen  
siostumuksettamme tai esittäminen kolmannelle henkilölle kielletään kesäkuun  
3 p:nä säädetyn lain (laetuskoodeine 1927 N:o 174 - 179) sekä siihen myö-  
hemmin tehtyjen muutosten nojalla.

