

6

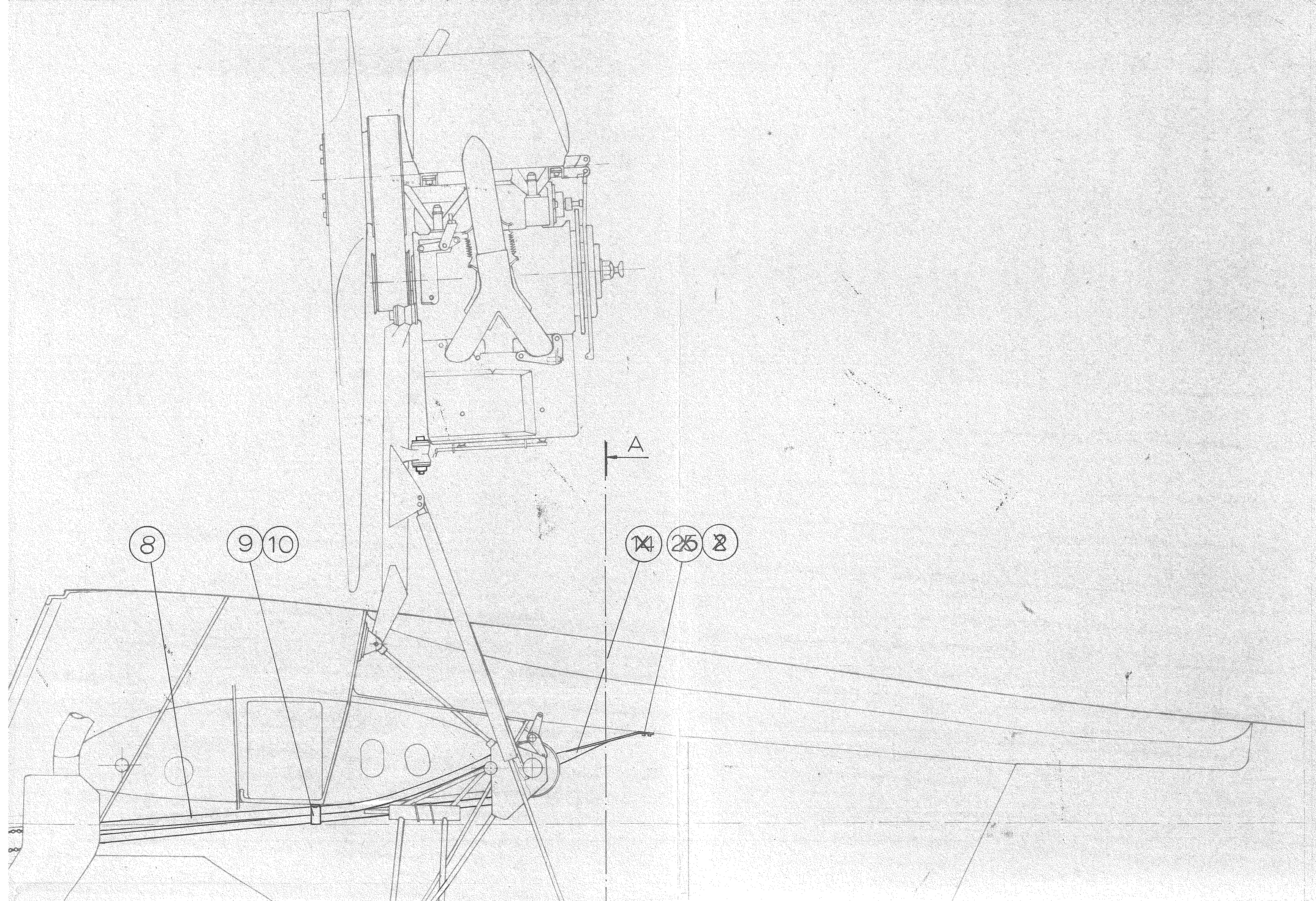
5

4

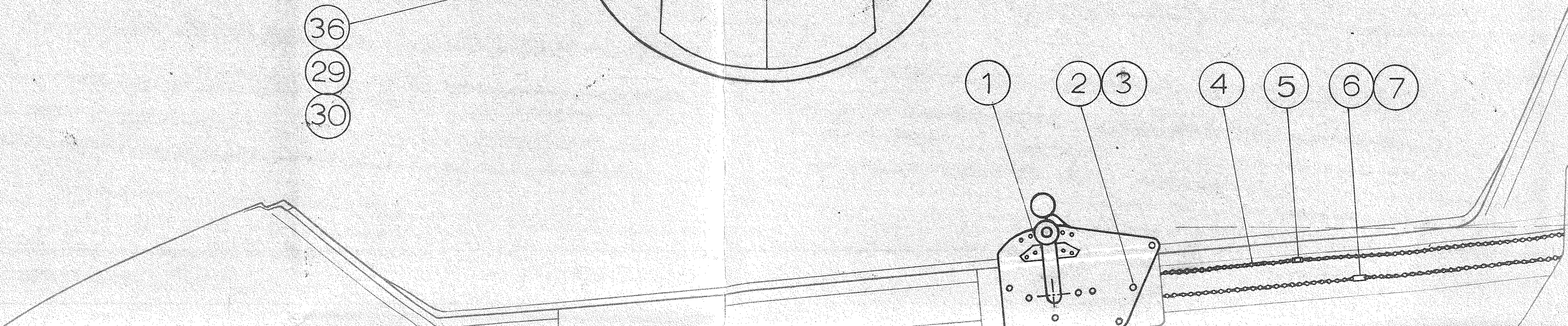
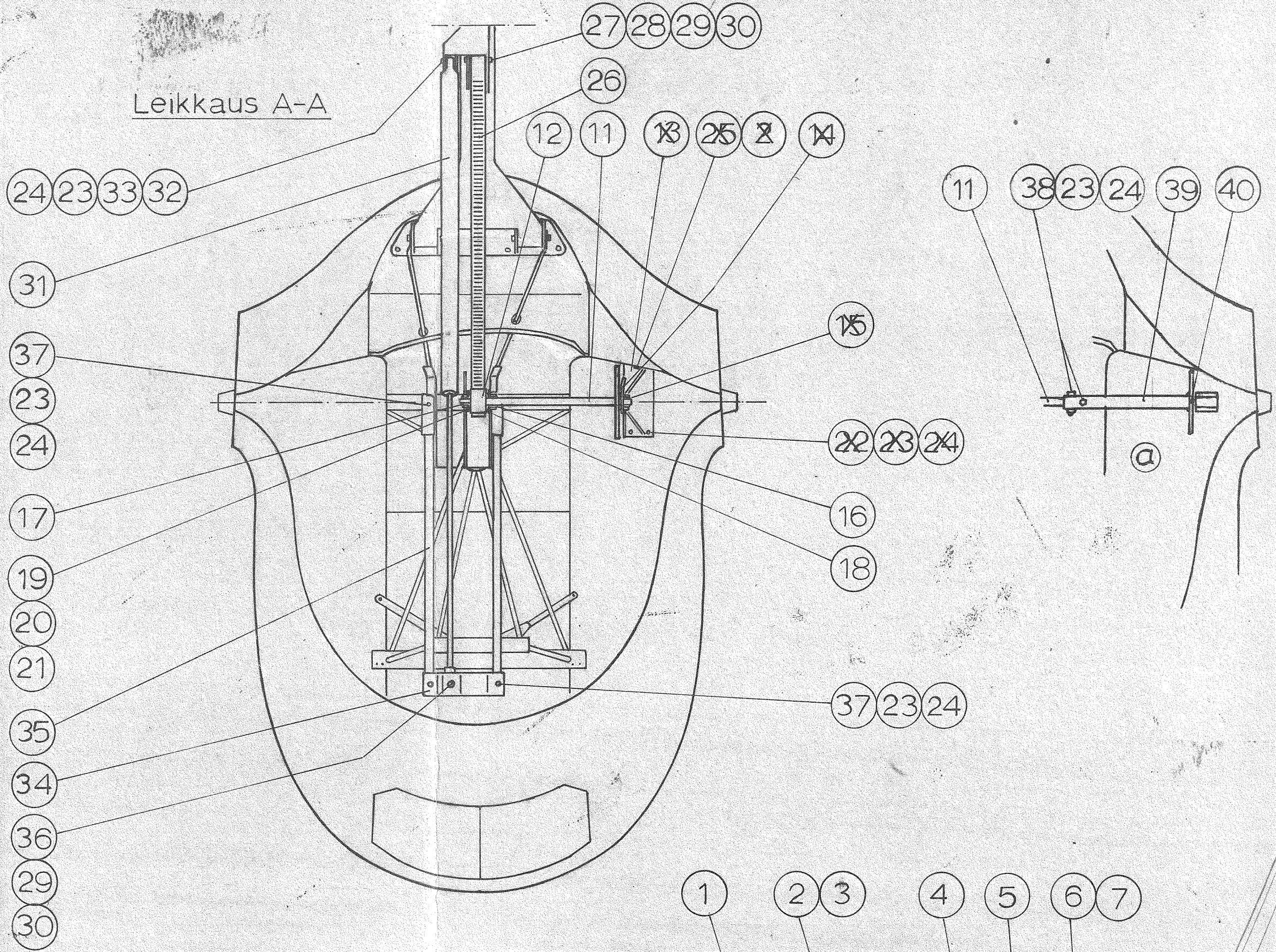
3

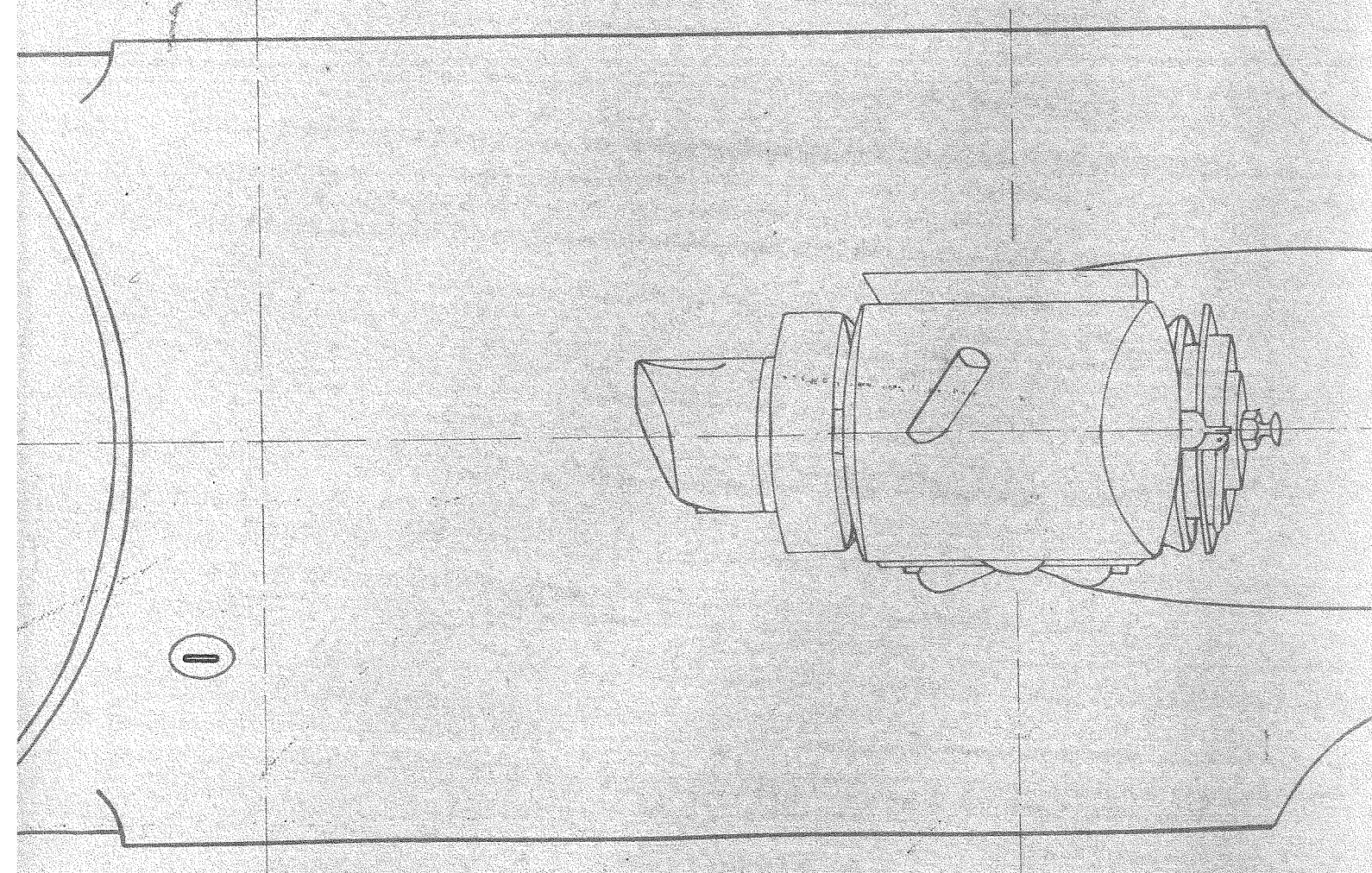
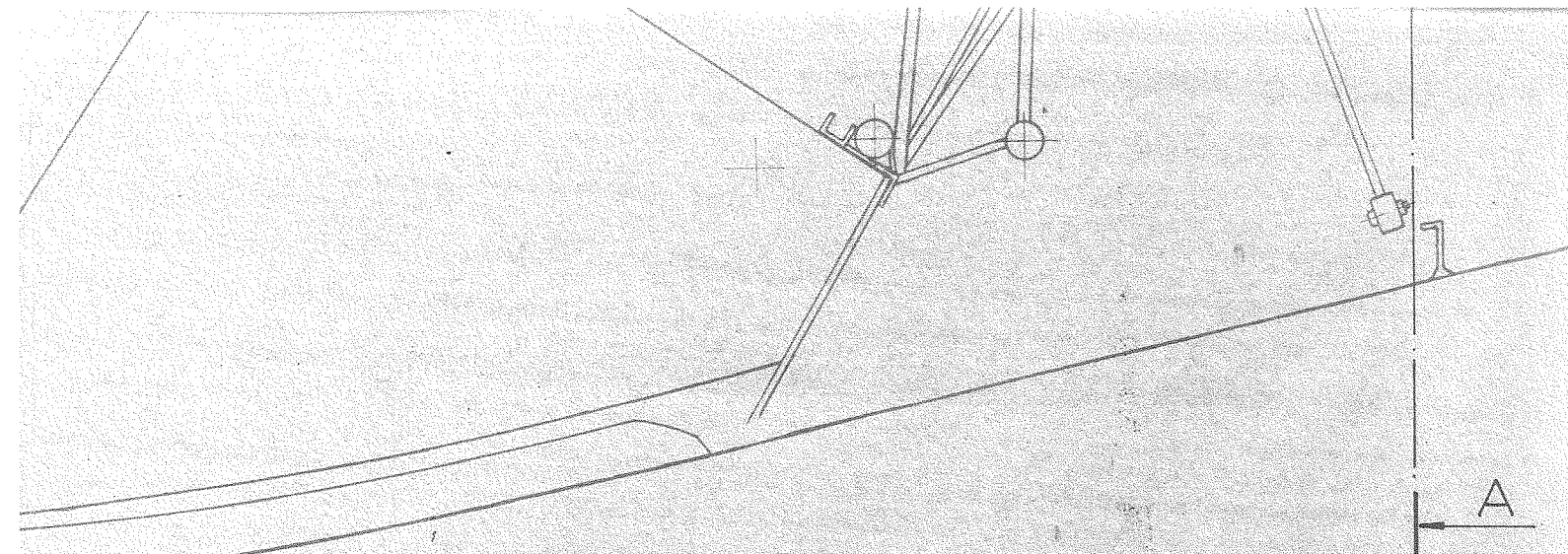
2

1



Leikkaus A-A





79-01-10
Sde

40	1	Laakeriholkki	4-20E-80-500-40
39	1	Akseli	3-20E-80-500-39
38	2	Kuusiokolopultti	DIN 912 M6 x 20-30
37	4	Kuusiokolopultti	DIN 912 M6 x 15
36	1	Kuusiokolopultti	DIN 912 M8 x 35
35	2	Kannatin	4-20E-80-500-35
34	2	Kiinnityskappale	3-20E-80-500-34
33	1	Kuusiokolopultti	DIN 912 M6 x 28
32	1	Holkki	4-20E-80-500-32
31	1	Kaasujoysi	Stabilus LIFT-0-MAT 03-10-350-102-1000
30	2	Aluslevy	DIN 126 M8
29	2	Mutteri	DIN 985 M8
28	1	Kuusiokolopultti	DIN 912 M8 x 38
27	1	Holkki	4-20E-80-500-27
26	1	Hammastanko	3-20E-80-500-26
25	3	Kuusiokolopultti	DIN 912 M6 x 10
24	2	Aluslevy	DIN 126 M6
23	2	Mutteri	DIN 985 M6
22	2	Kuusiokolopultti	DIN 912 M6 x 20
21	1	Neulalaakeri	SKF SNKI 9/16
20	1	Laakerin akseli	4-20E-80-500-20
19	1	Laakerin pidikelevy	4-20E-80-500-19
18	1	Laakerin pidikelevy	4-20E-80-500-18
17	1	Laakeriholkki	4-20E-80-500-17
16	1	Laakeriholkki	4-20E-80-500-16
15	1	Laakeriholkki	4-20E-80-500-15
14	1	Tukipetti	3-20E-80-500-14
13	1	Laakeripukki	4-20E-80-500-13
12	1	Hammasyövä	4-20E-80-500-12
11	1	Akseli	3-20E-80-500-11
10	2	Vetoniitti	Monell
9	1	Putken pidin	4-20E-80-500-9
8	2	Ketjuputki	
7	12	Vetoniitti	Monell φ
6	2	Ketjulukko	4-20E-80-500-6
5	1	Ketjun kiristin	4-20E-80-500-5
4	1	Rullaketju	Wippermann 450 L=
3	4	Kuusiokolopultti (uppok.)	DIN 7991 M6 x 10
2	2	Insertti	Jacknut M6 SN
1	1	Kampikoneisto	2-20E-80-500-1

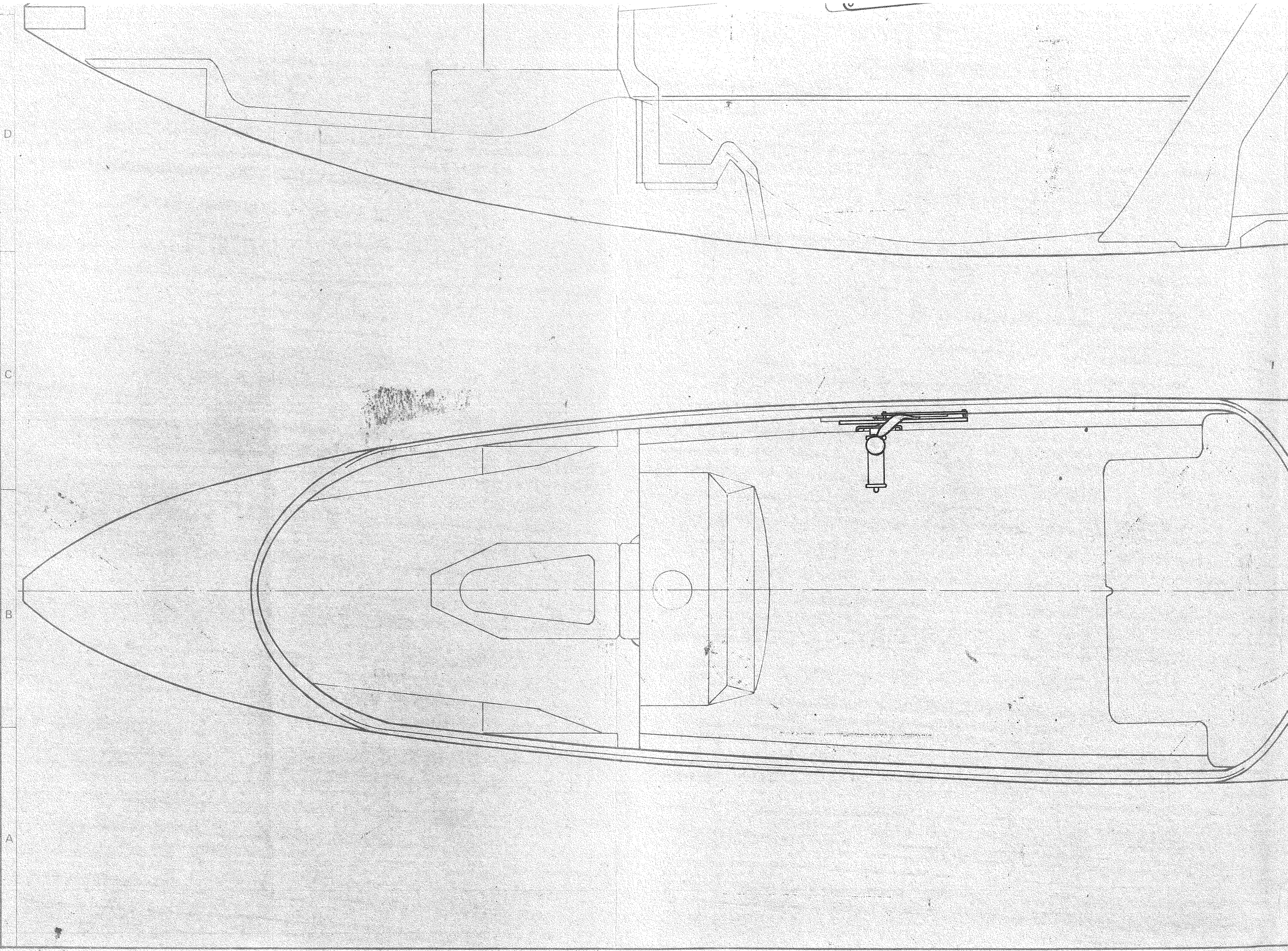
1978-10-16	1979-01-09
28/10/16	
1979-01-09	



Moottorin nostokoneisto

1-20E-80-500 @

Tämä piirustus on yhteisöme omaisuutta. Sen jäljentäminen, käyttäminen,
suostumuksettamme tai esittäminen kolmannelle henkilölle kielletään kesäkuun
3 p:nä säädetyin lain (asetuskokoelma 1927 N:o 174 -- 179) sekä siihen myö-
hemmin tehtyjen muutosten nojalla.



37 23 24

