

Laakereiden
 menettämiseen
 100°C:een
 Käytetään
 sovittavia
 laakeri/akseli
 niiden välillä
 SKF 65C la

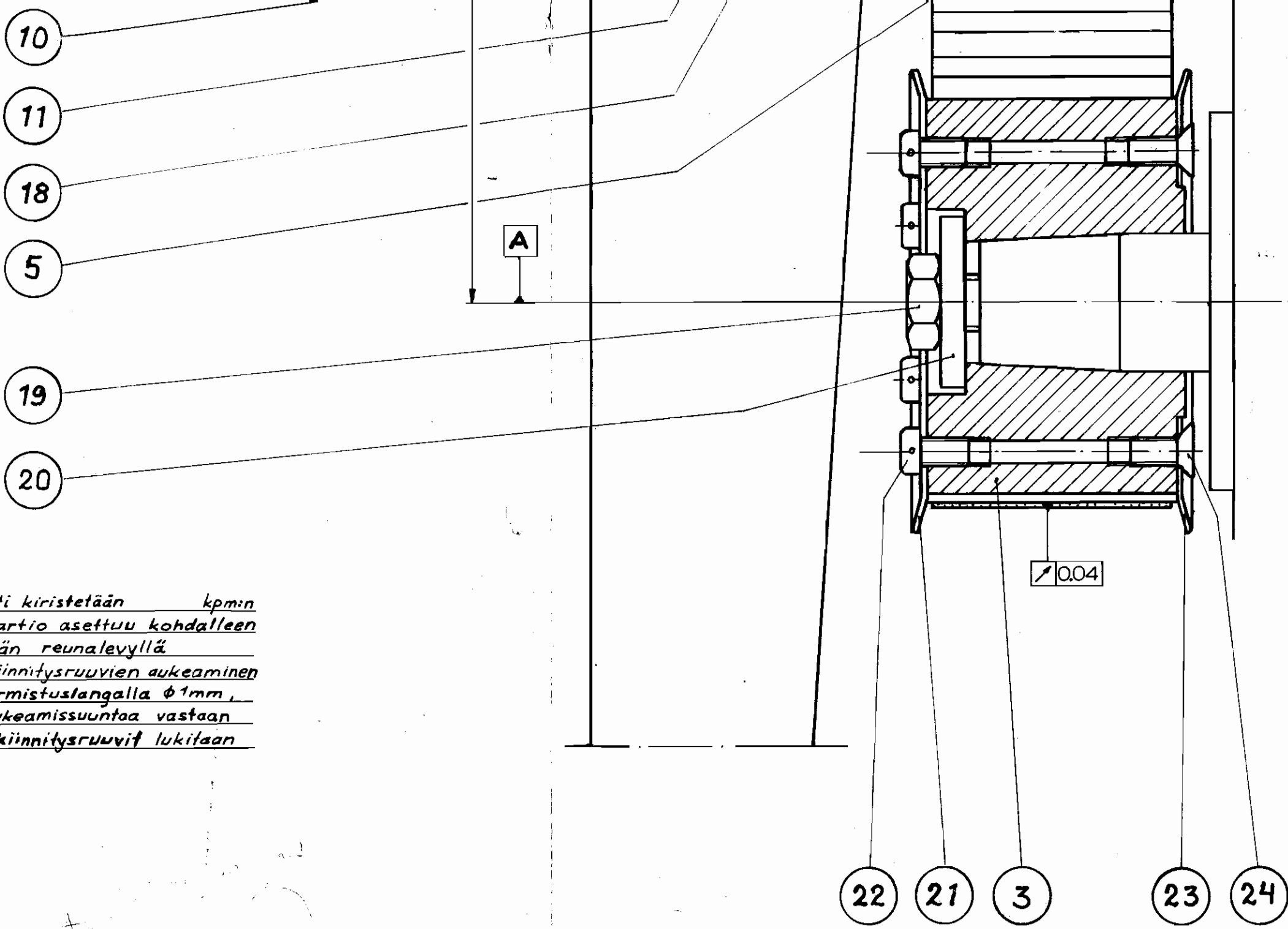
Potkurin kiinnityspultit kiristetään ristikkäin momenttiin 1.5-1.7 kpm. Pulttien uudelleenkiristys ensimmäisen lennon jälkeen ja edelleen 25 tunnin välein. Pultit varmistetaan $\phi 1$ mm varmistuslangalla pareittain aukeamissuuntaansa vastaan

Akselimutterin kiristysmomentti kpm
 Jokien varmistuslaatan sakaroista taivutetaan akselimutterin uraan

Hammashihna asennetaan siten, että potkuri on 0-5° ohi vaaka- tai pystyasennon männän ollessa yläkuolokohdassa

$\sqrt{0.3 A}$
 Mittausmatka
 250 mm

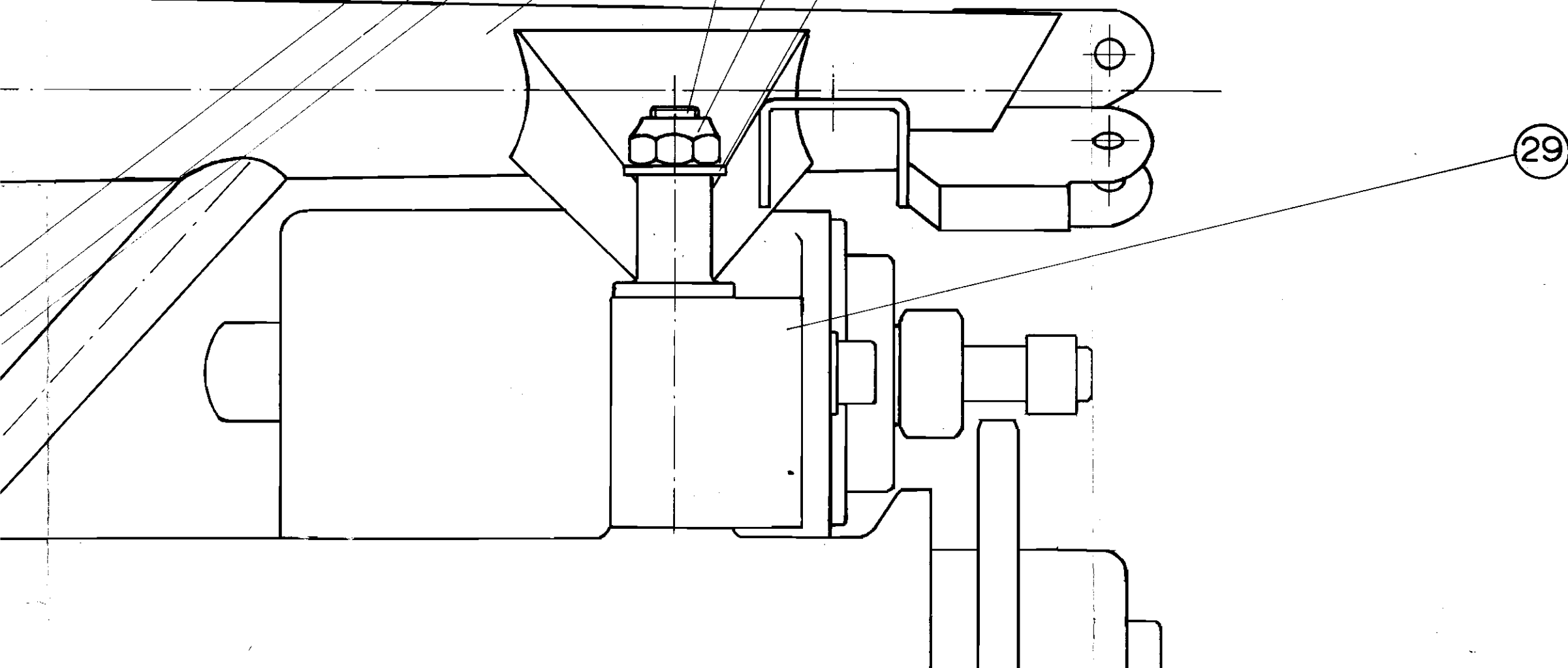
165.6 ± 0.3

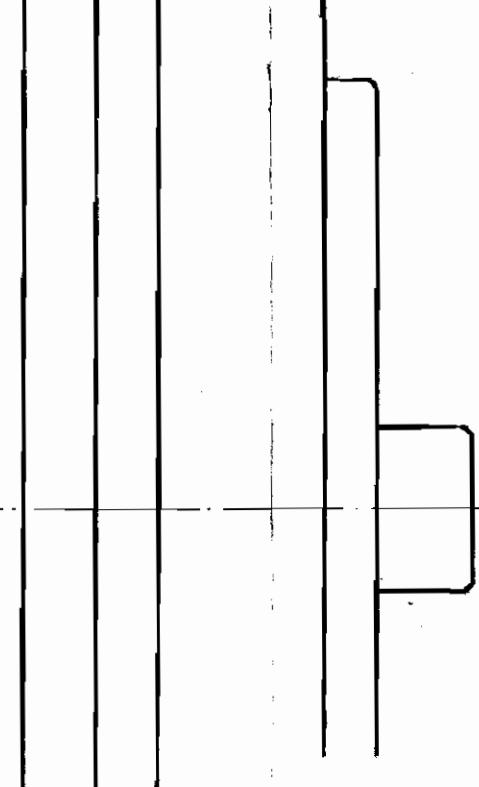


Vetopyörän kiinnityspultti kiristetään kpm:n
momenttiin siten, että kartio asettuu kohdalleen
Pultin aukeaminen estetään reunalevyllä
Etummaisena reunalevyn kiinnitysruuvien aukeaminen
estetään yhtenäisellä varmistuslangalla $\phi 1\text{mm}$,
joka kiedotaan ruuvien aukeamissuuntaa vastaan
Takimmaisena reunalevyn kiinnitysruuvit lukitaan
Loctite 242:lla

laakereiden asentamista varten kuu-
ennetaan hammashihnapyörä 80-
200°C:een
täytetään Loctite 641 lukitusainetta
ovitteissa laakeri/hihnapyörä ja
laakeri/akseli. Laakerit ja puolet
niiden välisestä tilasta täytetään
KF 65C laakerirasvalla

- 25
- 27
- 28
- 2
- 26
- 27
- 28





29	2	Starttimoott. kiinnityspala	4-20E-81-100-29
28	4	Aluslevy	DIN 126 ϕ 11
27	4	Mutteri	DIN 985 M 10
26	1	Vaarnaruuvi	4-20E-81-100-26
25	2	Vaarnaruuvi	4-20E-81-100-25
24	6	Ruuvi	DIN 7991 M6 x 10
23	1	Hihnapyörän reunalevy takimm.	4-20E-81-100-23
22	6	Pultti	DIN 7984 M6 x 10
21	1	Hihnapyörän reunalevy etumm.	4-20E-81-100-21
20	1	Aluslevy	4-20E-81-100-20
19	1	Pultti	UNF 1/2" x 1 1/4"
18	4	Holkki	4-20E-81-100-18
17	1	Potkurin aluslevy	4-20E-81-100-17
16	2	Pultti	DIN 912 M8 x 34
15	1	Etulevy	4-20E-81-100-15
14	4	Pultti	DIN 931 M8 x 85-25
13	1	Soviterengas	4-20E-81-100-13
12	1	Tiivisterengas	Mutteri 7308 IVH 4-20E-81-100-12 (a)
11	1	Varmistuslaatta	SKF MB 7
10	1	Akselimutteri	4-20E-81-100-10
9	1	Laakerin kansi	4-20E-81-100-9
8	1	Laakeri	SKF 7208 B
7	4	Aluslevy	DIN 126 M8
6	1	Laakeri	SKF 7307 B
5	1	Hammashihna	Uniroyal Power Grip 35060 X2 B22N1
4	1	Hammashihnapyörä	3-20E-81-100-4 (a)
3	1	Hammashihnapyörä	3-20E-81-100-3 (a)
2	1	Potkuripukki	1-20E-81-100-2
1	1	Potkuri	1-20E-70-001

79-01-10
Sb

1978-10-16	M. R. R. R.	1:1	
781914	M/H		
1979-01-09	S. N. N.		

Alennusvaihde 1-20E-81-100 (a)

11-06-79	MM	SN	Hammashihnapyörän rakenne 20252ok.	6	(a)
----------	----	----	------------------------------------	---	-----