



Piirustuksiin tehtävät muutosehdotukset  
esitettävä suunnitteluosastolle.

12

11

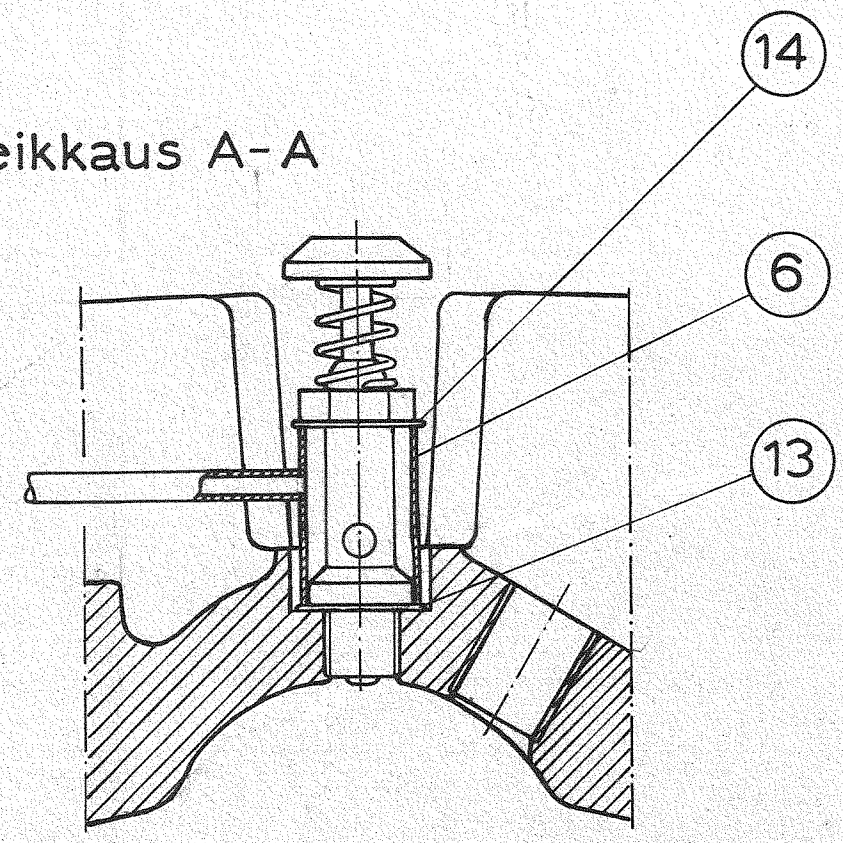
10

9

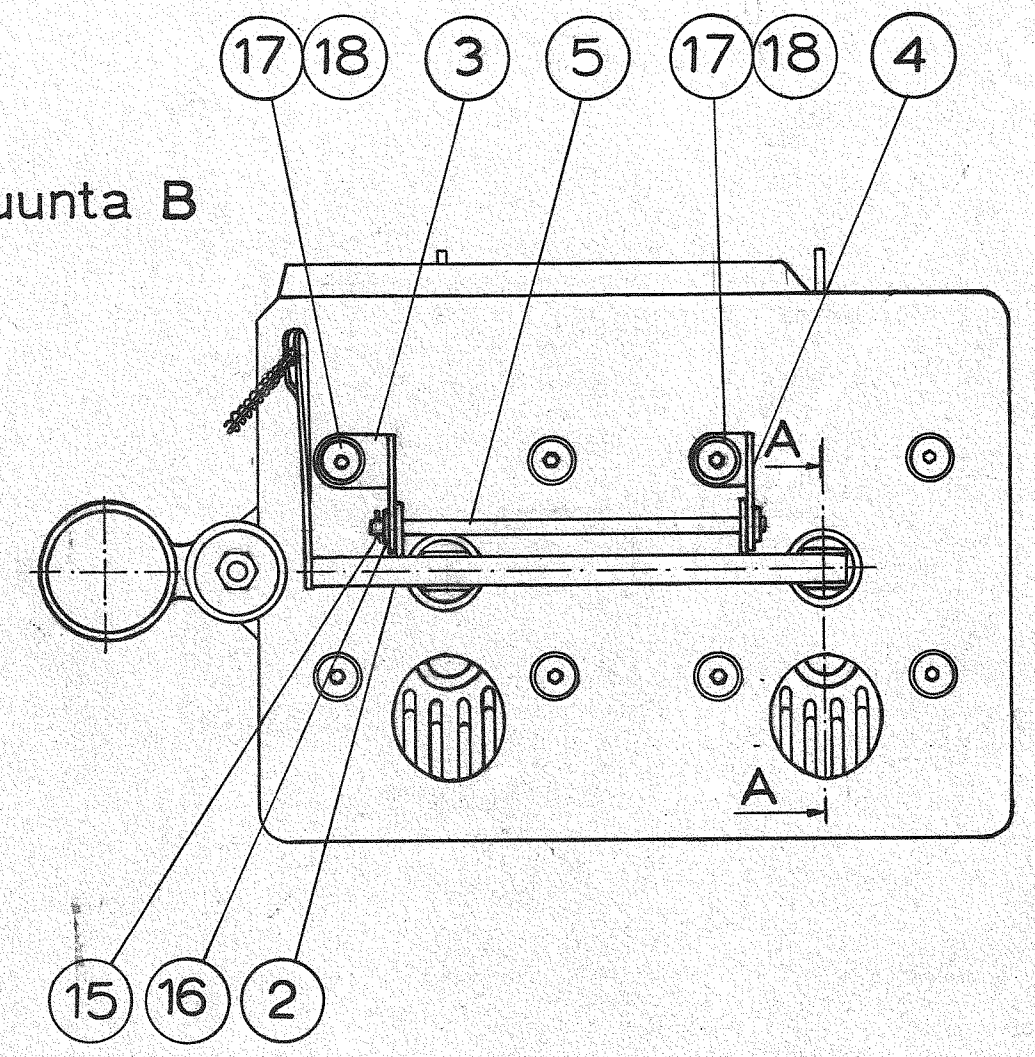
8

7

Leikkaus A-A

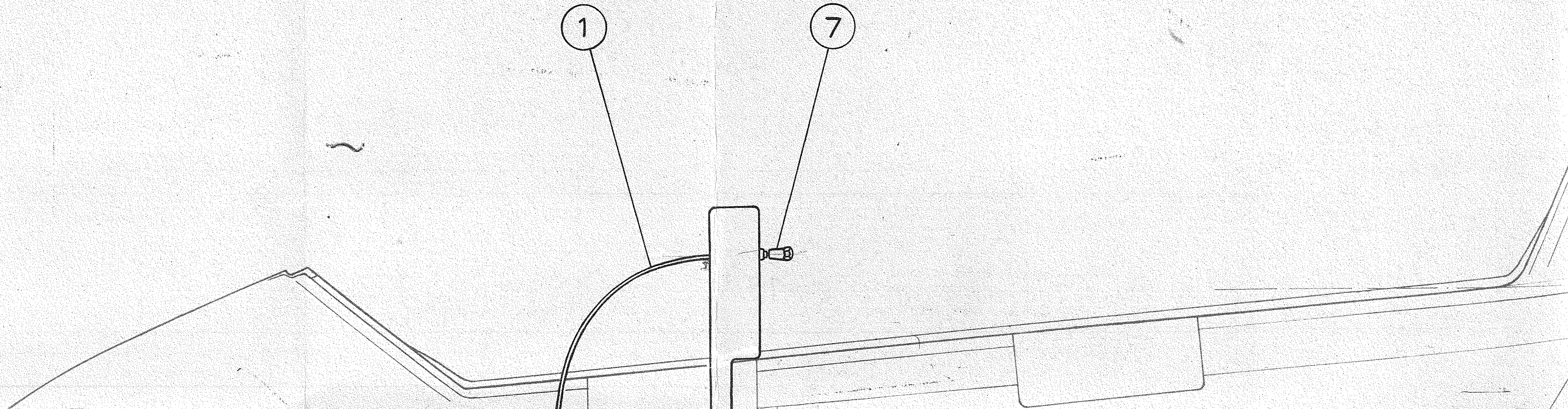


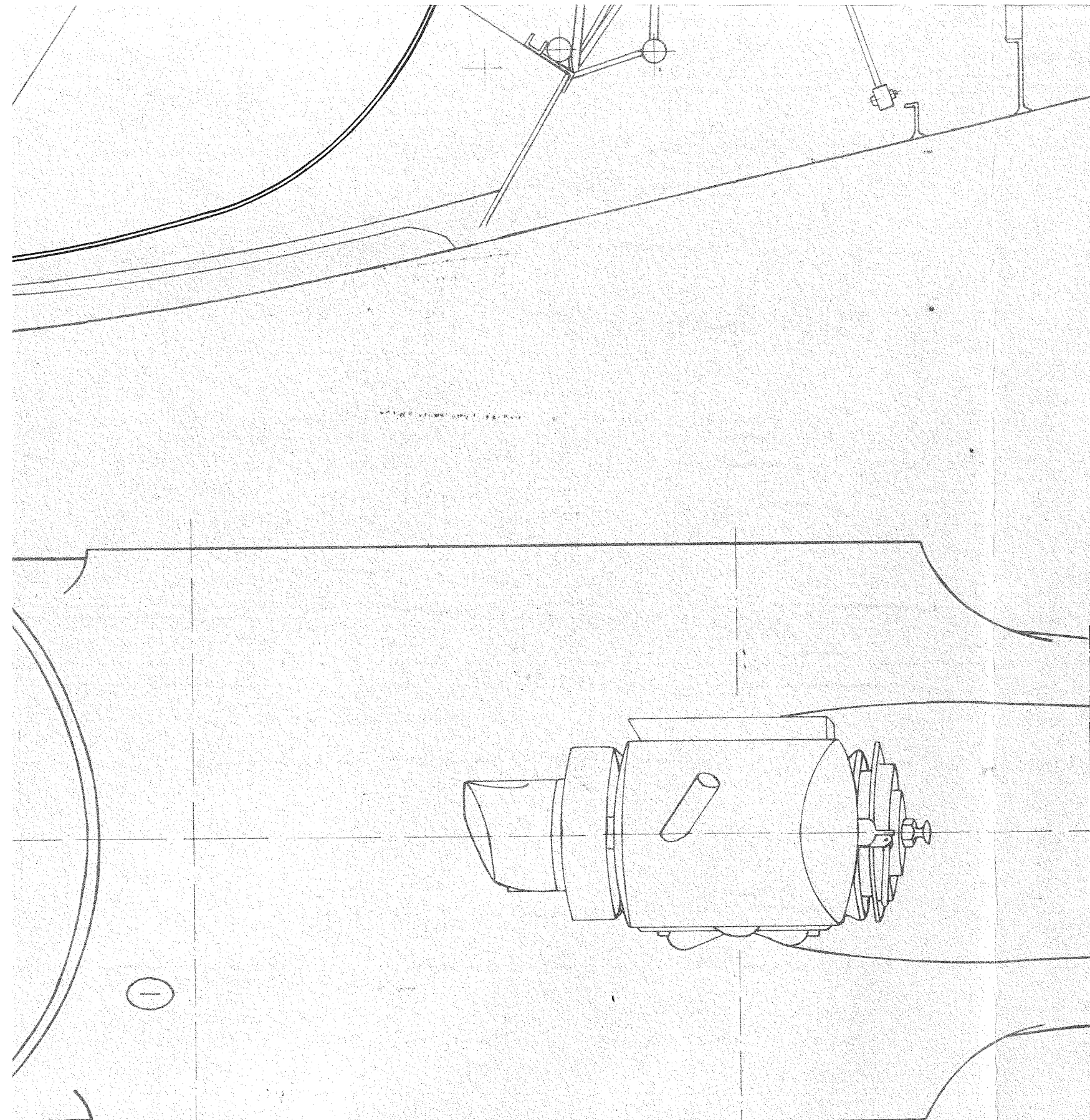
Suunta B



1

7





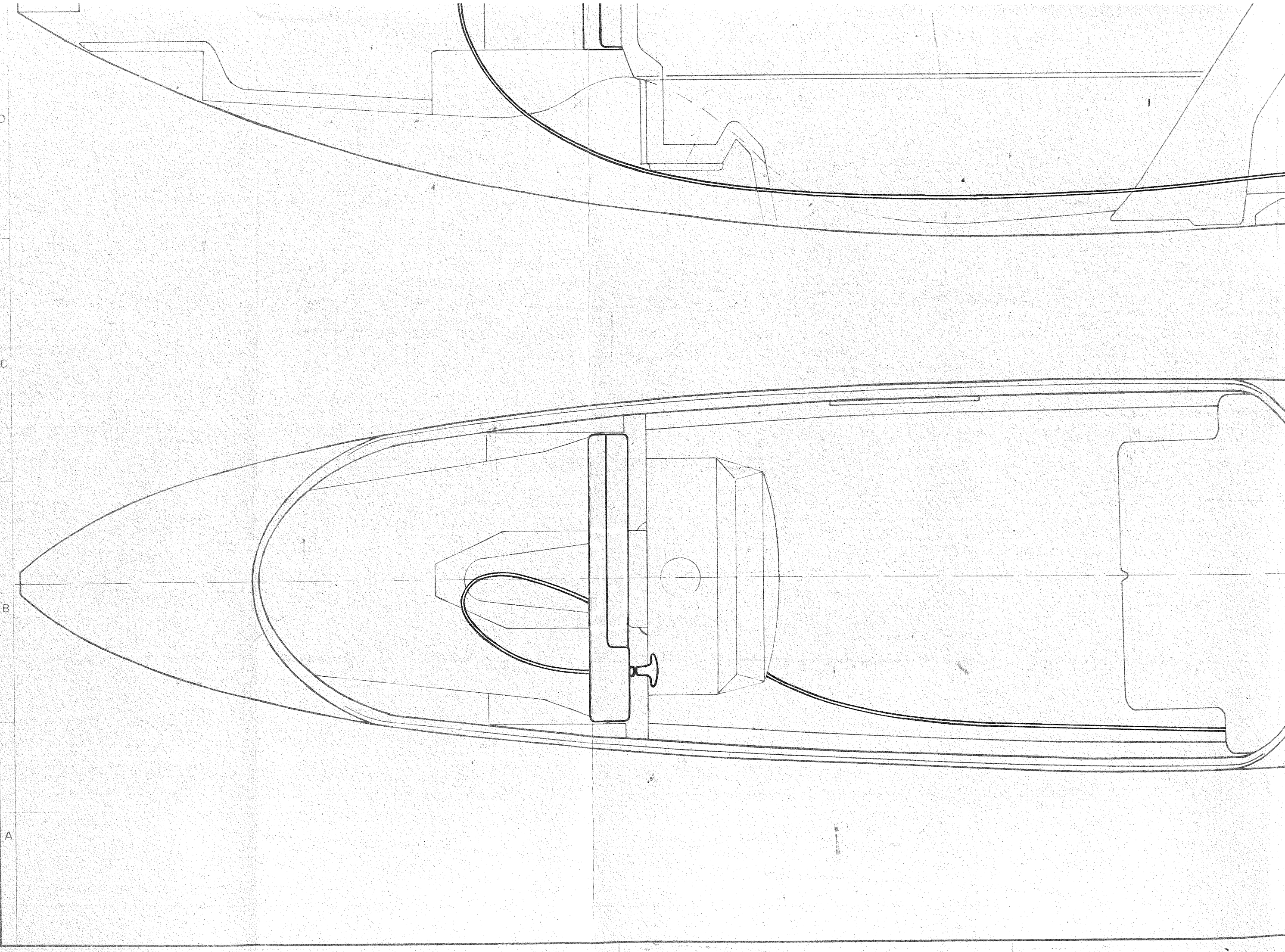
18	2	Aluslevy	DIN 127 M8
17	2	Pultti	DIN 7984 M8x20
16	2	Aluslevy	DIN 126 M6
15	1	Saksisokka	DIN 94 2x12
14	2	Aluslevy	DIN 433 M10
13	2	Aluslevy	Kupari ø10
12	1	Kaapeliilukko	ø6
11	1	Kaapelin pidin	4-20E-82-100-11
10	1	Kaapelin päätte	M8
9	1	Jousi	4-20E-82-001-9
8	1	Korvake	4-20E-82-001-8
7	1	T-vetokahva	10x32UNF
6	2	Ylivuotoputki	4-20E-82-001-6
5	1	Akseli	4-20E-82-001-5
4	1	Korvake	4-20E-82-001-4
3	1	Korvake	4-20E-82-001-3
2	1	Paininakseli	3-20E-82-001-2
1	1	Säätökaapeli	

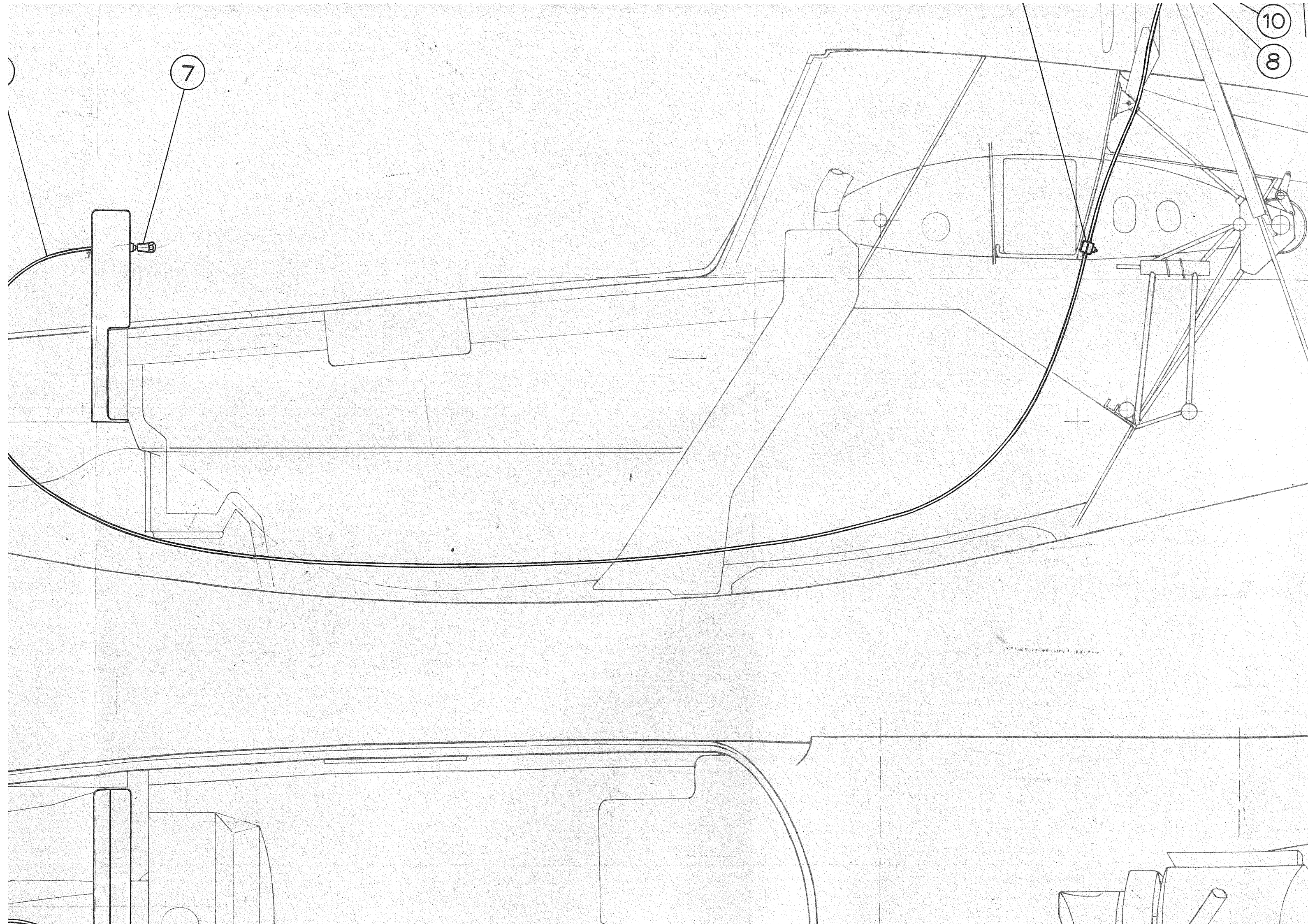
Paino		Aine		Mitat		Malli		Muoto	
Mg		Paino		Paino		Nimi		Suhte	
		Paino		1978-09-18				1:5	
		Kq		781016		MH		1:2,5	
								1:1	
EIRI		Puolipuristin				1-20E-82-001			

Paino	Muutt	Hyy	Muutos	Korvaus	Korvaus
-------	-------	-----	--------	---------	---------



Tämä piirustus on yhteinen omaisuutta. Sen jättäminen, käyttäminen, suostuminen tai esittäminen kolmannelle henkilölle kielletään kesäkuun 3 p:nä säädetyin lain (asetuskokoelma 1927 N:o 174—179) sekä siihen myöhemmin tehtyjen muutosten nojalla.





7

10

8