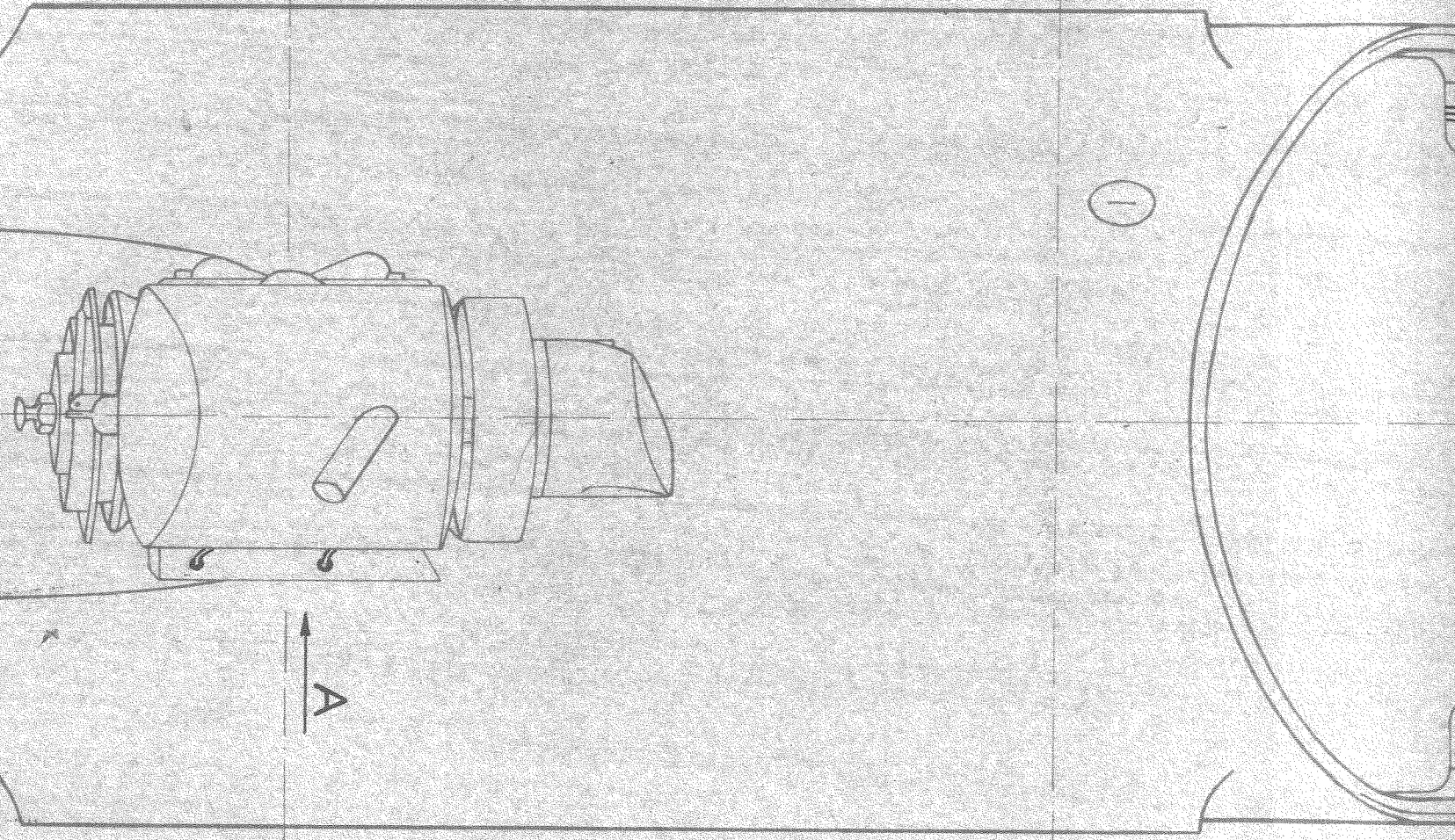


18-01-10
Sik



39	2	Aluslevy	
38	2	Ruuvi	DIN 912 M6x30
37	1	Kinnike	4-20E-82-100-37
36	1	Aluslevy	DIN 6798 J84
35	1	Ruuvi	DIN 7984 M8x16
34	1	Rikastinkapelin korvake	4-20E82-100-34
33	1	Saksisokka	DIN 94 2x12
32	1	Kaapeliukko	
31	2	Putkisokka	ø2x10
30	2	Läpivientikummi	ø6
29	2	Ruuvi	W1/4x12
28	5	Aluslevy	DIN 126 M6
27	6	Mutteri	DIN 985 M6
26	1	Puitti	DIN 7984 M6x25
25	2	Ruuvi	DIN 7991 M6x15
24	6	Aluslevy	DIN 9021 M6
23	2	Puitti	DIN 7991 M6x30
22	4	Vaijerin kristin	
21	4	Vaijerin suojusten hella	
20	1	Vaijerin suojusten hella	
19	1	Vaijerin suojusten hella	
18	1	Vaijerin suojusten hella	
17	1	Vaijerin suojusten hella	
16	1	Lukotappi	4-20E-82-100-16
15	2	Kaapelin päte	
14	1	T-vetokahva	
13	1	Vedinnuppi	
12	1	Vipunoikki	4-20E-82-100-12
11	1	Kaapelin pidin	4-20E-82-100-11
10	1	Kristyspyörä	4-20E-82-100-10
9	4	Vaijerin päte	4-20E-82-100-9
8	2	Ohjain	4-20E-82-100-8
7	1	Kaasutinkoteio	1-20E-82-100-7
6	1	Lukitustappi	4-20E-82-100-6
5	1	Kaasuviivun hoikki	4-20E-82-100-5
4	1	Kaasuviivu	4-20E-82-100-4
3	1	Kaasuviivun runko	3-20E-82-100-3
2	1	Saatokaapeli	
1	1	Saatokaapeli	

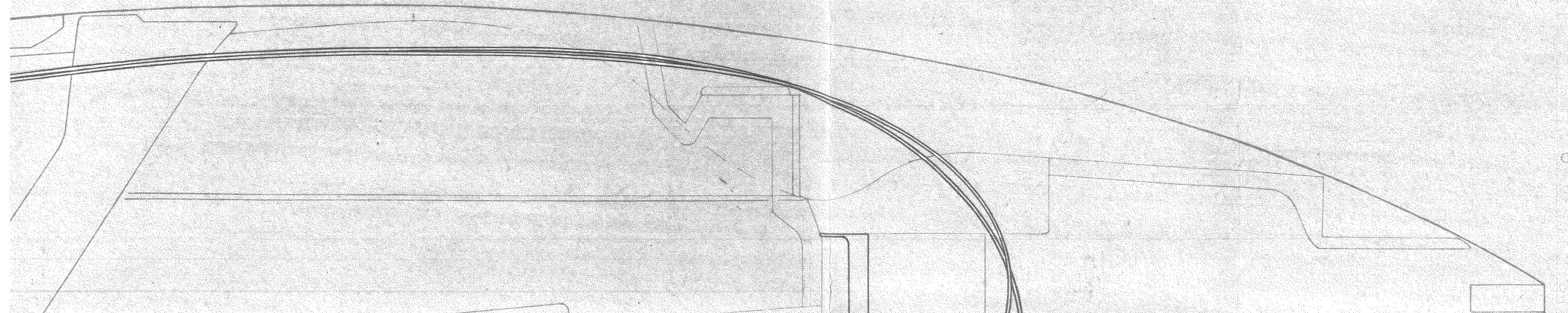
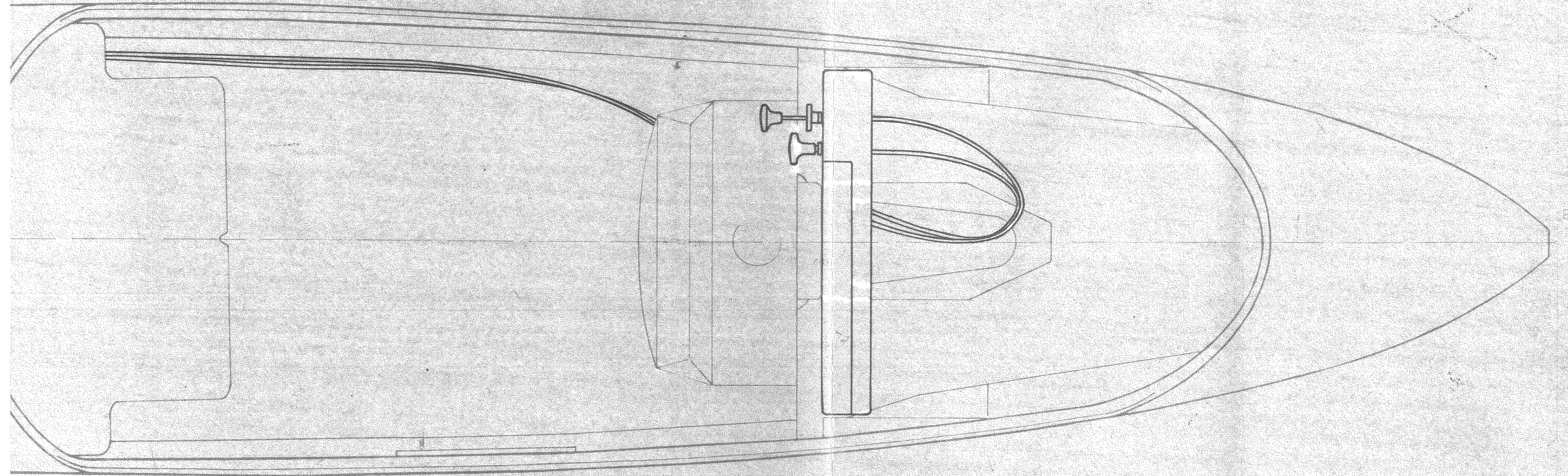
Kaasu ja rikastin



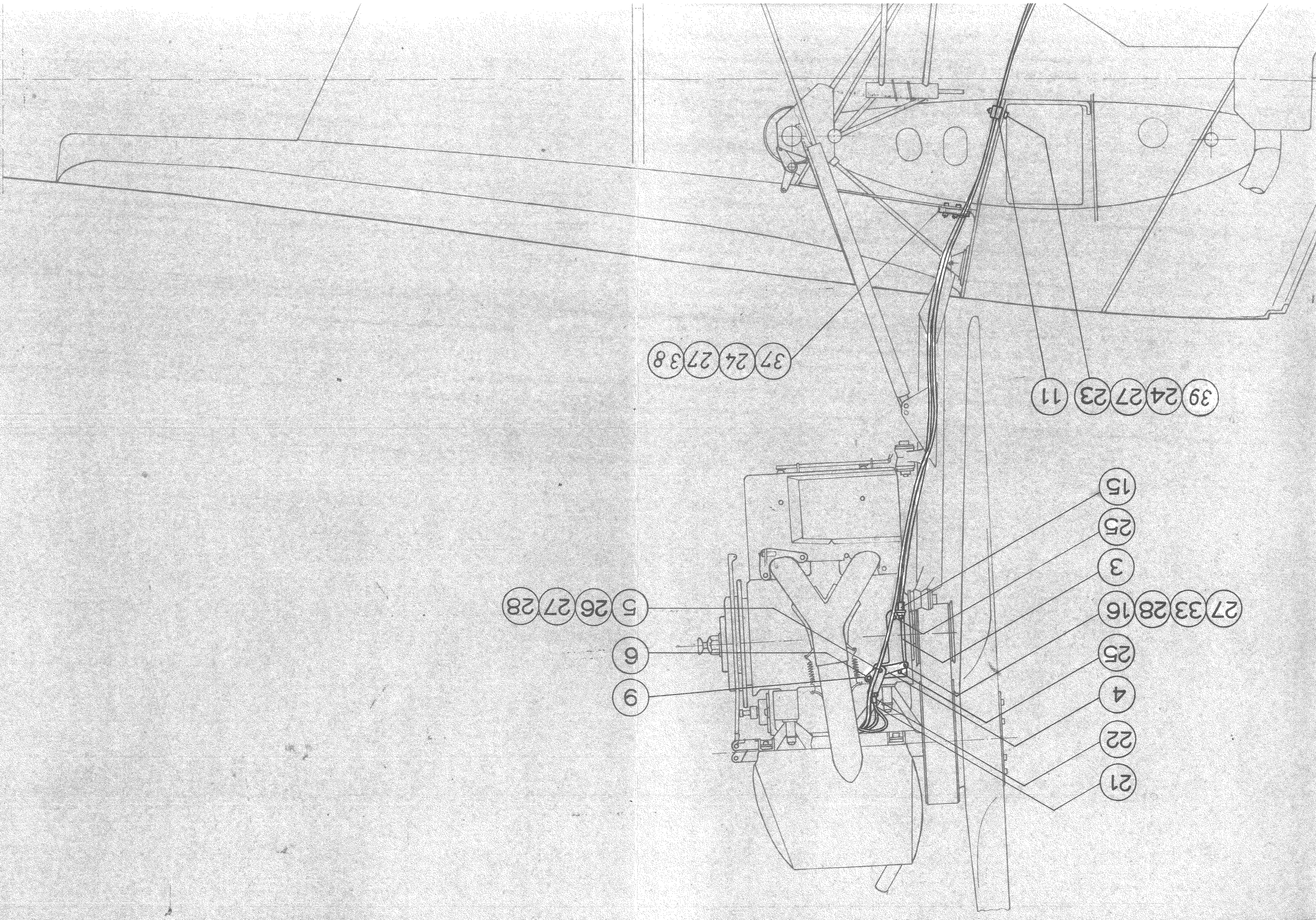
1-20E-82

1:5

1978-09-11
221016
1979-01-08

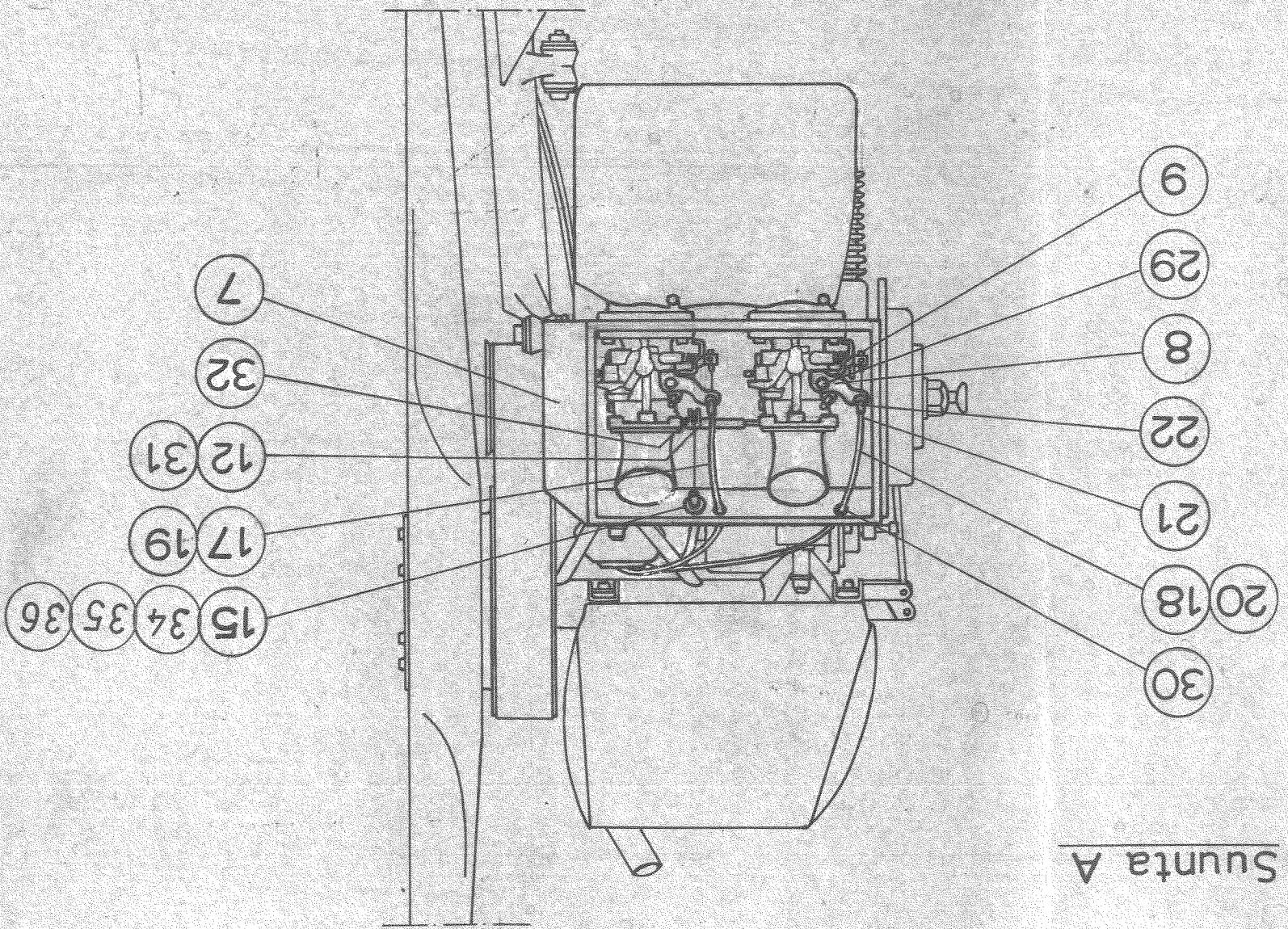


E
F
G
H



- 37 24 27 38
- 39 24 27 23 11
- 15
- 25
- 3
- 27 33 28 16
- 25
- 4
- 22
- 21
- 5 26 27 28
- 6
- 9

2 4 5 6



Suunta A