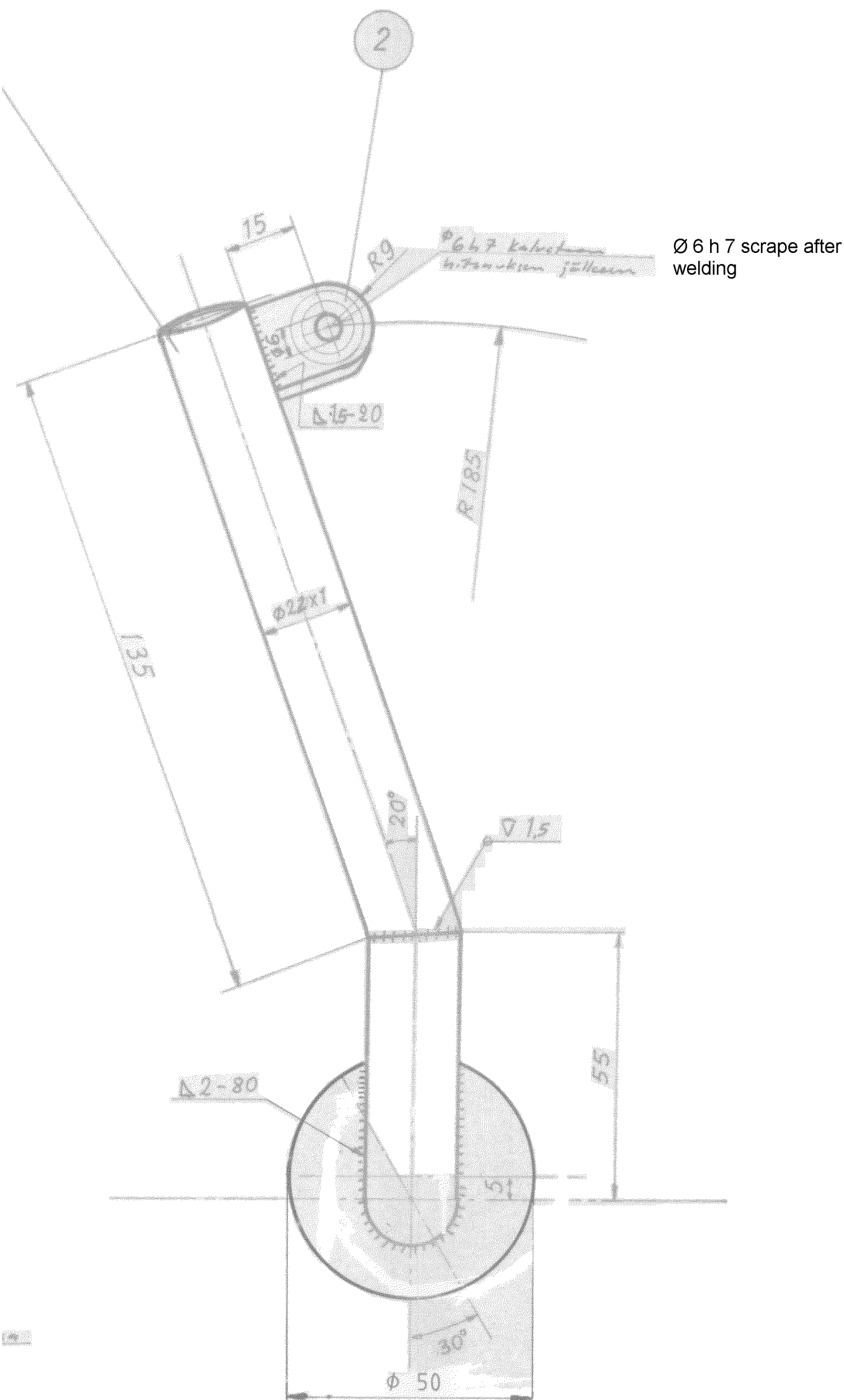


Scape in installation

Kalustaan suunnitellaan

Normalisoidaan
 Hiekkapuhalletaan
 Kadmioidaan
 Vedensuojaläpitys

Normalization
 Sand blasting
 Cadmium plating
 Dehydrogenation



79-01-10
Sde

Pipe
Plate
Stiffener
plate
Lug
Pipe

5	1	Putki	LN 1.7214.4	20x2	6.70
4	1	levy	LN 1.7214.4	S=1.0	
3	1	hänkeistelevy	LN 1.7214.4	S=1.5	
2	2	Korvake	LN 1.7214.4	S=1.5	
1	1	Putki	LN 1.7214.9	22x1 (3/8x0.35)	6.190

Osa	Kpl	Nimitys	Aine	Mitat	Malli	Muoto
Työ No		Paino	Päiväys	Nimi	Suhde	
Valm.	Kpl	Pirt.	78.10.11	MK	1:1	
Lah.reht.		Tark.	78.10.16	MH		
Tilaaaja		Kg	Hv.	1970-01-09	S. O. Ylä-	

EIRI Lahti - Finland	Nimitys Torque arm Vääntövarsi	Piir. N:o 2-20E-22-100-4
		Luett. No Korvattu

Turning and moving of stiffener plate from s/n 20282

äänäntöjäsirto 20282 alkaen

Muutos Lukum. Muokk. Laitetty päin Korvattu