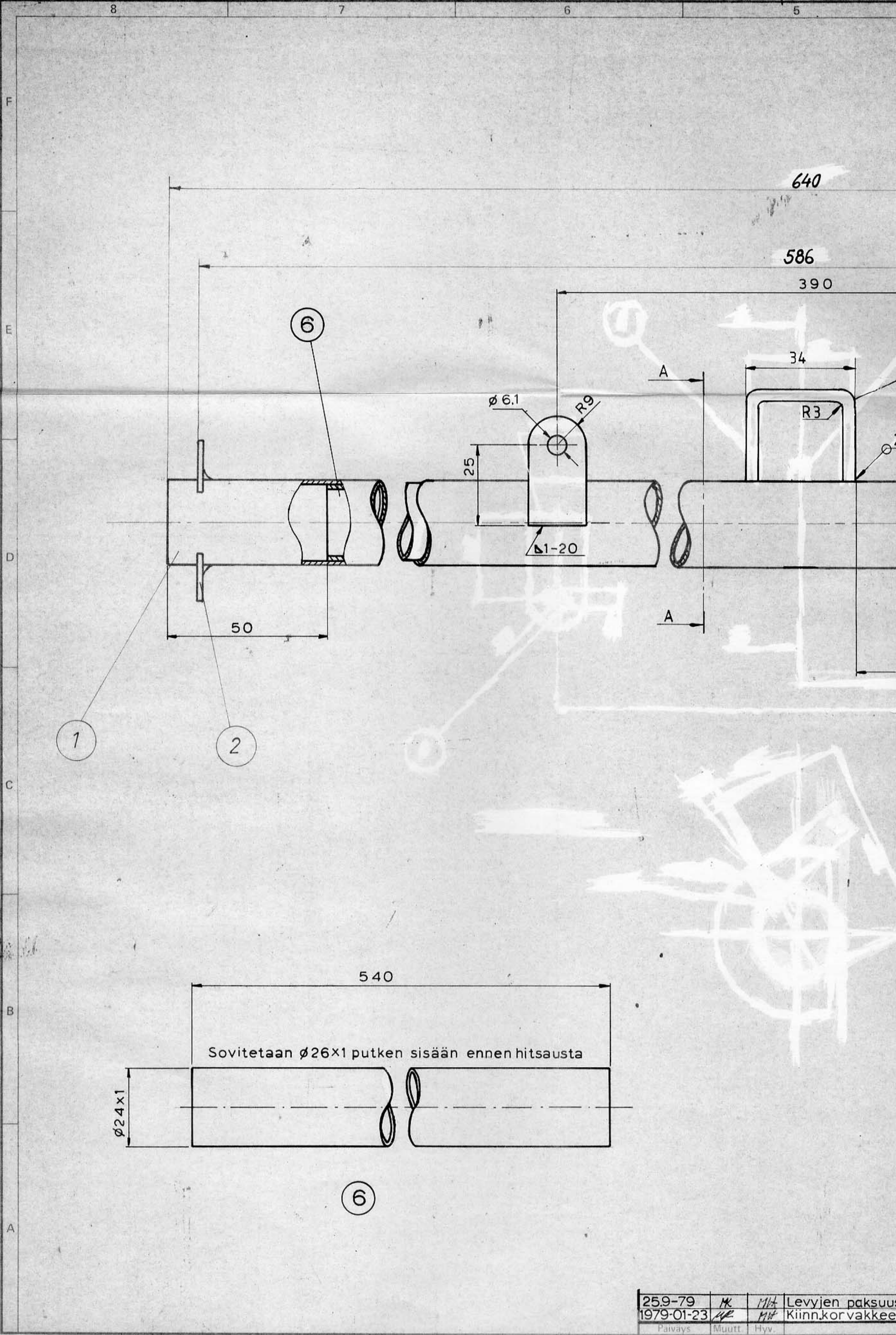
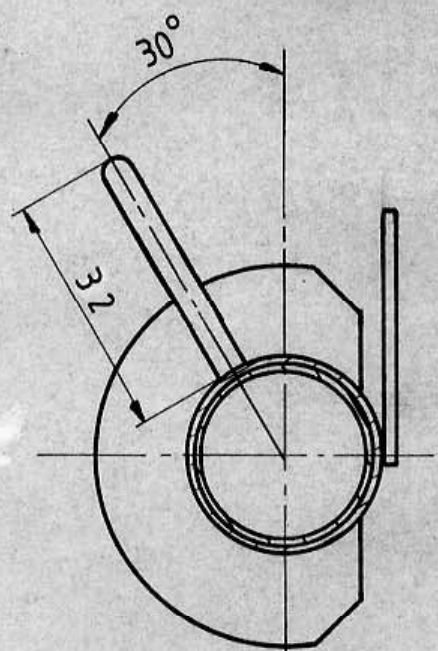
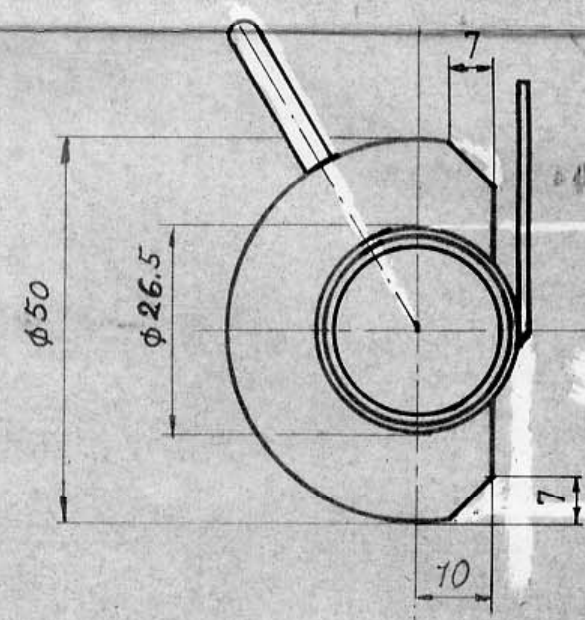
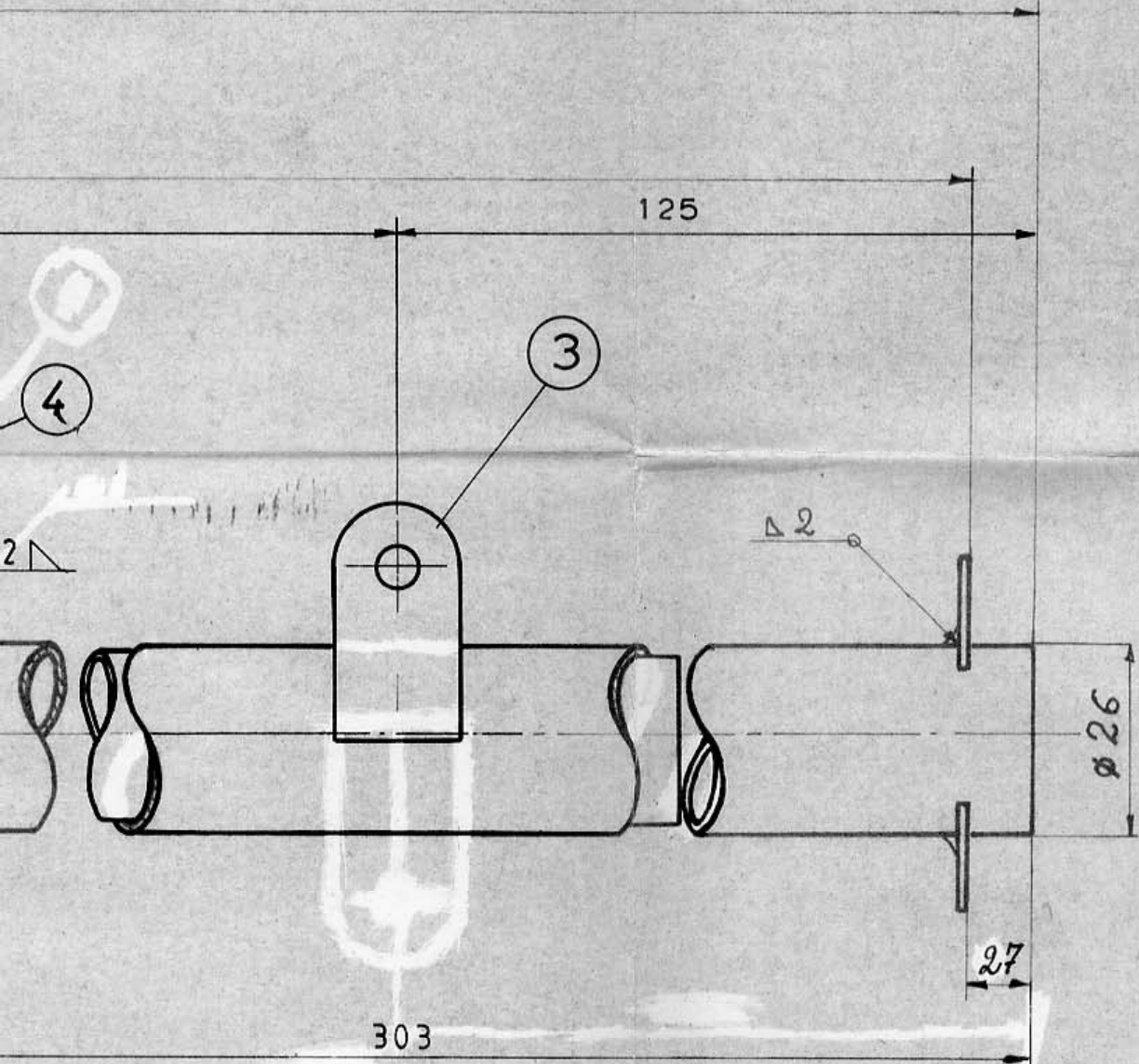


Piirustuksiin tehtävät muutosehdotukset
esitettävä suunnitteluosastolle.

Tämä piirustus on yhtäaikaan omaisuus. Sen jäljentäminen, käyttäminen
suostumuksettamme tai esittäminen kolmannelle henkilölle kielletään kesäkuun
3 p:nä säädetyin lain lasetuskokoelma 1927 N:o 174 - 178) sekä siihen myö-
hemmin tehtyjen muutosten nojalla.



259-79	M	MH	Levyjen paksuus
1979-01-23	ME	MH	Kiinn.korvakkeet
Paivays	Muutt	Hyv.	



Leikkaus A-A

Normalisointi
Hiekkapuhallus
Polttomaalaus mustaksi

12880

79-01-10
SLB

6	1	Sisäputki	DIN 2391 St 35	Ø24x1 L=540		
5	1	Tappi	DIN 668-671 ST 37K	Ø6		
4	1	Sanka	DIN 668-671 ST 37K	Ø4		
3	2	Kiinnityskorvake	LN 1.7214.4	S=1.5		
2	2	Päätylevy	LN 1.7214.4	S=1.5		
1	1	Putki	LN 1.7214.9	26x1		
Osa	Kpl	Nimitys	Aine	Mitat	Malli	Muoto
Työ-N:o		Paino	Päiväys	Nimi	Suhde	
Valm.	Kpl	Piirt.	-78.10.07	MK	1:1	
Lah.teht.		Tark.	781016	MH		
Tilaaaja		Kg	Hyv.	1079-01-08		
		Nimitys	Väliputki			Piir. N:o
Lahti-Finland						2-20E-51-100-8-2 @ 5
Muutos		Lukum.	Merkki	Liittyy piir.	Korvaa	Luett. N:o
s, tappi pois 20258 alkaen		3	b			Korvattu
et yläpuolelle, sisäputki 20223 alkaen		3	a			

20258 alkaen
20223 alkaen