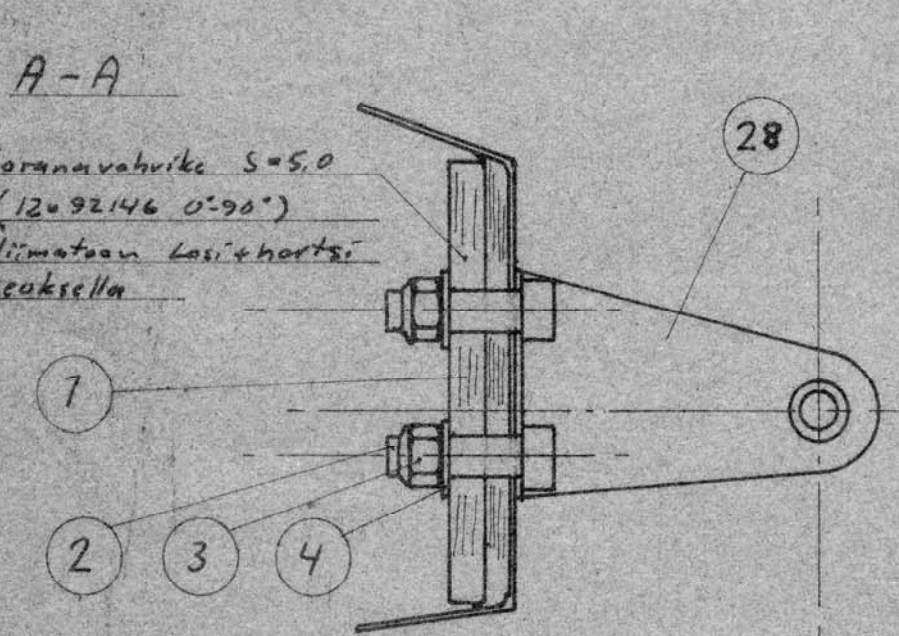
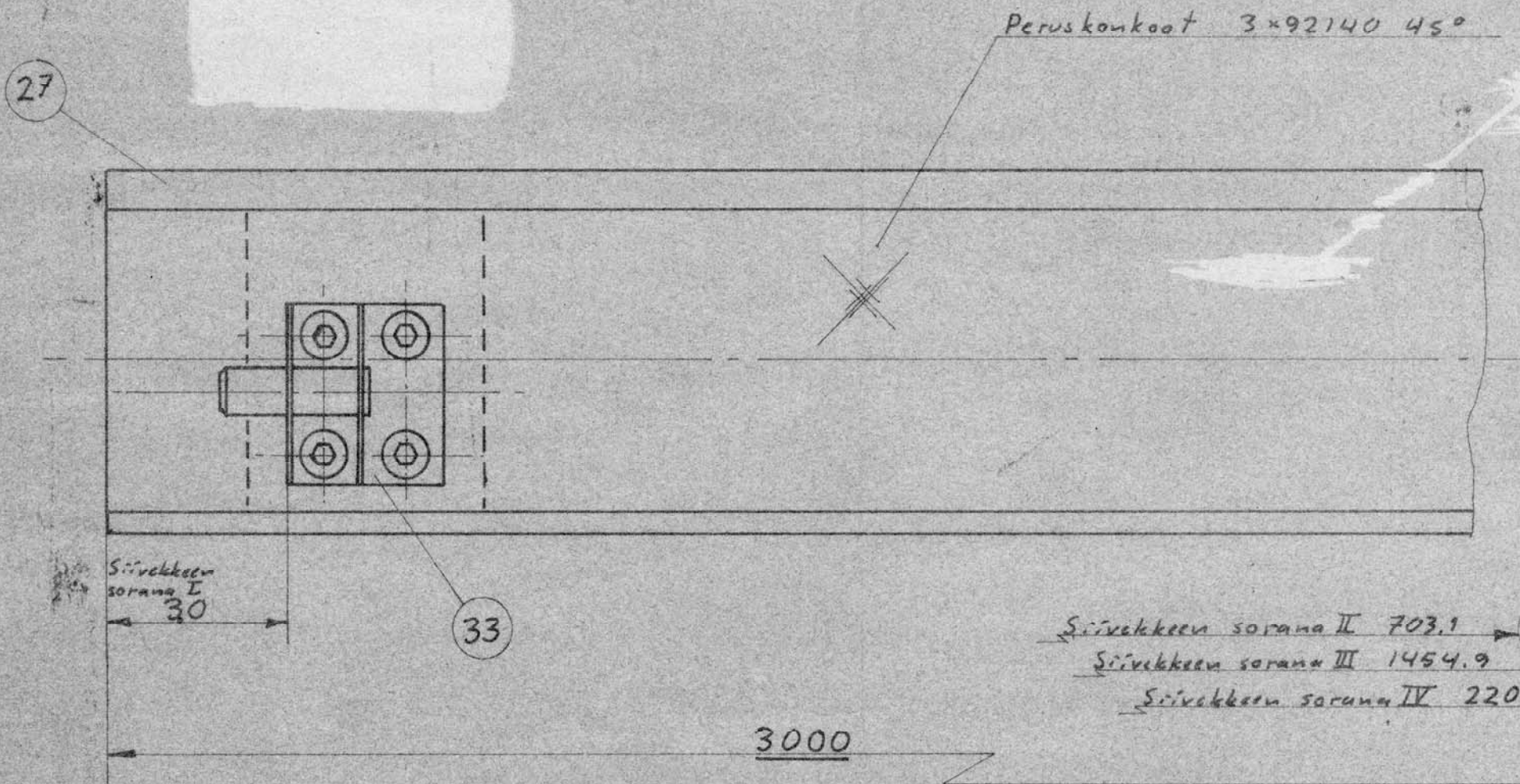
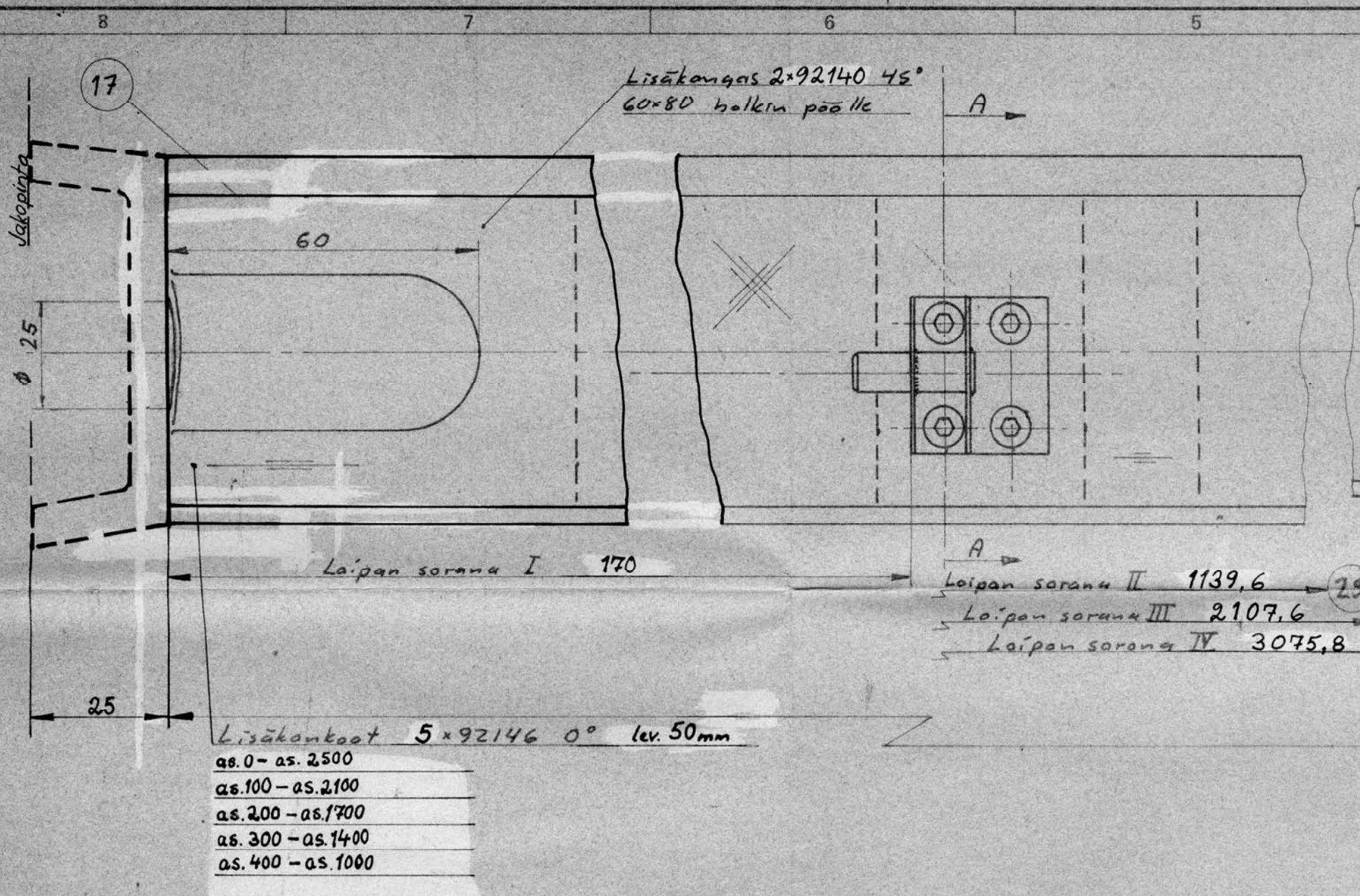


Tämä piirustus on yhtiön omaisuutta. Sen jäljentäminen, käyttöminen, suostumuksetta tai erillään kolmansille henkilöille kielletään kesäkuun 3 p:nä säädetyn lain (asetuskokoelma 1527 No. 174 - 179) sekä siihen myöhemmin tehtyjen muutosten nojalla.



Osa	Kpl	Nimitys
6	2	Mutteri itselukitseva
5	4	Aluslaatta
4	72	Aluslaatta
3	72	Mutteri itselukitseva
2	72	Pultti
1	20	Sorana vahvike

Paivays	Muutt	Hyv.

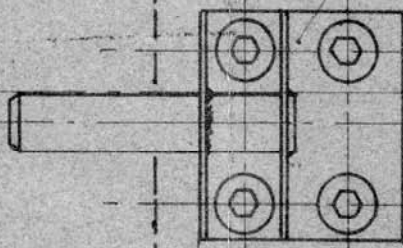
4

3

2

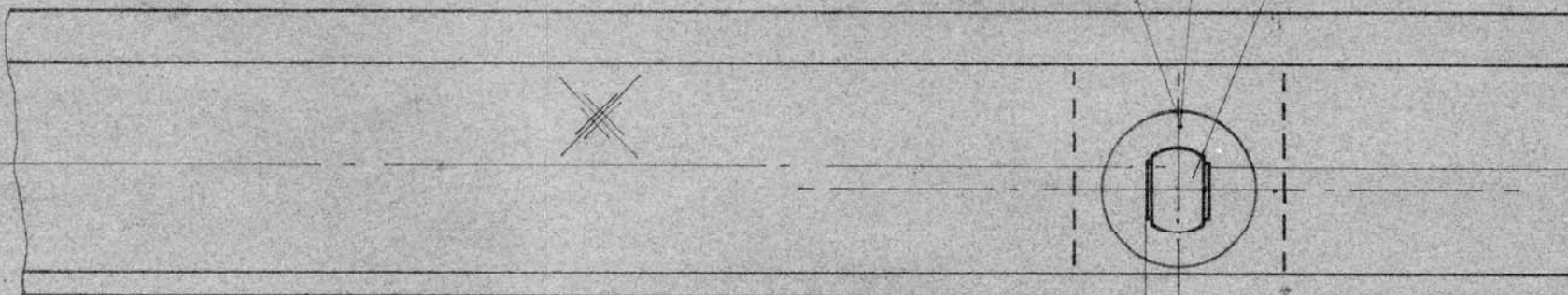
1

32

Peruskonkoot 3x92140 45°
tyrissä halkim alle

29
30
37
Loipan sorana V 4033.8

5 6 37



34
35
36
06.7
Siivekkeen sorana V 2943.4

37	2	Siivekkeen sorana V	4-20E-57-100-37
36	2	— II — IV	4-20E-57-100-30
35	2	— II — III	4-20E-57-100-30
34	2	— II — II	4-20E-57-100-27
33	2	Siivekkeen sorana I	4-20E-57-100-28
32	2	Loipan sorana V	4-20E-57-100-30
DIN 982 M8	31	— II — II	4-20E-57-100-29
DIN 125 M8	30	— II — III	4-20E-57-100-30
DIN 125 M5	29	— II — II	4-20E-57-100-29
DIN 982 M5	28	Loipan sorana I	4-20E-57-100-28
DIN 912 8.8 M5 L=18 kiertokäsi 6an	27	Takasalke korkeus	lujitemuovi Vasen/oikea
lujitemuovi S=5.0 lcv. 40w pit. 60-30	27	Takasalke tyviosa	lujitemuovi Vasen/oikea

Aine Mitat Malli Muoto Osa Kpl Nimitys Aine Mitat Malli Muoto

Tyo No	Paino	Paivays	Nimi	Suhde
Valm.	Kpl	Piirt.	-78.10.09 HK	1:1
Lah.teht.	Kg	Tark.	78.10.16 HBT	
Tilaaja		Hyy.		



Lahti - Finland

Nimitys

Siiven takasalke

Piir. N:o

2-20E-54-100-27-17

Luett. N:o

Korvattu

Muutos

Lukumerkki

Liittyy piir.

Korvaa

Korvattu