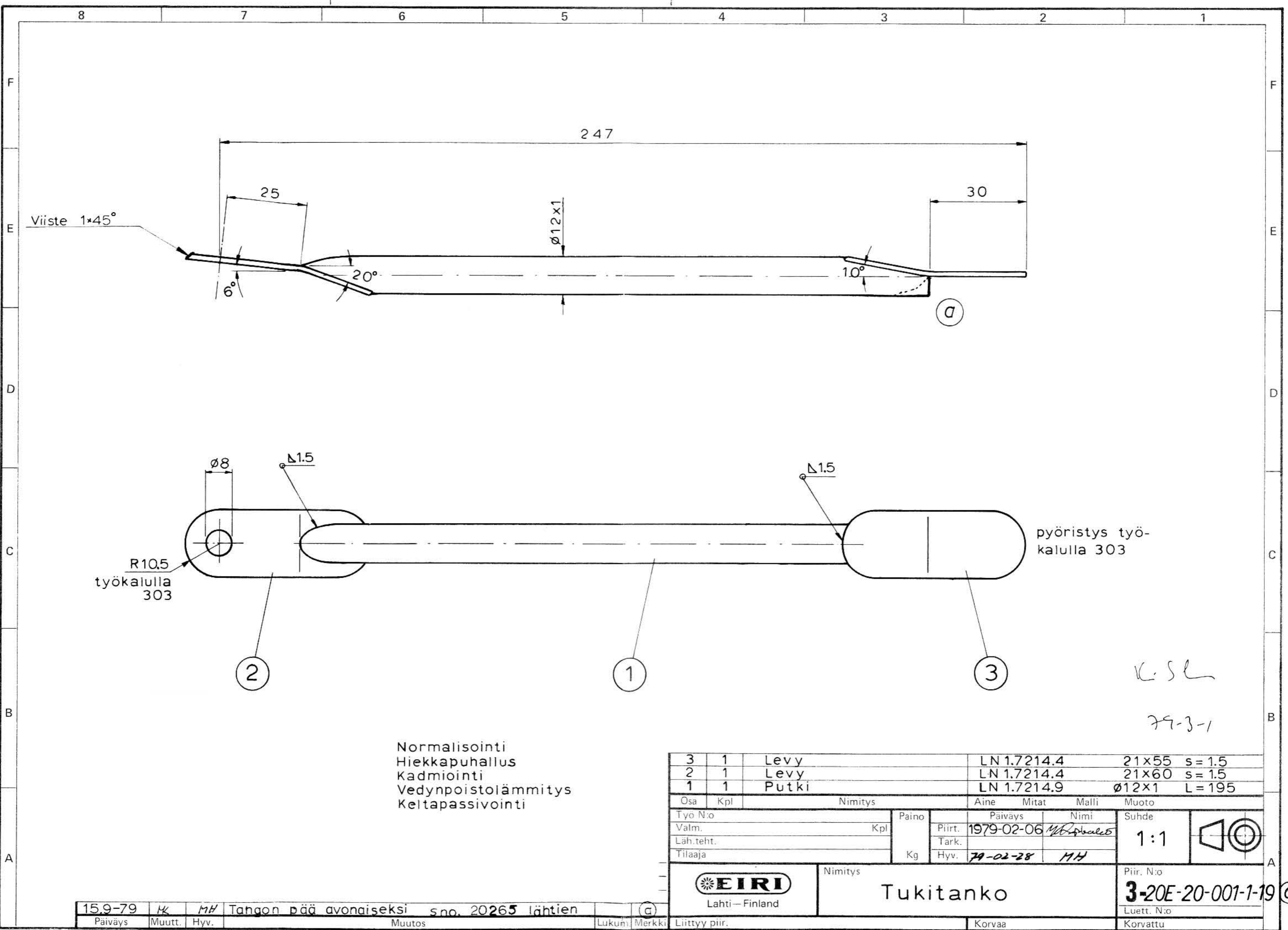


Piirustuksiin tehtävät muutosehdotukset esitettävä suunnitteluosastolle.

Tämä piirustus on yhtömmen omaisuutta. Sen jäljentäminen, käyttäminen, suostumuksettamme tai esittäminen kolmannelle henkilölle kielletään kesäkuun 3 p:nä säädetyin lain (asetuskokoelma 1927 N:o 174 - 179) sekä siihen myöhemmin tehtyjen muutosten nojalla.



R10.5 työkalulla 303

pyöritys työkalulla 303

Normalisointi  
Hiekkapuhallus  
Kadmiointi  
Vedynpoistolämmitys  
Keltapassivointi

K.S.L  
79-3-1

3	1	Levy	LN 1.7214.4	21x55	s = 1.5
2	1	Levy	LN 1.7214.4	21x60	s = 1.5
1	1	Putki	LN 1.7214.9	Ø12x1	L = 195

Osa	Kpl	Nimitys	Aine	Mitat	Malli	Muoto
Työ N:o		Paino		Päiväys	Nimi	Suhde
Valm.	Kpl			1979-02-06	M. H. Heikkinen	1:1
Läh.teht.				Tark.		
Tilaaaja				Hyv.	79-02-28	MH

<p>Lahti - Finland</p>	<p>Nimitys</p> <p><b>Tukitanko</b></p>	Piir. N:o
		<p><b>3-20E-20-001-1-19</b></p>
Liittyy piir.		Korvaa
Korvattu		

15.9-79	HK	MH	Tangon pää avonaiseksi s.no. 20265 lähtien	(a)
Päiväys	Muutt.	Hyv.	Muutos	Luku/Merkki