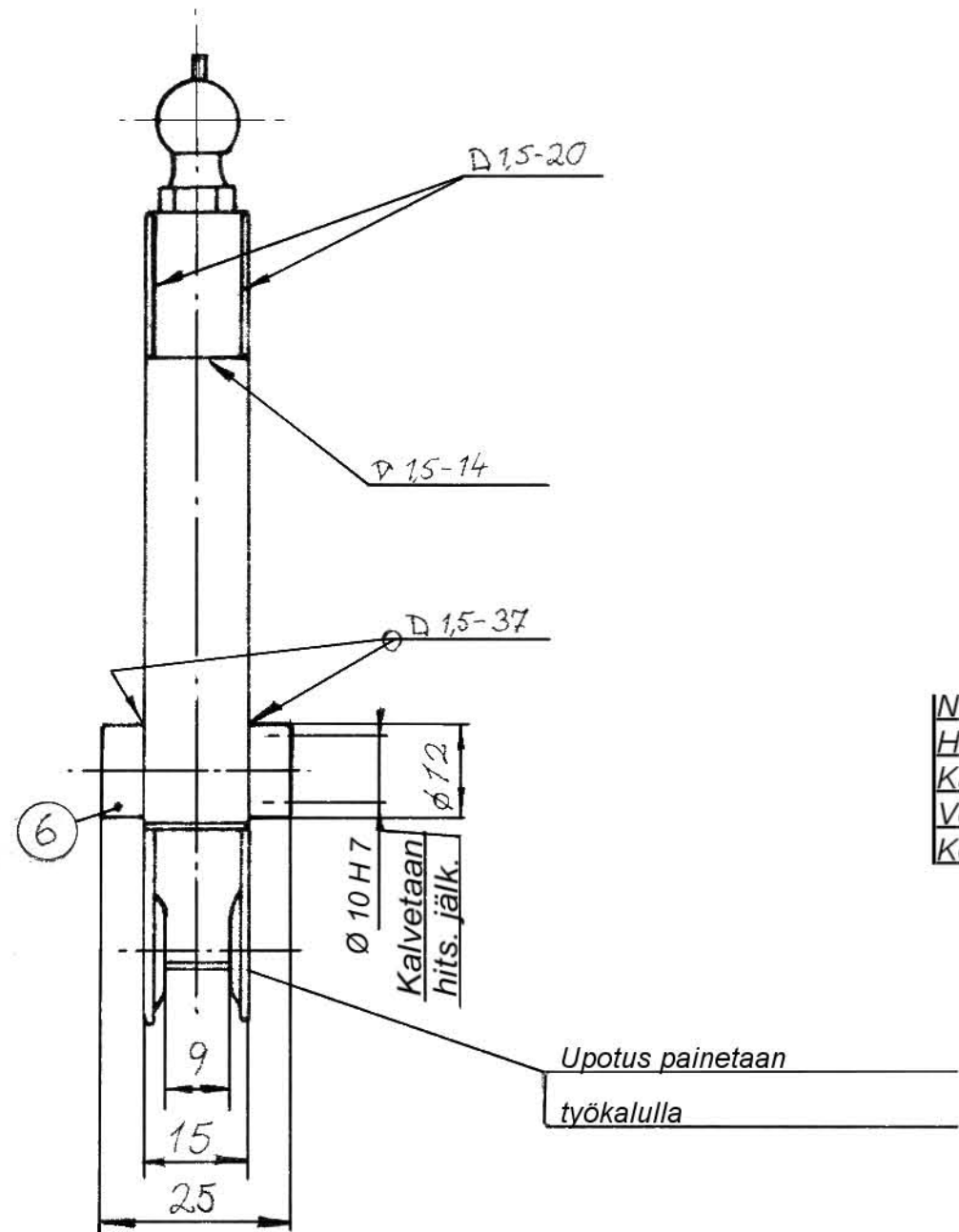
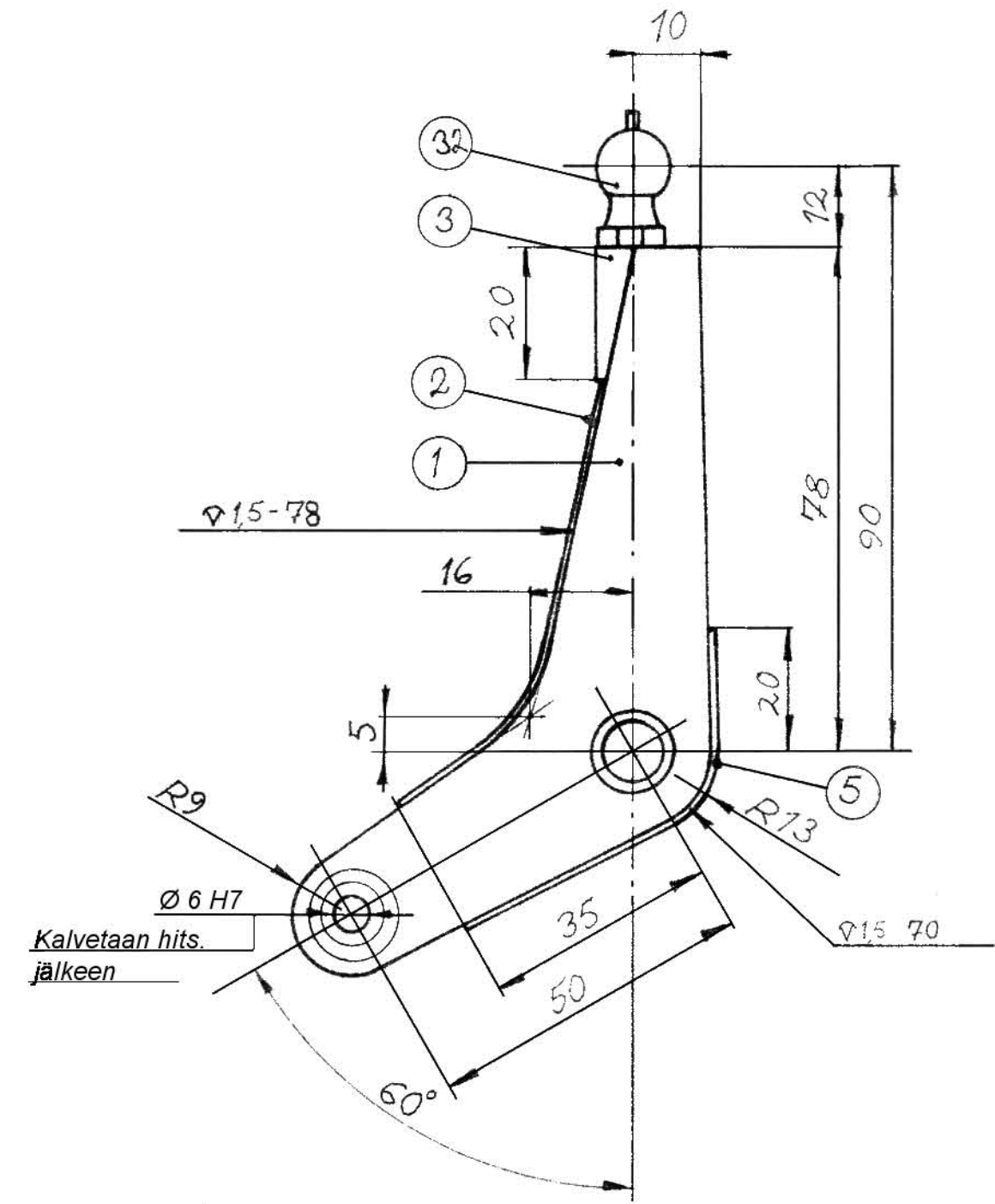
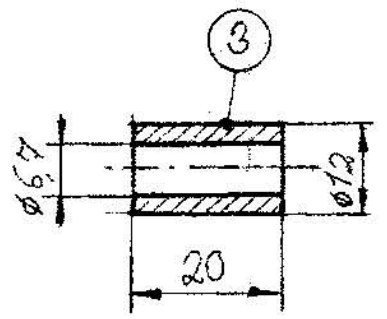


Päästykseen tehtävät muutosehdotukset
esitettävä suunnitteluosastolle

Tämä piirustus on yläosassa ammiskuitu. Sen jäljentäminen, käyttäminen, suostuminen tai valmistaminen kolmannen henkilön käyttöön, kopiointi, 3. osan säilytys (ain. lausutuskohtiin 1827 N:o 174 - 179), sekä siihen myö-
hemmin tulneiden muutosten rajoittaminen.



Normalisointi
Hiekkapuhallus
Kadmiointi
Vedynpoistoläm.
Keltapassivointi



U. S.
79-3-1

6	2	Holkki	LN 1.7214.5	Ø12	(R0653)(1/2-050)	
5	2	Pelti	LN 1.7214.4	1x14x90	(040)	
32	4	Nivelpallo	L Hotellier RM 12.41 R282			
3	2	Holkki	LN 1.7214.5	Ø12	(R0653)	
2	2	Pelti	LN 1.7214.4	1x14x79	(040)	
1	4	Pelti	LN 1.7214.4	5x1	(040)	
Osa	Kpl	Nimitys	Aine	Mitat	Malli	Muoto
Tvo No		Paino	Päiväys	Nimi	Suhde	
Valm.		Kpl	Piirt.	-76-08-04	MK	1:1
Lah.teht.			Tark.	76-08-24	M. Br...	
Tilaaja		Kg	Hyv.	79-02-27	MH	
EIRI		Nimitys				Piir. No
Lahti - Finland		Silvekkeen kulmavipu				3-20E-20-001-2
Päiväys		Muutt.	Hyv.	Muutos	Lukum.	Merkki
Lisäyksiä		Korvaa		Korvattu		

