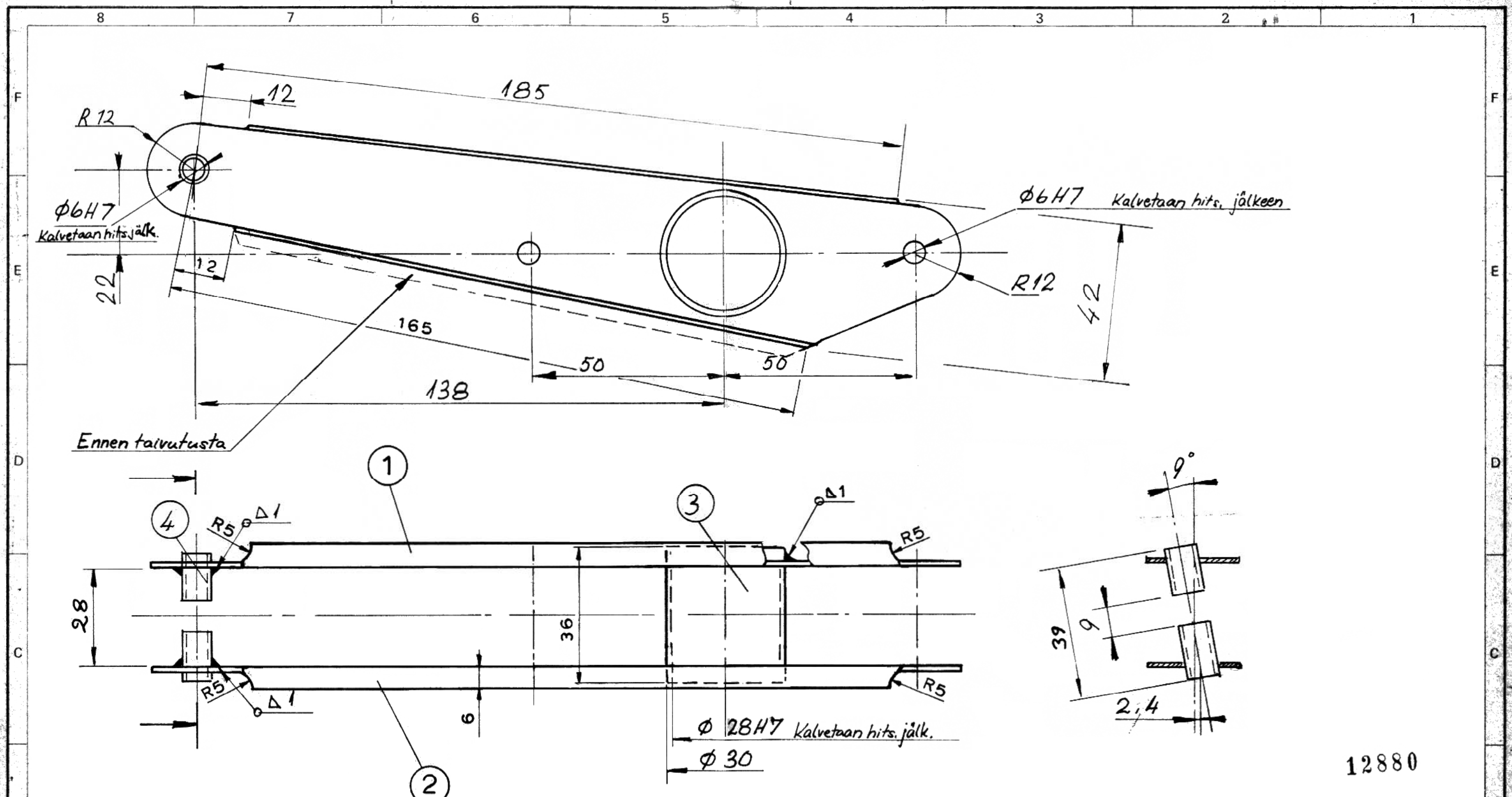


Piirustuksiin tehtävät muutosehdotukset esitettävä suunnitteluosastolle.

Tämä piirustus on yhteisö omaisuutta. Sen jäljentäminen, käyttäminen, suostumuksettamme tai esittäminen kolmannelle henkilölle kielletään kesäkuun 3 p:nä säädetyin lain (asetus)koelma 1927 N:o 174 - 179) sekä siihen myös vierimien tehtävien muutosten nojalla.



12880

Kaikki taivutukset  
2mm:n säteellä

Normalisointi  
Hiekkapuhallus  
Kadmiointi  
Vedympaistelu  
Keltapussivoimti

K.S.L  
79-3-1

4	2	Holkki	LN 1.7214.9	Ø 8 x 1 (5/16 x .079)		
3	1	Holkki	LN 1.7214.9	Ø 30 x 1		
2	1	Sivulevy	LN 1.7214.4	1 x 50 x 215		
1	1	Sivulevy	LN 1.7214.4	1 x 50 x 215		
Osa	Kpl	Nimitys	Aine	Mitat	Malli	Muoto
Työ N:o		Paino		Päiväys	Nimi	Suhde
Valm.	Kpl			Piirt.	76-05-13	Y.A.
Lah.teht.				Tark.	76-06-01	M.H.
Tilaaaja			Kg	Hyv.	79-02-27	M.H.

Lahti - Finland	Nimitys PIK-20E Sivulevy keinuvipu	Piir. N:o <b>3-20E-20-001-6@</b>
		Luett. N:o Korvattu

1979-02-23	M.H.	M.H.	Sivulevyjen särmäys	holkin 3 pituus 20239 alk.	3	@
Päiväys	Muutt.	Hyv.	Muutos		Liikem.	Merkki
					Liittyy piir.	Korvaa