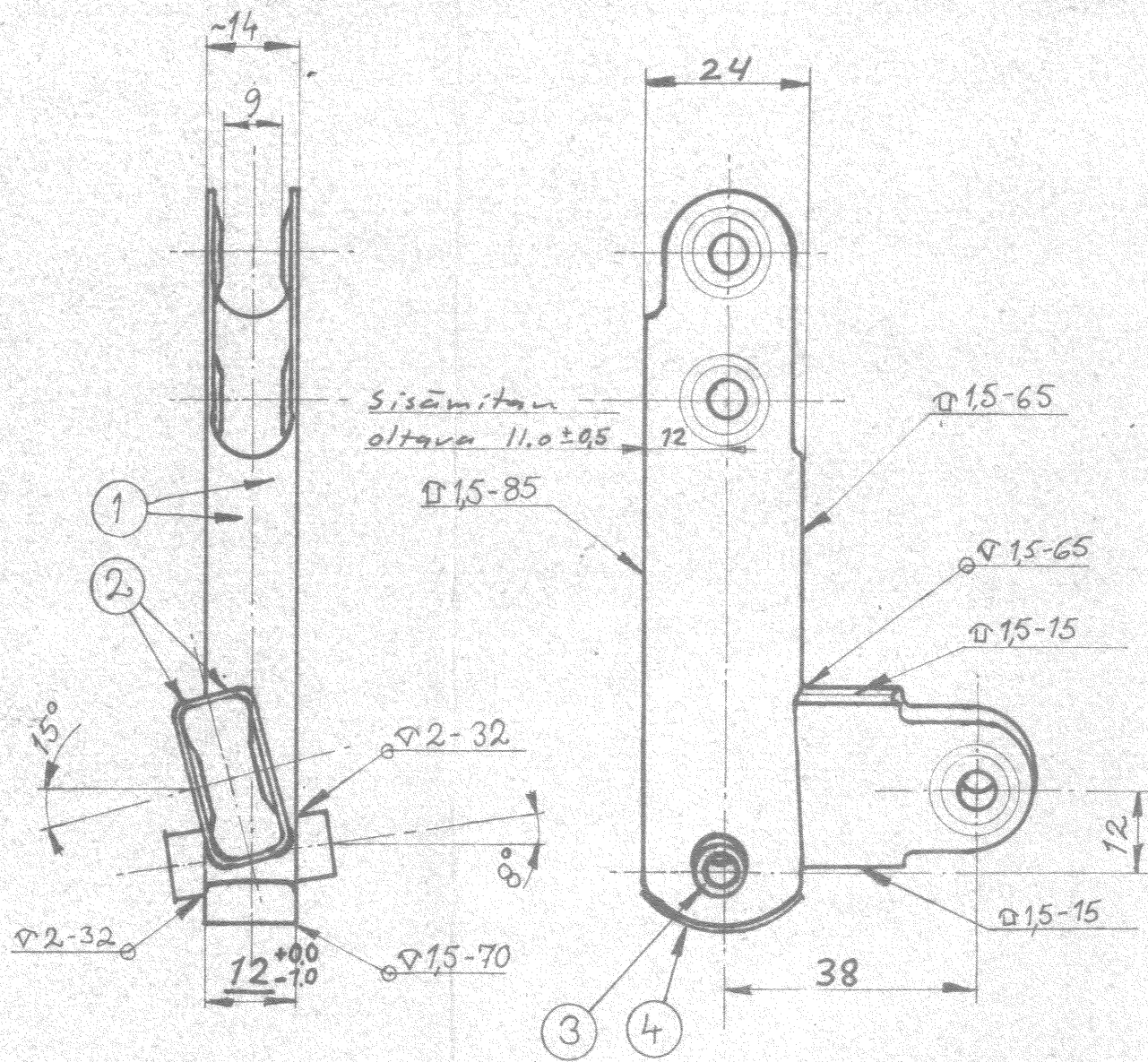
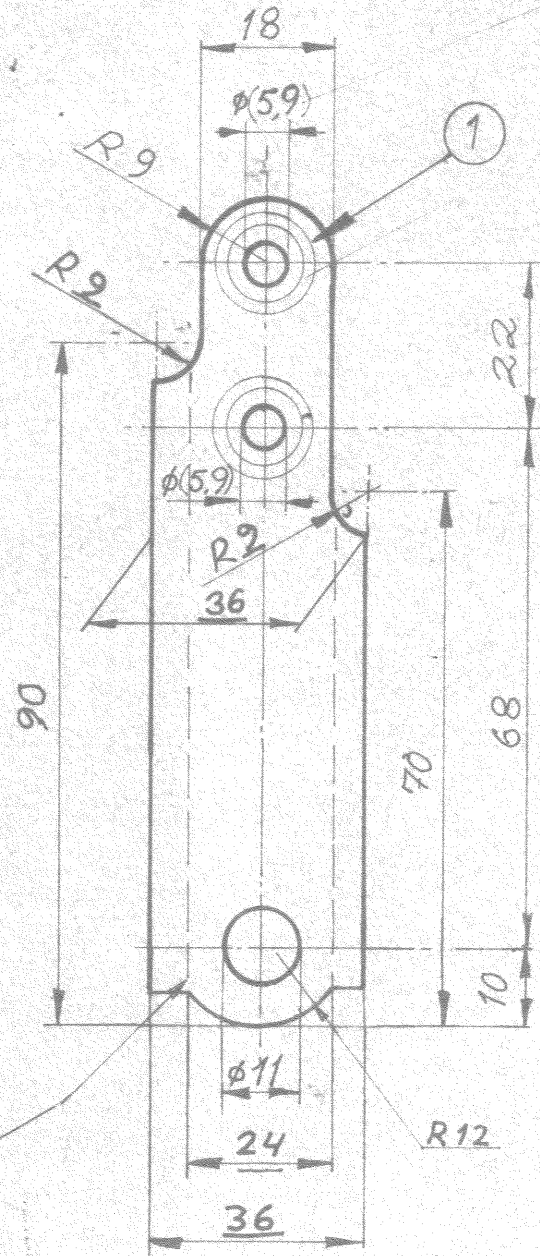
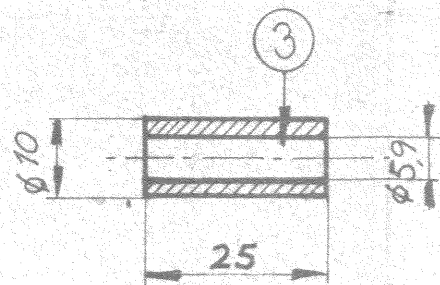


Piirustuksiin tehtävät muutosehdotukset  
esitettävä suunnitteluosastolle.

Tämä piirustus on yhteisö omaisuutta. Sen jäljentäminen, käyttäminen  
suostumuksettamme tai esittäminen kolmannele henkilölle kielletään kesäkuun  
3 pna säädetyin lain (asetuskoelma 1927 N:o 174 - 179) sekä siihen myö-  
hemmin tehtyjen muutosten nojalla.

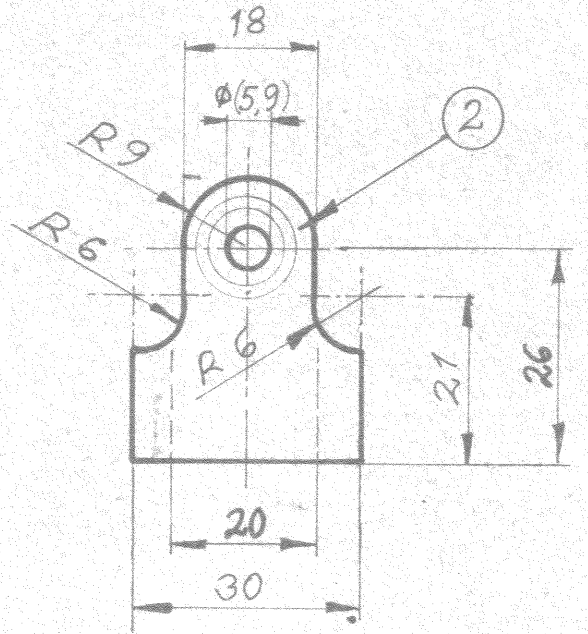


90° taivutus 2mm:n säteellä



Kaikki reiät:  
Kolvetaan hitsauksen  
jälkeen G67

"Kuppi" puristetaan ennen  
hitsausta



Normalisointi  
Hiekkapuhallus  
Kadmiointi  
Vedynpoistolämpö-  
Keltypassivointi

K. St.

79-3-1

4	6	Täytelevy	LN 1.7214.4	S=1	12x23	(.040)
3	6	Holkki	LN 1.7214.5	φ10mm (R0653)	(3/8" x .083)	
2	12	Varsi	LN 1.7214.4	S=1		(.040)
1	12	Varsi	LN 1.7214.4	S=1		(.040)
Osa	Kpl	Nimitys	Aine	Mitat	Malli	Muoto
Työ N:o		Paino	Päiväys	Nimi	Suhde	
Valm.	Kpl	Piirt.	76-07-27	MK	1:1	
Lah.teht		Tark.	76-08-03	M.Hred		
Tilaaaja		Hvv.	79-02-27	MH		
		Nimitys	Siivekekulmavipu			Piir. N:o
						3-20E-20-100-6-1
						Luett. N:o
						Korvattu
Päiväys	Muutt.	Hvv.	Muutos	Lukum.	Merkki	Liittyy piir.
						Korvaa