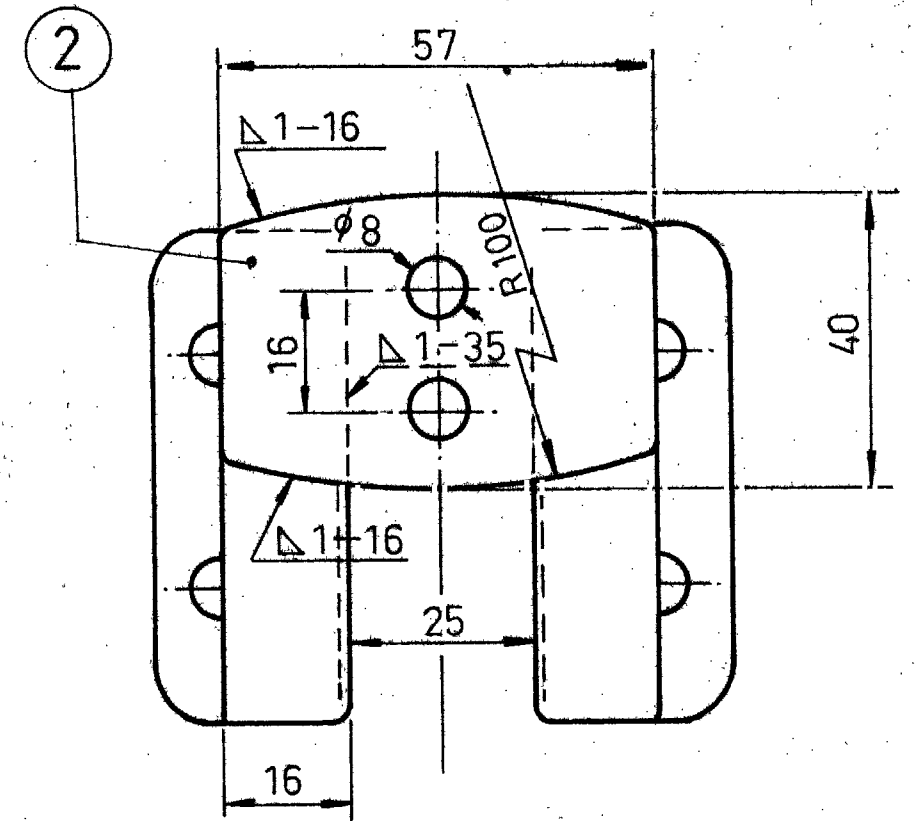
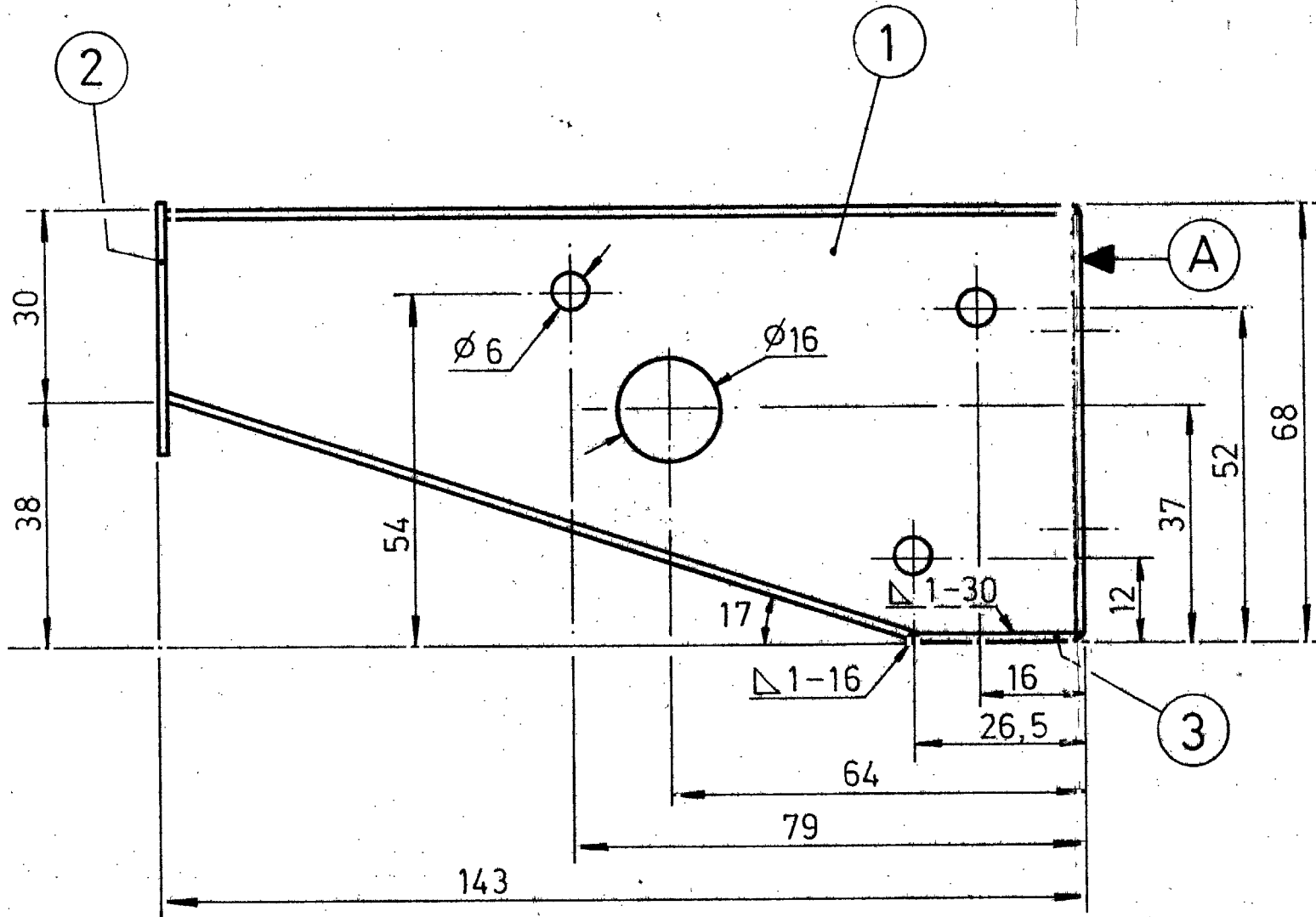


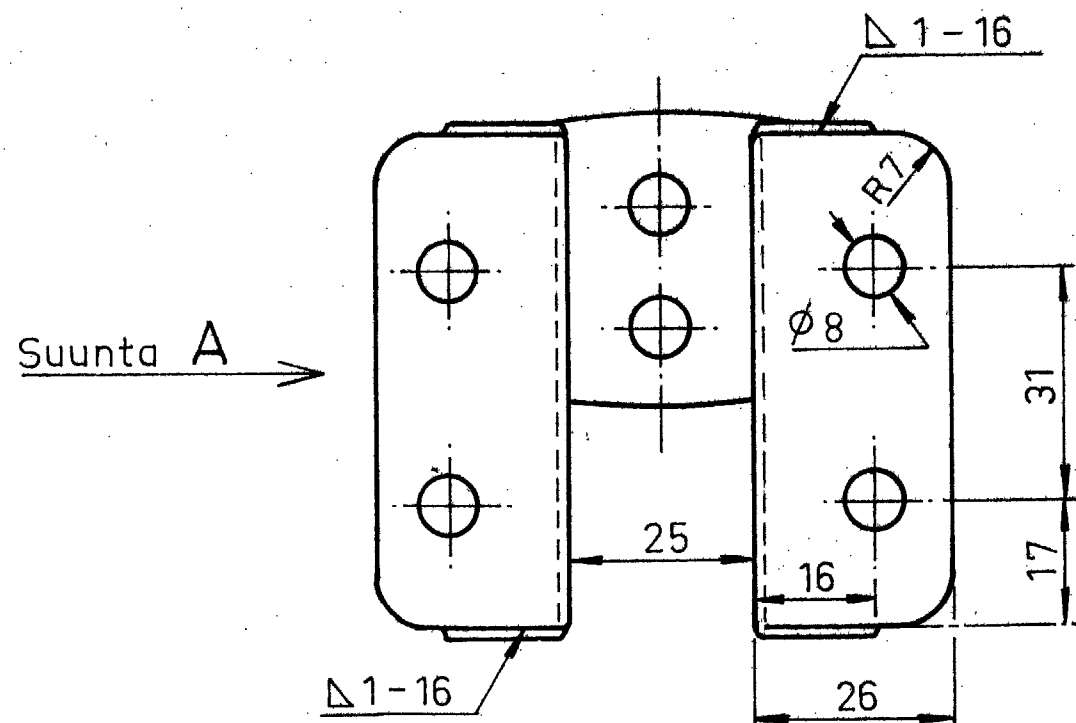
Piirustuksiin tehtävät muutosehdotukset  
esitettävä suunnitteluosastolle.

Tämä piirustus on yhtymme omaisuutta. Sen jäljentäminen, käyttäminen  
suostumuksettamme tai esittäminen kolmannelle henkilölle kielletään kesäkuun  
3 p:nä säädetyn lain (asetuskokoelma 1927 N:o 174 - 179) sekä siihen myö-  
hemmin tehtyjen muutosten nojalla.



Hitsit  $\nabla$  1,5

Normalisointi  
Kadmointi  
Vedynpoisto  
Keltapassivointi



Tg-01-10  
-56

S/N 20220 uuti (ei 20215)

3	2	LISAPALA	LN 1.7214.4	15 x 25	s = 1,5	
2	1	PAATYLEVY	LN 1.7214.4	40 x 57	s = 1,5	
1	2	SIVULEVY (1 KPL PEILIKUVANA)	LN 1.7214.4	170 x 100	s = 1,5	
Osa	Kpl	Nimitys	Aine	Mitat	Malli	Muoto
Työ N:o		Paino	Päiväys	Nimi	Suhde	
Valm.	Kpl	Piirt.	1978-12-18	M. Nylund	1:1	
Läh.teht.		Tark.	7-8-12-18	1:1		
Tilaaaja		Kg	Hyv.	1979-01-09	S. Nylund	
		Nimitys		Kytkenkiinnityslevy		Piir. N:o
		Lahti - Finland		Vasen ja oikea		3-20E-21-200-3
		Liittyy piir.		Korvaa		Luett. N:o
						Korvattu

Päiväys	Muutt.	Hyv.	Muutos	Lukum.	Merkki
---------	--------	------	--------	--------	--------