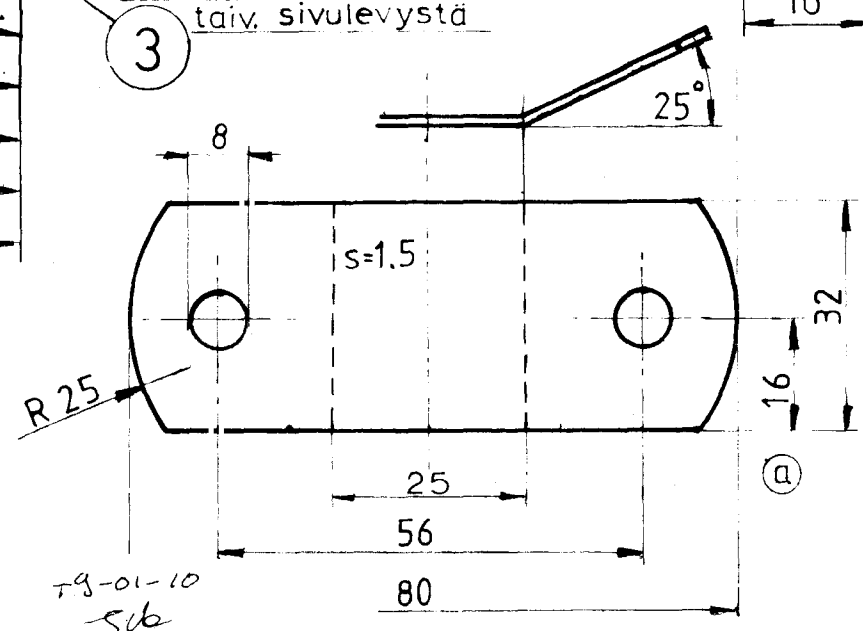
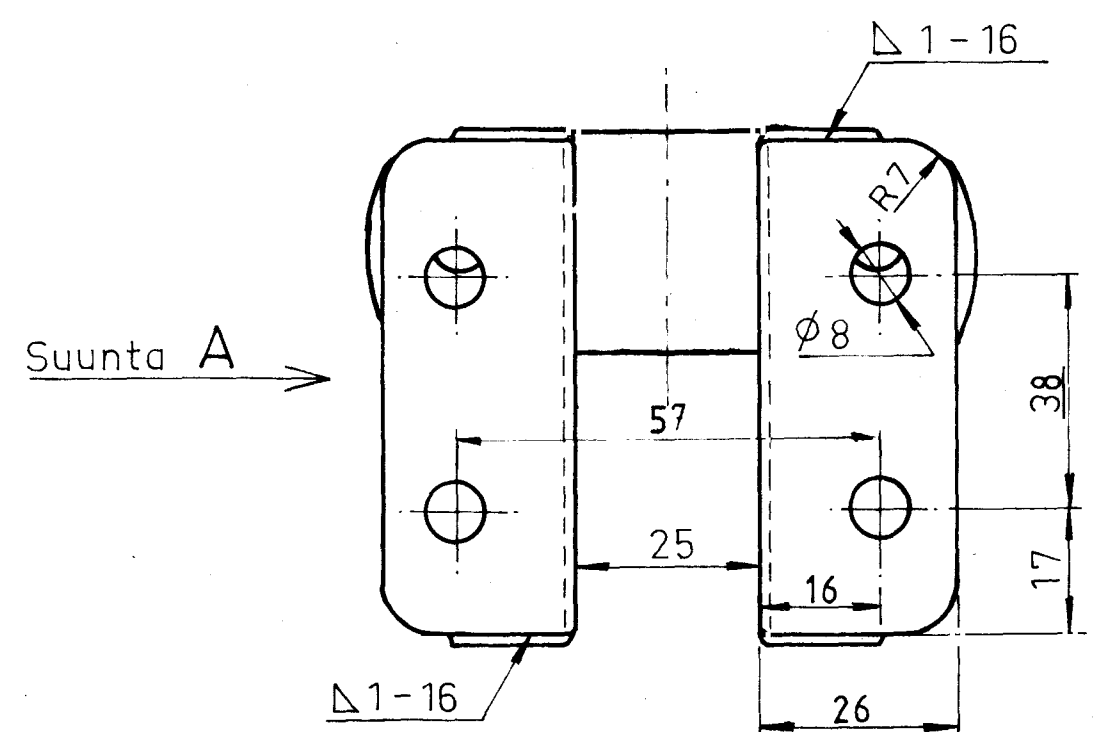
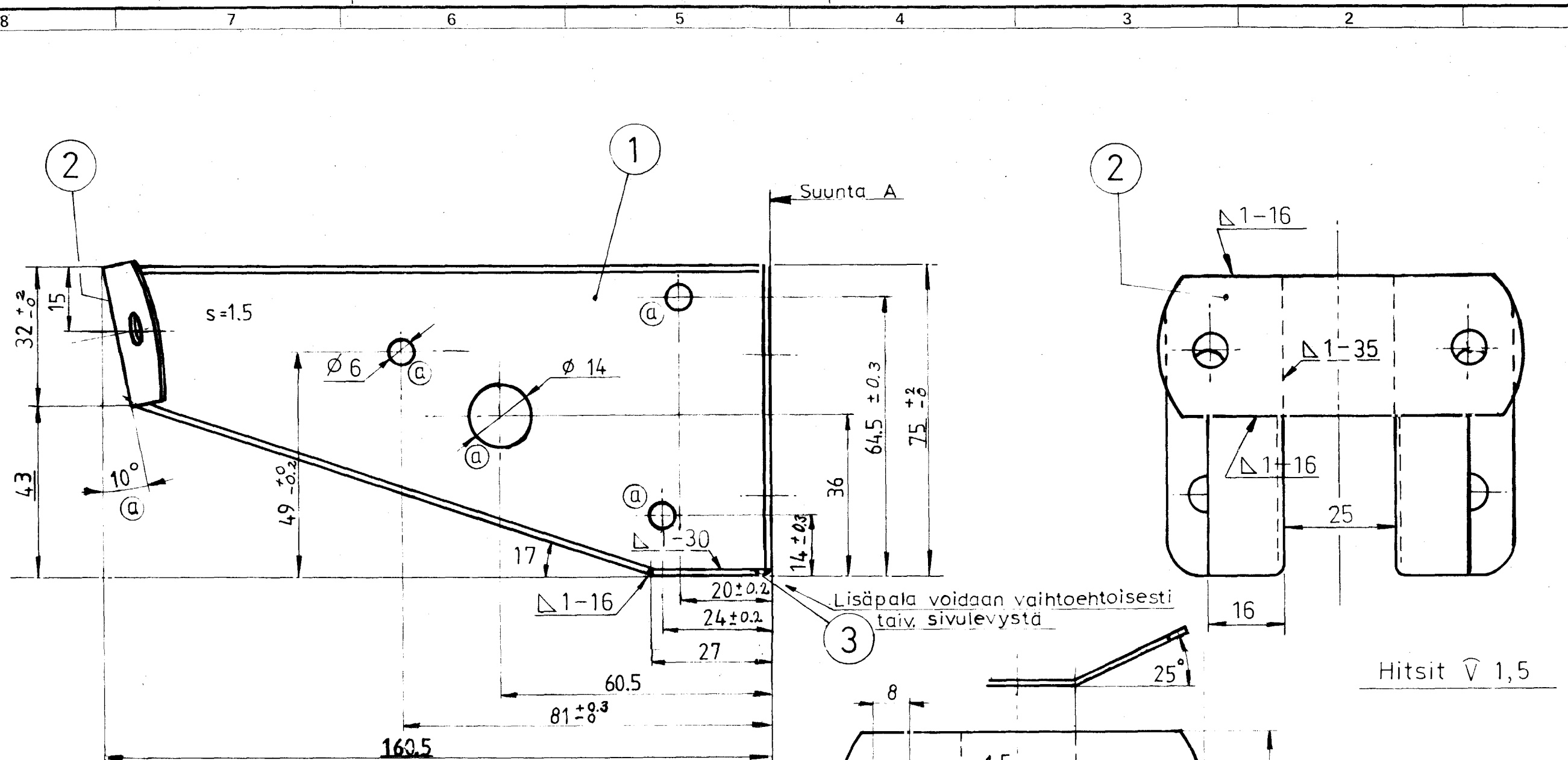


Piirustuksiin tehtävät muutosehdotukset esitettävä suunnitteluosastolle.

Tämä piirustus on vhtiomme omaisuutta. Sen jäljentäminen, käyttäminen, suostumuksettamme tai esittäminen kolmannelle henkilölle kielletään kesäkuun 3 p:nä säädetyn lain (asetuskokoelma 1927 N:o 174 - 179) sekä siihen myöhemmin tehtyjen muutosten nojalla.



Hitsit  $\nabla$  1,5

Normalisointi  
Kadmointi  
Vedynpoisto  
Keltapassivointi

3	2	LISÄPALA	LN 1.7214.4	15 × 25	s = 1,5	
2	1	PAATYLEVY	LN 1.7214.4	40 × 57	s = 1,5	
1	2	SIVULEVY (1 KPL PEILIKUVANA)	LN 1.7214.4	170 × 100	s = 1,5	
Osa	Kpl	Nimitys	Aine	Mitat	Malli	Muoto
Työ N:o		Paino	Päiväys		Nimi	
Valm.	Kpl	Piirt.	1978-12-18		M. H.	
Lah.teht.		Tark.	7-8-12-18		M. H.	
Tilaaja		Kg	Hyv. 1979-01-09		N. H.	
			Nimitys			Suhde
Lahti - Finland			Kytkenkiinnityslevy			1:1
Vasen ja oikea						
Liittyy piir.			Korvaa			Piir. N:o
						<b>3-20E-21-200-3</b>
						Lue N:o
						Korvattu

21.9.-79	MK	MH	Levyjen muoto ja reikien sijainti	20215 ja -21 alkaen	(a)
Päiväys	Muutt.	Hyv.	Muutos	Lukum.	Merkki