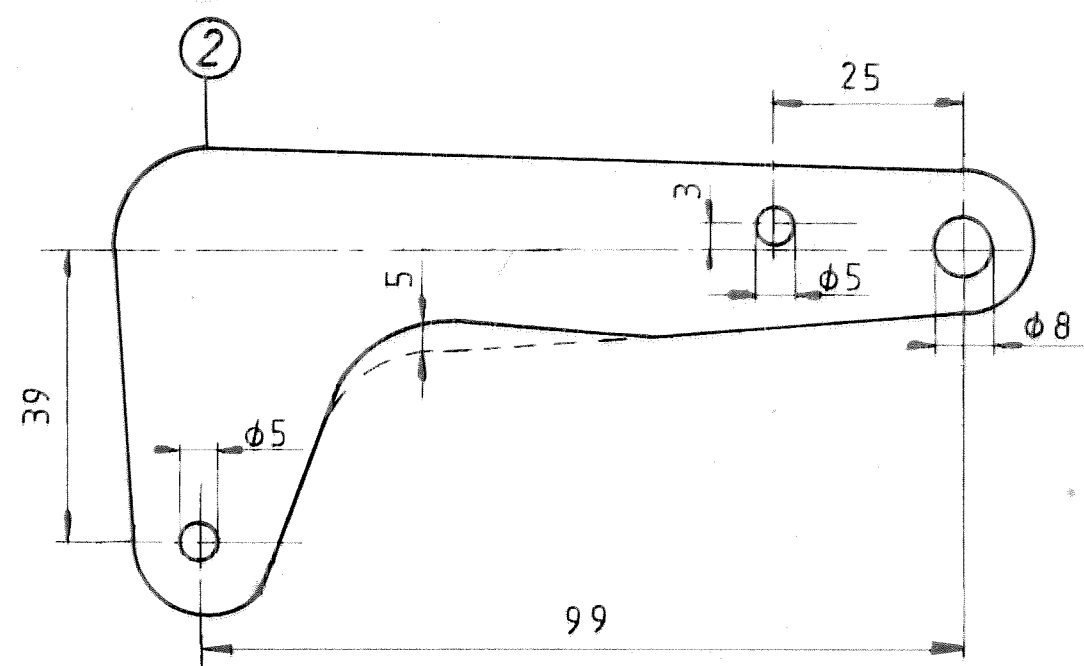


Tehdään työkalun Eiri 319 mukaisesti  
Make consistent with tool Eiri 319



Hiekkapuhallus  
Kadmiointi  
Vedynpoisto  
Keltapassivointi  
Sand plasting  
Cadmium plating  
Dehydrogenation  
Yellow passivation

Fastening of tow hook pcs  
Operating lever  
Tost europa G73 P1/1.77

12.12.79 S...  
Drawing number 3-20E-21-200-3 @  
LN 1.7214.4 S=1,0

3	1	Kytkimen kiänitys kpl	Piirno 3-20E-21-200-3 @
2	2	Käyttövipu	LN 1.7214.4 S=1,0
1	1	Tost europa G73 P1/1.77	
Osa	kpl	Nimitys	Aine Mitat Malli Muoto
Tyo N:o		Paino	Päiväys Nimi Suhde
Valm.	Kpl	Piirt	10.12.79 J. V... 1:1
Lah.teht.		Tark.	
Tilaaaja	Kg	Hyv.	21.12.79 SN
Nimitys Assembly of tow hook Kytkimen kokoonpano			Piir. N:o 320E21-200-26
			Luett. N:o
Paiväys	Muutt.	Hyv.	Korvattu
Muutos		Lukum.	Merkki
		Liittyy piir.	Korvaa