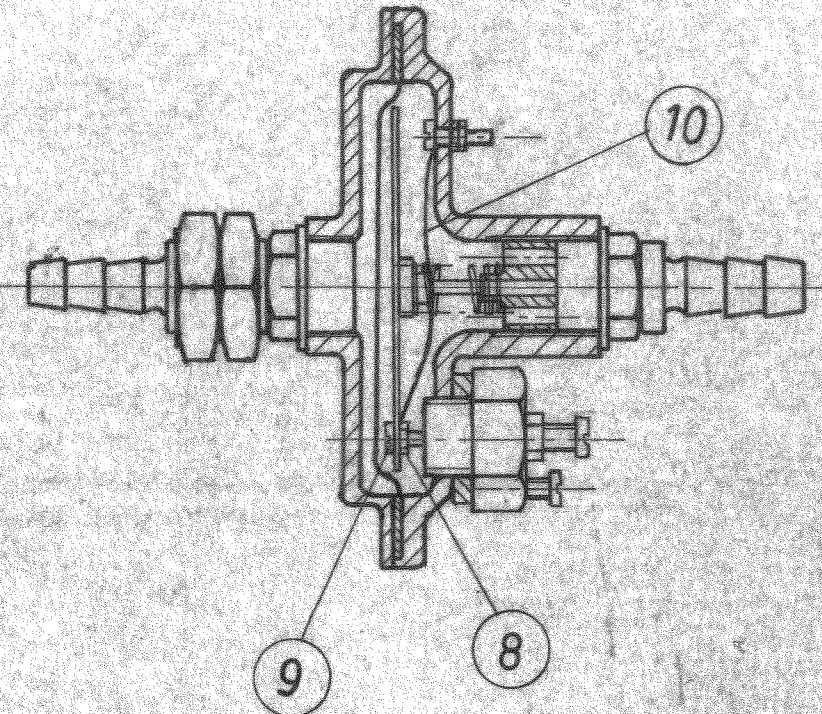
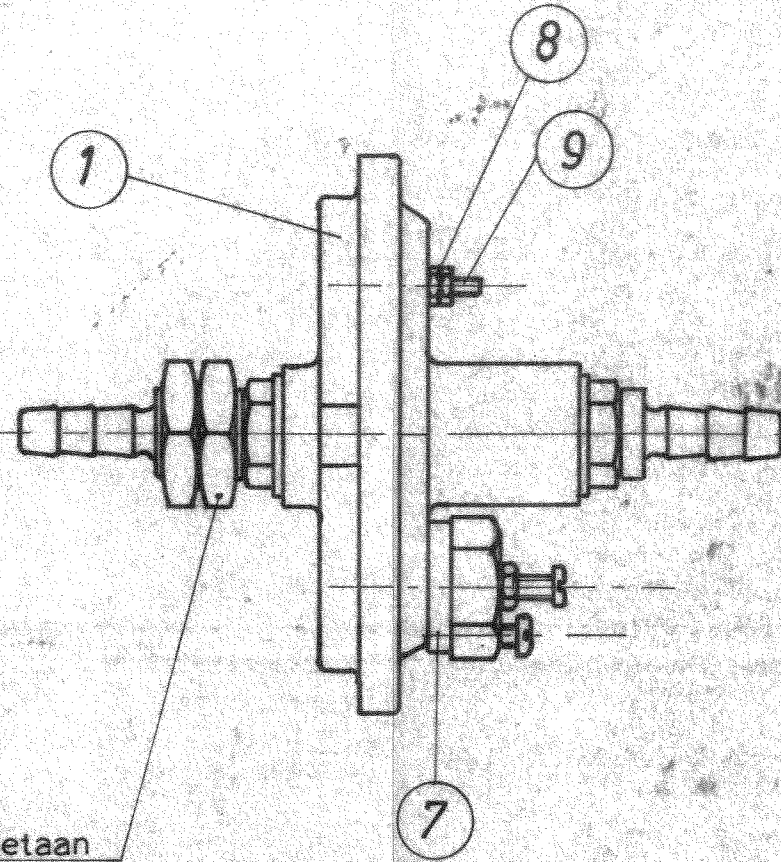
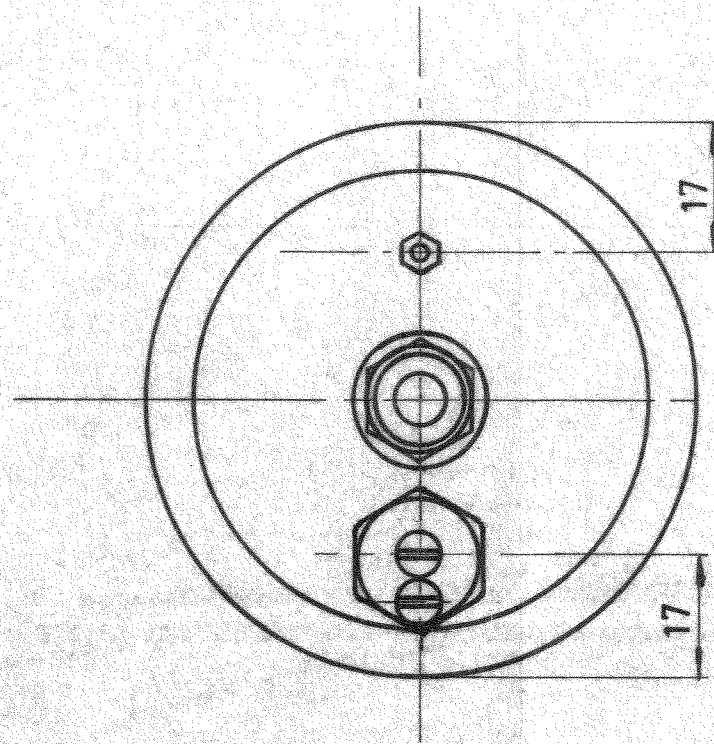
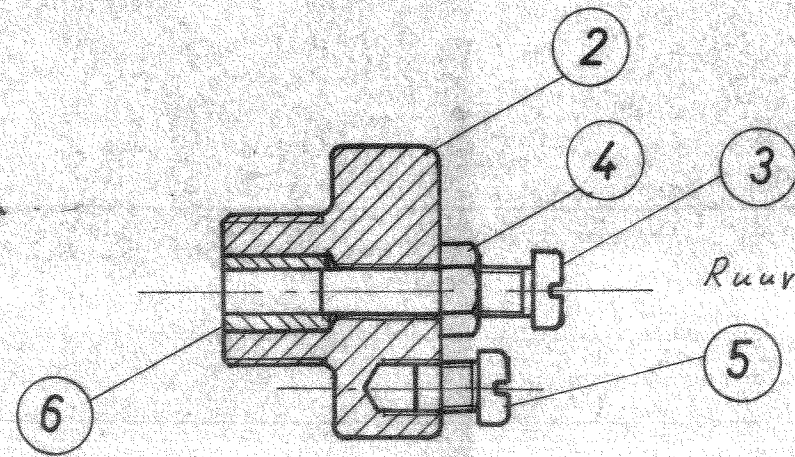


Piirustuksiin tehtävät muutosehdotukset
esitettävä suunnitteluosastolle.

Tämä piirustus on yhtiömme omaisuutta. Sen jäljentäminen, käyttäminen
suostumuksettamme tai esittäminen kolmanneille henkilöille kielletään kesäkuun
3 p:nä säädetyn lain lasetuskokoelma 1927 N:o 174 - 178) sekä siihen myö-
hemmin tehtyjen muutosten nojalla.



Kiinnikeliitin vaihdetaan
johtimien puoleiseen
päähen.



Ruuvi n:o 3 pää oltava myös
sinkitty

22880

10	1	Johto	10mm ²
9	2	Ruuvi	DIN 84 M2x10 Ms sinkitty
8	3	Mutteri	DIN 934 M2
7	1	Kumilevy	Neopreeni Ø18/10 s=3
6	1	Putki	Nylon Ø5x1
5	1	Ruuvi	DIN 84 M3x4 Ms sinkitty
4	1	Mutteri	DIN 934 M3 Ms sinkitty
3	1	Ruuvi	DIN 84 M3x16 Ms sinkitty
2	1	Ruuvi	4-20E-25-003-1-2
1	1	Anturi	PZL KWEC-2

Osa	Kpl	Nimitys	Aine	Mitat	Malli	Muoto
Työ N:o		Paino		Päiväys	Nimi	Suhde
Valm.	Kpl			Piirt.	15.02.80	1:1
Läh.teht.				Tark.	19.02.80	2:1
Tilaaaja		Kg		Hyv.	11.6.80	



Nimitys
Anturin kokoonpano

Piir. N:o
3-20E-25-003-1

Päiväys	Muutt.	Hyv.	Muutos	Lukum.	Merkki	Liittyy piir.	Korvaa	Korvattu
---------	--------	------	--------	--------	--------	---------------	--------	----------