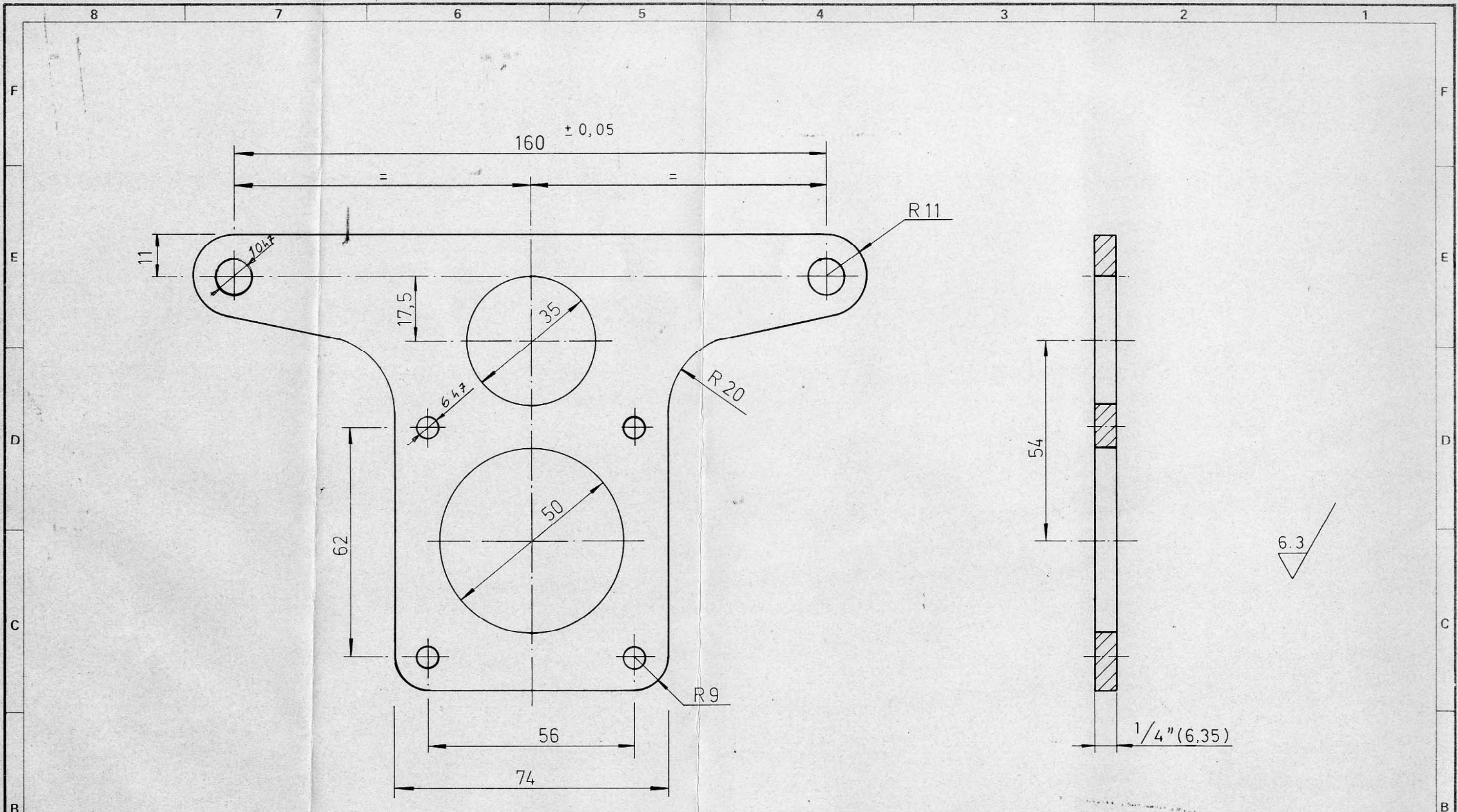


Piirustuksiin tehtävät muutosehdotukset esitettävä suunnitteluosastolle.

Tämä piirustus on yhtiömme omaisuutta. Sen jäljentäminen, käyttäminen suostumuksettamme tai esittäminen kolmannelle henkilölle kielletään kesäkuun 3 p:nä säädetyn lain (asetuskokoelma 1927 N:o 174 - 179) sekä siihen myöhemmin tehtyjen muutosten nojalla.



1		KORVAKE		SAE 2024 T3 1/4" (6,35)	
Osa	Kpl	Nimitys		Aine Mitat	
Tyo N:o		Paino	Päiväys	Nimi	Suhde
Valm.	Kpl		Piirt. 1978.05.22	msk	1:1
Läh.teht.			Tark. - - -	A.S.	
Tilaaaja		Kg	Hyv. -78.10.14	MH	
 Lahti-Finland		Nimitys Korkeusvakaajan takakiinnitys korvake PIK-20 D ja PIK-20 E malleille.			Piir. N:o
					<b>3-20E-52-100-4</b>
Päiväys		Muutt.	Hyv.	Luum. Merkki	
		Muutos		Liittyy piir.	
				Korvaa	
				Korvattu	