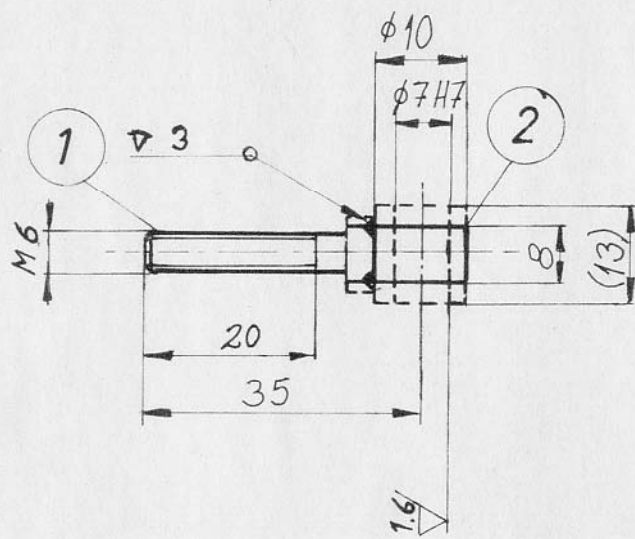


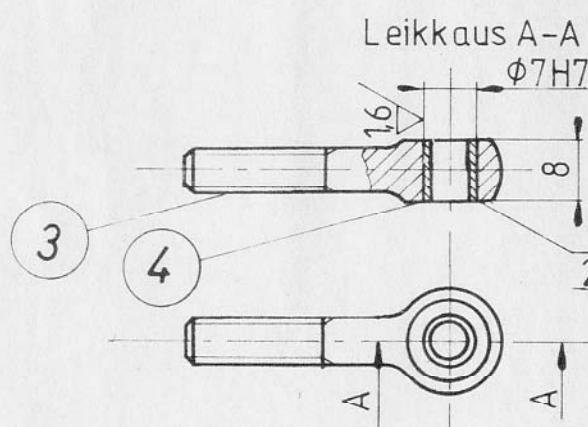
Piirustuksiin tehtävät muutosehdotukset
esitettävä suunnitteluosastolle.

Tämä piirustus on yhteisö omaisuutta. Sen jäljentäminen, käyttäminen
suostumuksettamme tai esittäminen kolmannelle henkilölle kielletään kesäkuun
3 p:nä säädetyn lain (asetuskokoelma 1927 N:o 174 - 179) sekä siihen myö-
hemmin tehtyjen muutosten nojalla.

4	3	2	1
Paiväys	Muutt.	Hyv.	Muutos
			Lukum. Merkki



Vaihtoehto hitsatulle
saranalle silmäruuvi
DIN 444 M6-35 8.8



Liimataan Loctite IS 415 tai vastaava
2x Drymet 701-55 ylimäärä poistetaan

- Normalisointi
- Hiekkapuhallus
- Kadmiointi
- Keltapassivointi
- Vedynpoistolämmitys

20246 alkaen

5.10.79

4	12	Laakeriholkki	Drymet 701-55
3	6	Silmäruuvi	DIN 444 M6-35 8.8
2	6	Holkki	LN 1.7214.9 10x2 (3/8x.083) L=13
1	6	Pultti	DIN 7984 8.8 M6x25
Osa	Kpl	Nimitys	Aine Mitat Malli Muoto
Työ N:o		Paino	Paiväys Nimi Suhde
Valm.	Kpl	Piirt.	26.9-79 MK
Lah.teht.		Tark.	
Tilaaja	Kg	Hyv.	5.10.79 MDT
		Nimitys	Piir. N:o
Lahti-Finland		Korkeusperäsimen sarana	4-20E-58-100-13
Liittyy piir.		Korvaa	Luett. N:o
			Korvattu