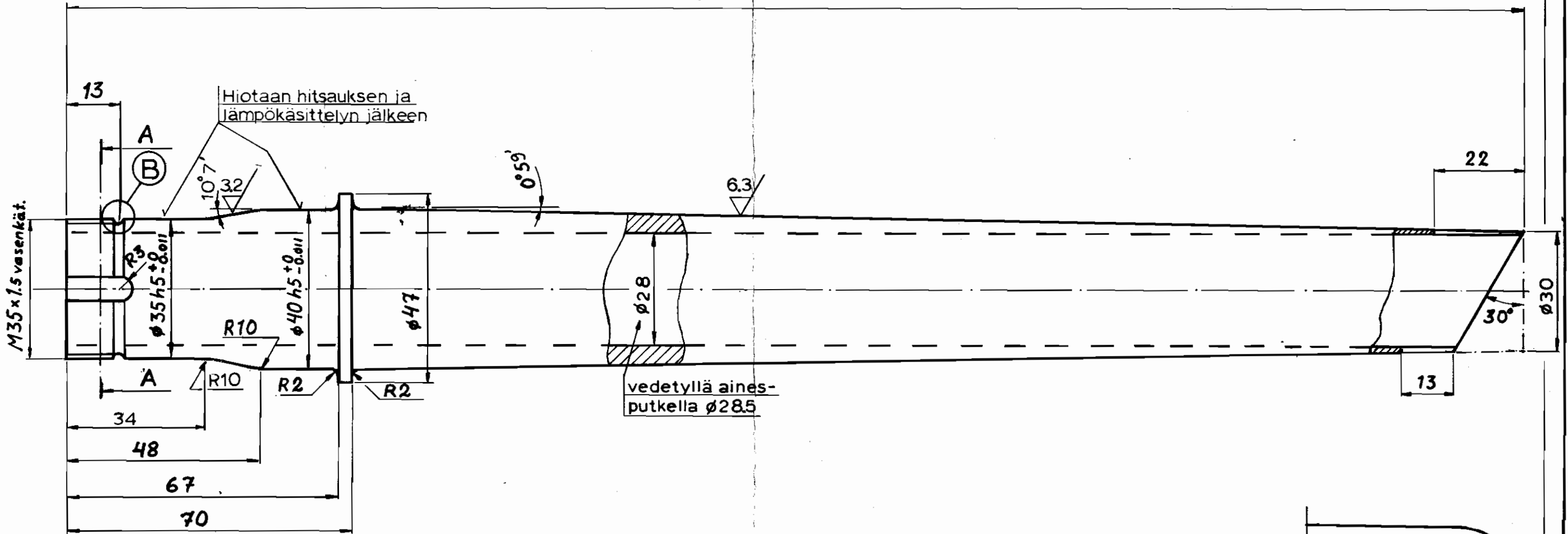
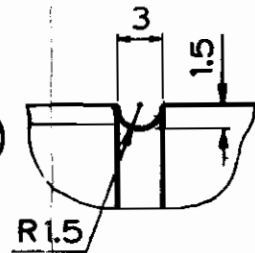


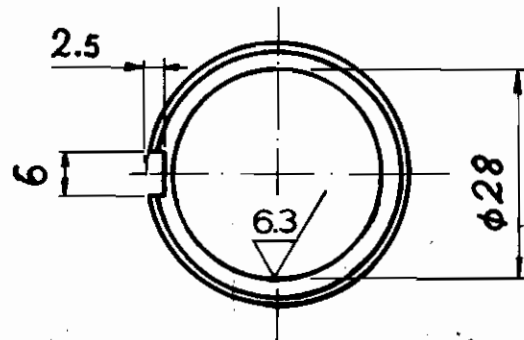
360



Kohta B
2:1



Leikkaus A-A



79-04 10
Sik

1	1	Potkuriakseli	LN1.7214.9 ø47x95		
			Ainesputki ø1 7/8" x 0.375		
			1979-01-10	M. Rytö	1:1
			Hyv. 1979-04-10	S. Nykä	

Potkuriakseli

3-20E-81-100-2-1(a)

1979-01-11 MR Ura kierteen aloitusta varten 20203 alkaen 1 (a)