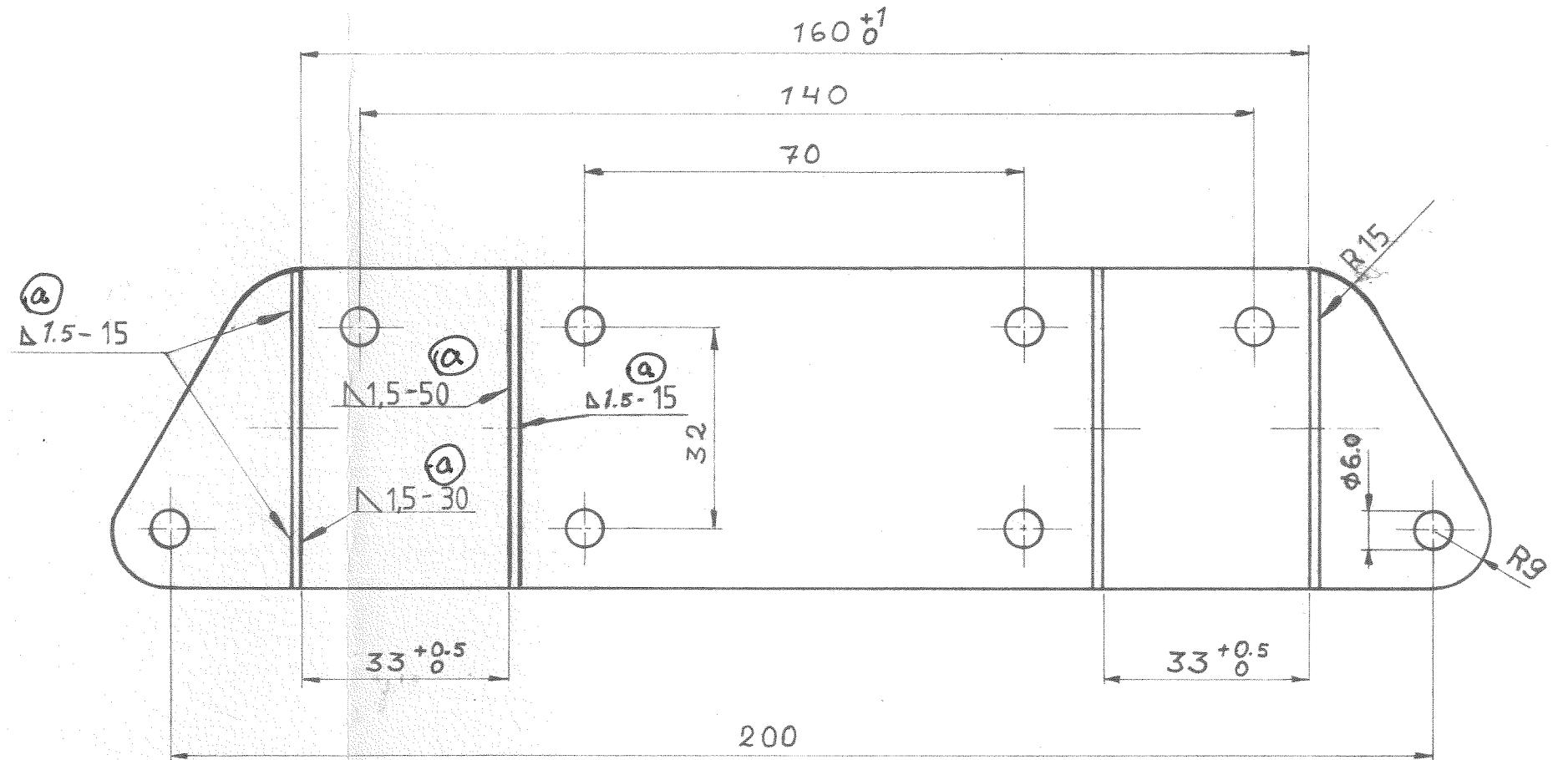
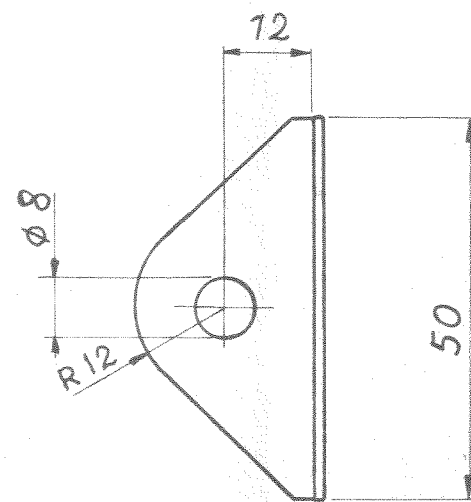


Piirustuksiin tehtävät muutosehdotukset esitettävä suunnitteluosastolle.



Tämä piirustus on yhteinen omaisuutta. Sen jäljentäminen, käyttäminen suostumuksettamme tai esittäminen kolmannelle henkilölle kielletään kesäkuun 3 p:nä säädetyn lain (asetuskokoelma 1927 N:o 174 - 179) sekä siihen myöhemmin tehtyjen muutosten nojalla.

79-01-10
-sd

20.11.79	JUR	MH	Hitsin pituudet ja nurkkapyöritykset 20301 alkaen	(a)
Päiväys	Muutt.	Hyv.	Muutos	Lukum. Merkki

2	1	Pylonin sarana		LN 1.7214.4	s=2,0 mm	
Osa	Kpl	Nimitys	Aine	Mitat	Malli	Muoto
Työ N:o		Paino	Päiväys	Nimi	Suhde	
Valm.	Kpl	Piirt.	1979-01-10	M. J. J. J.	1:1	
Läh.teht.		Tark.				
Tilaaaja		Kg	Hyv.	1979-01-10	S. J. J. J.	
			Nimitys		Piir. N:o	
Lahti - Finland			Pylonin sarana		3-20E-82-200-2 (a)	
Liittyy piir.			Korvaa		Luett. N:o	
					Korvattu	